

Palazzoli

Γενικός
Κατάλογος



2019/2020

Palazzoli



ΣΑΦΗΣ ΚΑΙ ΚΑΤΑΝΟΗΤΗ ΛΕΙΤΟΥΡΓΙΑ
ΚΑΙΝΟΤΟΜΟΣ ΚΑΙ ΑΠΛΟΣ ΣΧΕΔΙΑΣΜΟΣ
ΥΨΗΛΗ ΠΟΙΟΤΗΤΑ ΚΑΤΑΣΚΕΥΗΣ



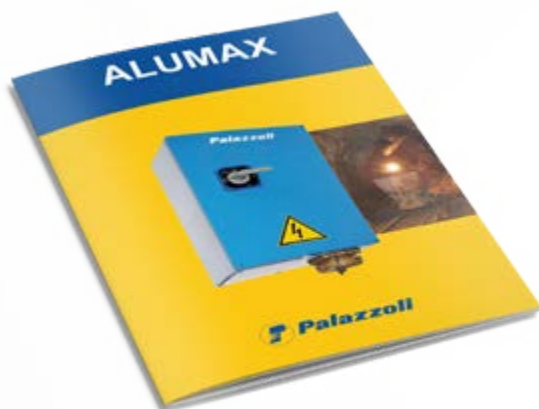


Οι βιομηχανικοί πριζοδιακόπτες χαμηλής τάσης με ηλεκτρική μανδάλωση της σειράς ALUMAX είναι μια σειρά προϊόντων από χαλυβδοέλασμα 15/10, βαμμένη με πολυμερισμένη εν θερμώ σκόνη αοξικού πολυεστερικού, με θηλυκή πρίζα από αλουμίνιο για χρήσεις βαρέως τύπου, από 250A έως 400A με βαθμό προστασίας IP65. Το σύστημα σύνδεσης υποδοχών και βυσμάτων διαθέτει τεχνολογία Easy Contact για να επιτυγχάνονται οι μέγιστες επιδόσεις επαφής στον χρόνο και να διευκολύνεται η διαδικασία σύνδεσης και αποσύνδεσης. Κάθε σύνδεση διαθέτει διπλή επαφή πιλότο. Οι πριζοδιακόπτες διαθέτουν αυτόματα ασφάλεια με διακόπτη κλειστού τύπου και ικανότητα διακοπής 36kA. Το χειριστήριο έχει τη δυνατότητα κλειδώματος στη θέση 0 και I.

Πρότυπα	IEC/EN 60309-1 IEC/EN 60947-3
Υλικό	Κράμα αλουμινίου (συνδέσεις) Χάλυβας (κουτιά)
Επιφανειακή επεξεργασία	Αδρανοποίηση
Βαφή	Ατοξικό πολυμερισμένο εν θερμώ
Βαθμός προστασίας: (IP κατά IEC/EN 60529)	IP67 (συνδέσεις) IP65 (προστατευμένοι επίτοιχοι πριζοδιακόπτες)
Χρώμα	RAL 5015 (πρόσοψη) RAL 7035 (κουτί)
Αντοχή σε κρούση (βαθμός IK κατά IEC/EN 62262)	IK10
Ονομαστικό ρεύμα	250A - 400A
Τάση λειτουργίας	Έως 1000V
Συχνότητα λειτουργίας	50-60Hz
Τάση μόνωσης	3,3 kV
Κλάση μόνωσης	I
Διάμετρος εισόδου καλωδίου αρσενικών και θηλυκών φισ	62mm (250A) 80mm (320A-400A)
Εύρος σύσφιξης υποδοχών και βυσμάτων	250A: 50mm ² ÷ 70mm ² 320A: 120mm ² 400A: 150mm ²
Επαφές πιλότοι	2
Διατομή σύσφιξης πιλοτικών επαφών	2,5mm ²
Θερμοκρασία λειτουργίας	-30°C - +60°C

ΦΥΛΛΑΔΙΟ ALUMAX

Το φυλλάδιο Alumat είναι αναρτημένο και μπορείτε να το κατεβάσετε από τον ιστότοπο www.palazzoli.com



Αντοχή στα χημικά

ΝΕΡΟ	ΑΛΑΤΟΥΧΟ ΔΙΑΛΥΜΑ	ΟΞΕΑ		ΒΑΣΕΙΣ		ΔΙΑΛΥΤΕΣ			
		ΣΥΜΠΥΚΝΩΜΕΝΑ	ΑΡΑΙΩΜΕΝΑ	ΣΥΜΠΥΚΝΩΜΕΝΕΣ	ΑΡΑΙΩΜΕΝΕΣ	ΑΛΚΟΟΛΕΣ	ΑΚΕΤΟΝΗ	ΤΕΤΡΑΧΛΟΡΟΑΙΘΥΛΕΝΙΟ	ΒΕΝΖΟΛΙΟ
↑	↑	↓	→	→	↑	↑	↑	↑	↑
ΕΛΑΙΑ		ΛΙΠΗ		ΑΜΜΩΝΙΑ	ΟΞΕΙΔΩΤΙΚΑ	ΑΝΟΡΓΑΝΑ ΑΛΑΤΑ	ΚΑΥΣΙΜΑ	ΑΠΟΡΡΥΠΑΝΤΙΚΑ	ΑΚΤΙΝΟΒΟΛΙΑ U.V.
ΟΡΥΚΤΑ	ΦΥΤΙΚΑ	ΖΩΙΚΑ	ΣΥΝΘΕΤΙΚΑ						
↑	↑	↑	↑	↑	→	↑	↑	↑	↑

Επεξηγήσεις: ↑ υψηλή αντοχή → μερική αντοχή ↓ χαμηλή αντοχή



Επίτοιχοι πριζοδιακόπτες 250A
από χάλυβα για υψηλό αμπεράζ με
ηλεκτρική μανδάλωση και αυτόματη
ασφάλεια
50-60Hz IP65

Ονομαστικό ρεύμα (A)	Ονομαστική τάση (V)	Πόλοι	Αρ. πιλοτικών επαφών (mm ²)	Κωδικός Palazzoli	Συσκ. Αρ. τμχ.
250	400	3P+ \neq	2x10	480530	1
		3P+N+ \neq	2x6	480550	1
	500	3P+ \neq	2x10	480531	1
		3P+N+ \neq	2x6	480551	1

Χαρακτηριστικά: διακόπτης με δυνατότητα κλειδώματος.



Επίτοιχοι πριζοδιακόπτες 320A - 400A
από χάλυβα για υψηλό αμπεράζ με
ηλεκτρική μανδάλωση και αυτόματη
ασφάλεια
50-60Hz IP65

Ονομαστικό ρεύμα (A)	Ονομαστική τάση (V)	Πόλοι	Αρ. πιλοτικών επαφών (mm ²)	Κωδικός Palazzoli	Συσκ. Αρ. τμχ.
320	400	3P+N+ \neq	2x6	480650	1
	500	3P+N+ \neq	2x6	480651	1
400	400	3P+N+ \neq	2x6	480750	1
	500	3P+N+ \neq	2x6	480751	1

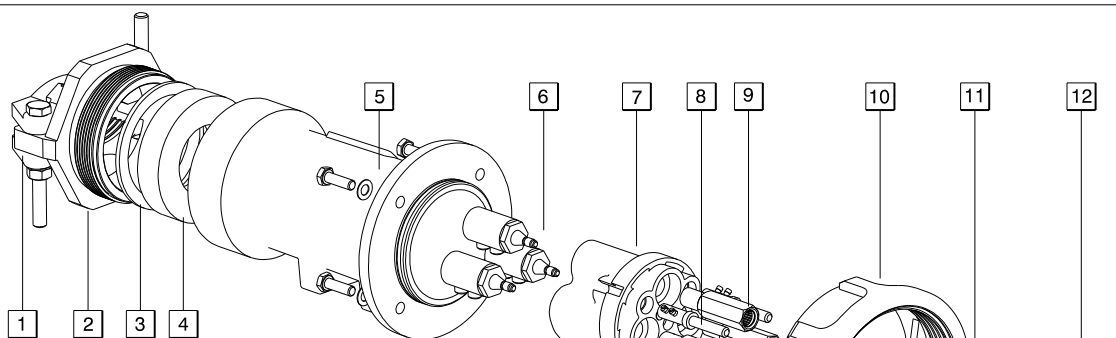
Χαρακτηριστικά: διακόπτης με δυνατότητα κλειδώματος.



Ευθύγραμμα αρσενικά φις από αλουμίνιο για υψηλό αμπεράζ
50-60Hz IP67

Ονομαστικό ρεύμα (A)	Πόλοι	Αρ. πιλοτικών επαφών (mm ²)	Κωδικός Palazzoli	Συσκ. Αρ. τμχ.
250	3P+ \neq	2x10	750530	1
	3P+N+ \neq	2x6	750550	1
320	3P+N+ \neq	2x6	750650	1
	400	3P+N+ \neq	2x6	750750

Σημείωση: κατόπιν παραγγελίας έως 660A.

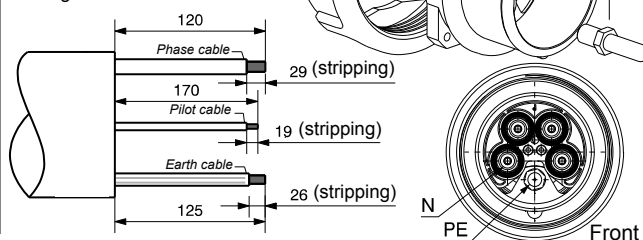


Material list

N.	Quantity	Description
1	2	Cable clamps
2	1	Cable gland
3	1	Washer
4	1	Cable gland gasket
5	1	Grip
6	4/5	Screw terminal 50/70mm ²
7	1	Contact holder
8	2	Auxiliary contact
9	3/4	Female phase contact
10	1	Ring
11	1	Plug body casing
12	1	Earth contact

Scheme A

Wiring instructions



Palazzoli

— excellence —
FROM ITALY

Palazzoli S.p.A
25128 Brescia - Italia - Via F. Palazzoli, 31
Τηλ. +39 030 2015.1
Fax +39 030 2015.217
www.palazzoli.com
export@palazzoli.com
