



Σελίδα 25-4

ATL 600

- Αυτόματος ελεγκτής μεταγωγής διακόπτη με οπτική θύρα και οθόνη γραφικών LCD
- Τροφοδοσία AC
- 6 προγραμματιζόμενες ψηφιακές εισοδοί
- 7 προγραμματιζόμενες έξοδοι ρελέ.



Σελίδα 25-4

ATL 610

- Αυτόματος ελεγκτής μεταγωγής διακόπτη με οπτική θύρα και οθόνη γραφικών LCD
- Εικονικό ωρολογιακό ημερολόγιο (RTC)
- Τροφοδοσία AC και DC
- Δυνατότητα επέκτασης με μονάδες της σειράς EXP (είσοδοι και έξοδοι, θύρες επικοινωνίας)
- 6 προγραμματιζόμενες ψηφιακές εισοδοί
- 7 προγραμματιζόμενες έξοδοι ρελέ.



Σελίδα 25-5

ATL DPS1

- Μονάδες με ειδική σχεδίαση για τον έλεγχο της τάσης τροφοδοσίας των motorized αυτομάτων διακοπών και διακοπών μεταγωγής
- Συνεχής επίπτωση κατάσταση της γραμμής τροφοδοσίας
- Διαχείριση με μικροελεγκτή.



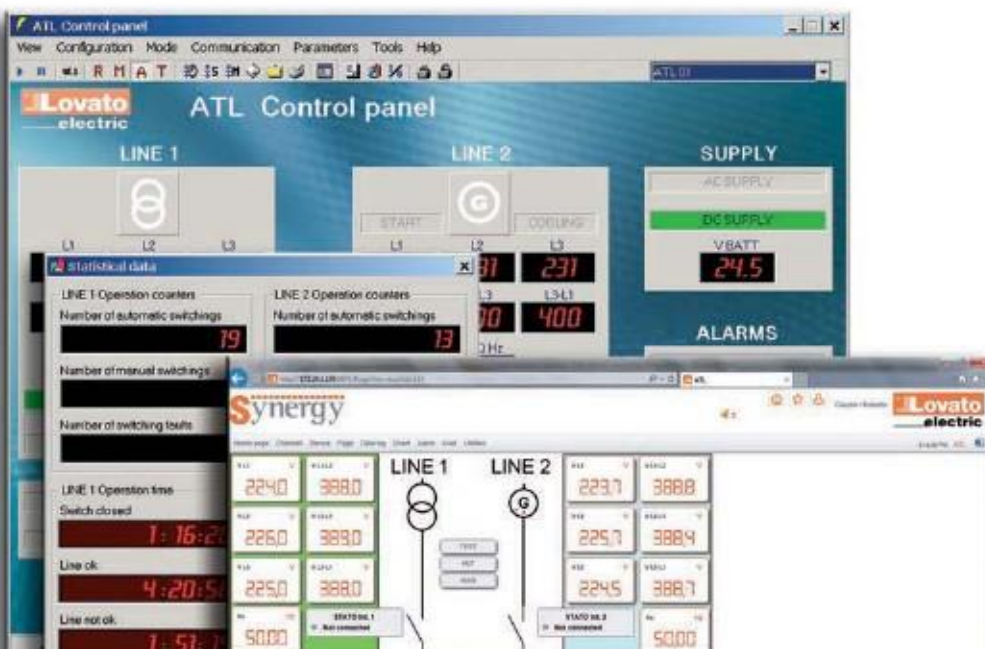
- Εποπτεία των δύο γραμμών σε τριφασικά συστήματα
- Εποπτεία απαίτησης ανάγκης για την standby γεννήτρια
- Έλεγχος των ρελέ στους motorized αυτόματους διακόπτες και στους motorized διακόπτες μεταγωγής
- Καταγραφή συμβάντων
- TRMS μετρήσεις τιμών τάσης
- Απομακρυσμένος έλεγχος & εποπτεία
- Εμπρόσθια οπτική θύρα
- Επεκτασιμότητα
- Πρωτόκολλα επικοινωνίας Modbus-RTU και Modbus-ASCII
- Ρολόι πραγματικού χρόνου.

Αυτόματοι ελεγκτές μεταγωγής διακοπών

SEC. - ΣΕΛΙΔΑ

ATL 600 μη επεκτάσιμος τύπος.....	25	-	2
ATL 610 επεκτάσιμος τύπος.....	25	-	3
Μονάδα διπλής τροφοδοσίας	25	-	5
Μονάδες επικοινωνίας, λογισμικό και αξεσουάρ	25	-	6

Διαστάσεις	25	-	7
------------------	----	---	---



ΑΔΙΑΛΗΠΤΟΣ ΕΛΕΓΧΟΣ!

● **ΒΕΛΤΙΩΜΕΝΗ ΣΧΕΔΙΑΣΗ**

Οι ελεγκτές ATL έχουν εργονομική σχεδίαση με προσεγγμένες λεπτομέρειες.

● **ΕΠΙΛΟΓΗ ΠΡΟΣΑΡΜΟΓΗΣ**

Υπάρχει μια υποδοχή στην εμπρόσθια όψη για προσαρμογή στις εξατομικευμένες ανάγκες εμπορικού σήματος, ονομασίας, αριθμού κλπ.

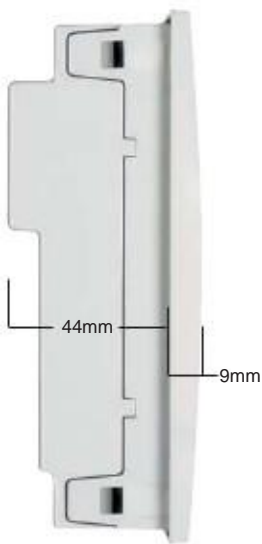


● **ΘΘΟΝΗ ΓΡΑΦΙΚΩΝ ΟΠΙΣΘΙΟΥ ΦΩΤΙΣΜΟΥ**
120x80 ρίχει με εξαιρετική αναγνωσιμότητα, με ρυθμιζόμενη φωτεινότητα και αντίθεση

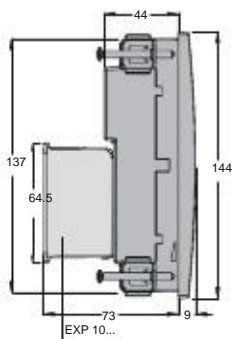


● **ΘΥΡΑ ΟΠΤΙΚΗΣ ΕΠΙΚΟΙΝΩΝΙΑΣ**
Η οπτική θύρα στο εμπρόσθιο μέρος, χρησιμοποιείται σαν standard USB ή Wi-Fi, επιτρέποντας την επικοινωνία με ΗΥ, smartphone ή tablet, για προγραμματισμό, διάγνωση και λήψη δεδομένων χωρίς παρεμβάσεις και διακοπές παροχής στον πίνακα.

● **ΣΥΜΠΑΓΕΣ ΜΕΓΕΘΟΣ**



Το μικρό προφίλ πλαισίου και το μειωμένο συνολικό βάθος, απλοποιεί την εγκατάσταση του ελεγκτή μεταγωγής, ακόμα και σε πίνακες με περιορισμένες διαστάσεις.



● **ΣΥΣΤΗΜΑ ΣΤΕΡΕΩΣΗΣ**



Το σύστημα στερέωσης με **μεταλλικές βίδες** εγγυάται εξαιρετική πρόσφυση στην πάροδο του χρόνου.

● **ΥΨΗΛΟΣ ΒΑΘΜΟΣ ΠΡΟΣΤΑΣΙΑΣ**
Η πρόσοψη του ελεγκτή έχει βαθμό προστασίας **IP65**.

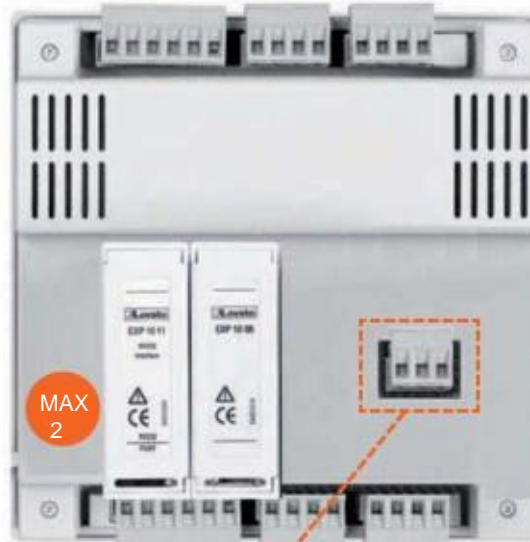
● **ΚΕΙΜΕΝΑ ΣΕ ΠΕΝΤΕ ΓΛΩΣΣΕΣ**
Η επισκόπηση συμβάντων, συναγερωμών, μετρήσεων κλπ επιλέγεται σε μία από τις διαθέσιμες γλώσσες: Ιταλικά, Αγγλικά, Ισπανικά, Γαλλικά και Γερμανικά

● **ΔΙΠΛΗ ΤΡΟΦΟΔΟΣΙΑ**

Οι εκδόσεις ATL 610 έχουν τροφοδοσία 110-240VAC και 12-24VDC (μέσω συσσωρευτή).

● **ΕΠΟΠΤΕΙΑ ΕΠΕΙΓΟΥΣΑΣ ΖΗΤΗΣΗΣ ΓΙΑ ΓΕΝΝΗΤΡΙΕΣ STANDBY**
Σε εφαρμογές όπου η μία από τις δύο πηγές τροφοδοσίας είναι ένα σύνολο παραγωγής, ο ελεγκτής μεταγωγής έχει συγκεκριμένες λειτουργίες για να επιβλέπει την εκκίνηση της γεννήτριας και τη διακοπή εργασιών.

● **ΕΠΕΚΤΑΣΙΜΟΤΗΤΑ**
Οι βασικές λειτουργίες των ελεγκτών μεταγωγής μπορούν εύκολα να επεκταθούν με τη χρήση των μονάδων επέκτασης (σειρά EXP):
- Έξοδοι ρελέ
- Αναλογικές και ψηφιακές είσοδοι και έξοδοι
- Οπτική απομόνωση διασύνδεσης RS232
- Οπτική απομόνωση διασύνδεσης RS485
- Οπτική απομόνωση διασύνδεσης Ethernet
Με την χρήση μονάδων επικοινωνίας, ο ελεγκτής μεταγωγής μπορεί να ελέγχεται και να εμποπτεύεται και μέσω λογισμικού.



Είσοδος τροφοδοσίας από μπαταρία 12/24VDC



ATL 600



ATL 610

ΤΡΟΦΟΔΟΣΙΑ		
Όνομαστική τάση τροφοδοσίας σε DC		12/24 V DC (9-36 V DC περιοχή)
Όνομαστική τάση τροφοδοσίας σε AC	110-240 V AC (90-264VAC περιοχή)	110-240 V AC (90-264 V AC περιοχή)
ΕΜΠΡΟΣΘΙΑ ΟΨΗ / ΣΥΣΚΕΥΗ		
Οθόνη οπίσθιου φωτισμού	Γραφικά 128x80 pixel LCD	Γραφικά 128x80 pixel LCD
Πολυγλωσσικό (5 standard; άλλες με φόρτωση)	G	G
Μέγεθος	144x144mm / 5.7x5.7"	144x144mm / 5.7x5.7"
Βαθμός προστασίας	IP54 / προαιρετικά IP65	IP54 / προαιρετικά IP65
Επεκτασιμότητα με μονάδες EXP		G
ΕΙΣΟΔΟΣ ΜΕΤΡΗΣΗΣ ΤΑΣΗΣ		
Ελεγχόμενη τάση "1 ^η γραμμής"	3 φάσεις + ουδέτερος	3 φάσεις + ουδέτερος
Ελεγχόμενη τάση "2 ^η γραμμής"	3 φάσεις + ουδέτερος	3 φάσεις + ουδέτερος
Όνομαστική τάση U _e L-L	100-480VAC (50-576VAC περιοχή)	100-480VAC (50-576VAC περιοχή)
Περιοχή συχνότητας	45-65Hz	45-65Hz
Τύπος ελεγχόμενης τάσης	L-L και L-N	L-L και L-N
ΕΝΣΩΜΑΤΩΜΕΝΕΣ ΨΗΦΙΑΚΕΣ ΕΙΣΟΔΟΙ ΚΑΙ ΕΞΟΔΟΙ		
Αριθμός εισόδων	6	6
Αριθμός εξόδων	7	7
ΕΛΕΓΧΟΣ ΣΥΣΚΕΥΩΝ ΜΕΤΑΓΩΓΗΣ ΓΡΑΜΜΩΝ		
Ρελέ	G	G
Motorised αυτόματοι διακόπτες ισχύος	G	G
Motorised μεταγωγικοί διακόπτες	G	G
ΔΙΑΣΥΝΔΕΣΗ		
Επικοινωνία USB		G EXP10 10
Επικοινωνία RS232		G EXP10 11
Επικοινωνία RS485		G EXP10 12
Επικοινωνία Ethernet με λειτουργία web server		G EXP10 13
Εμπρόσθια θύρα οπτικής επικοινωνίας μέσω USB	G CX01 dongle	G CX01 dongle
Εμπρόσθια θύρα οπτικής επικοινωνίας μέσω Wi-Fi	G CX02 dongle	G CX02 dongle
ΛΕΙΤΟΥΡΓΙΕΣ		
Λειτουργία γραμμής/γραμμής	G	G
Λειτουργία γραμμής/γεννήτριας	G	G
Τολόι πραγματικού χρόνου με εφεδρεία		G
Καταγραφή συμβάντων	G	G

Μη επεκτάσιμο



ATL 600



Κωδικός	Περιγραφή	Qty per pkg	Wt
		n°	[kg]
ATL 600	Ελεγκτής αυτόμ. μεταγωγής διακοπών με οπτική θύρα για έλεγχο 2 γραμμών (144x144mm/5.7x5.7") τροφοδοσία 110-240VAC	1	0.540

Επεκτάσιμο



ATL 610



Κωδικός	Περιγραφή	Qty per pkg	Wt
		n°	[kg]
ATL 610	Ελεγκτής αυτόμ. μεταγωγής διακοπών με οπτική θύρα για έλεγχο 2 γραμμών (144x144mm/5.7x5.7") τροφοδοσία 12/24VDC	1	0.640



EXP 10...

Κωδικός	Περιγραφή
---------	-----------

ATL610 ΜΟΝΑΔΕΣ ΕΠΕΚΤΑΣΗΣ
Πρόσθετες μονάδες στην πίσω όψη του ATL 610.
Είσοδοι και Έξοδοι.

EXP10 00	4 ψηφιακές είσοδοι με οπτική απομόνωση
EXP10 01	4 ψηφιακές έξοδοι με οπτική απομόνωση
EXP10 02	2 ψηφιακές είσοδοι και 2 στατικές έξοδοι με οπτική απομόνωση
EXP10 03	2 έξοδοι ρελέ (5A 250 V AC)
Θύρες επικοινωνίας	
EXP10 10	Διασύνδεση USB με οπτική απομόνωση
EXP10 11	Διασύνδεση RS232 με οπτική απομόνωση
EXP10 12	Διασύνδεση RS485 με οπτική απομόνωση
EXP10 13	Διασύνδεση Ethernet με οπτική απομόνωση

EXP... τοποθέτηση μονάδων επέκτασης
ATL 610



MAX
2

Γενικά χαρακτηριστικά

Οι ελεγκτές ATL 600/610 χρησιμοποιούνται για την αυτόματη μεταγωγή του φορτίου από την κύρια γραμμή σε μία stand-by ή έκτακτης ανάγκης δευτερεύουσα γραμμή και αντίστροφα.

Έχουν 2 εξόδους για "αυτόματα" και/ή "χειροκίνητο" έλεγχο των ρελέ ή motorized αυτομ. διακοπών ισχύος. Διαθέτουν τα παρακάτω χαρακτηριστικά:

- Είσοδος τροφοδοσίας:
 - Μονή σε AC για τους ATL 600
 - Διπλή σε AC και DC για τους ATL 610
- Είσοδοι μέτρησης για τριφασική + ουδέτερο τάση. Επίσης κατάλληλα για γραμμές 1 και 2 φάσεων
- 1 οθόνη LCD οπίσθιου φωτισμού (128x80 pixel) για επόπτευση μετρήσεων, συμβάντων & συναγερμών (πολλαπλών γλωσσών)
- 2 LED ένδειξης κατάστασης
- 6 προγραμματιζόμενες ψηφιακές είσοδοι
- 7 προγραμματιζόμενες έξοδοι ρελέ
- Προβολή των τιμών τάσης L-L και L-N των ελεγχόμενων γραμμών
- Προβολή κατάστασης των ρελέ ή των μηχανοκίνητων διακοπών
- Προγραμματισμός διαμόρφωσης γραμμών, παραμέτρων και επόπτευσης, για τις απαιτήσεις της γεννήτριας έκτακτης ανάγκης
- Καταγραφή συμβάντων
- Λειτουργίες επόπτευσης μέσω μικροεπεξεργαστή. Το ATL 610 διαθέτει και ρολόι πραγματικού χρόνου
- Διασύνδεση επικοινωνίας με εμπρόσθια οπτική θύρα (χρήση USB CX01 ή Wi-Fi CX02)
- Συμβατότητα με **Synergy** (λογισμικό)
- Λογισμικό ATL SW για προγραμματισμό και απομακρυσμένη επόπτευση μέσω HY ή Ethernet.

ΛΕΙΤΟΥΡΓΙΑ ΕΛΕΓΧΟΥ ΓΡΑΜΜΩΝ

- Ακολουθία φάσεων και απώλεια φάσης
- Ελάχιστη και μέγιστη τάση
- Ασυμμετρία τάσης
- Ελάχιστη και μέγιστη συχνότητα.

Χαρακτηριστικά λειτουργίας

- Τάση τροφοδοσίας: 110-240 V AC και στα δύο 12/24 V DC στο ATL 610
- Εύρος τάσης: 90-264VAC και στα δύο. 9-36VDC στο ATL 610
- Είσοδοι μέτρησης τάσης
 - Ονομαστική τάση U_n : 100-480 V AC L-L
 - Εύρος μέτρησης: 50-576 V AC L-L
 - Εύρος συχνότητας: 45-65 Hz
- Προγραμματιζόμενες ψηφιακοί είσοδοι
 - Τύπος εισόδου: Αρνητική
- Προγραμματιζόμενες έξοδοι ρελέ
 - 5 με 1 NO επαφή (NO - SPST) στα 8 A 250 V AC
 - 2 με 1 μεταγωγική επαφή (NO/NC-SPDT) 8A 250VAC
- Συσκευή για χωνευτή εγκατάσταση: 144x144 mm
- IEC βαθμός προστασίας: IP20 (πίσω). IP54 (εμπρός) Προαιρετικά IP65 με την χρήση του EXP80 01.

Synergy Λογισμικό εποπτείας

Δείτε ενότητα 27.

Μονάδες επέκτασης EXP

Δείτε ενότητα 28, σελίδα 2.

Πιστοποιήσεις και συμμόρφωση

Πιστοποιητικά που εκκρεμούν: EAC; cULus. Συμβατότητα με τα πρότυπα: IEC/EN 60947-1, IEC/EN 60947-6-1, IEC/EN 61000-6-2, IEC/EN 61000-6-3, UL508, CSA C22.2 n°14.

Μονάδες διπλής τροφοδοσίας



ATL DPS1



Κωδικός	Περιγραφή	Qty per pkg	Wt
		n°	[kg]
ATL DPS1	Για τον έλεγχο και μέτρηση των τάσεων στις εισόδους τροφοδοσίας των μηχανοκίνητων διακοπών ισχύος ή μεταγωγικών διακοπών. Ρυθμιζόμενο 110/230VAC	1	0.300

Γενικά χαρακτηριστικά

Το ATL DPS1 μπορεί να μετρά και να ελέγχει τις τάσεις για να επιτύχει την ιδανική που χρειάζεται η ενεργοποίηση των μηχανοκίνητων αυτομάτων διακοπών ισχύος ή διακοπών μεταγωγής. 2 γραμμών τριφασικής παροχής..
Οι 2 εισοδοί τάσης της μονάδας ελέγχου είναι ανεξάρτητες και απομονωμένες. Κάθε μία από αυτές μπορεί να τροφοδοτήσει το εσωτερικό κύκλωμα μέτρησης που διαχειρίζεται ο μικροεπεξεργαστής, ο οποίος μειώνει τον αριθμό των απαιτούμενων εξαρτημάτων, αλλά ταυτόχρονα βελτιώνει την ασφάλεια της εγκατάστασης.
Τα κύρια χαρακτηριστικά του ATL DPS1:
– Επιλέξιμη τιμή τάσης μέσω ακροδεκτών παράκαμψης
– Κατώτατα και ανώτατα όρια ενεργοποίησης τάσης
– 2 είσοδοι μονοφασικού (L+N)
– 1 έξοδος μονοφασικού (L+N)
– Γραμμή προτεραιότητας L1
– Για χρήση με μονάδες μηχανοκίνητου ελέγχου που έχουν τροφοδοσία 110 V AC ή 230 V AC
– Ενδεικτικά LED για ένδειξη μη φυσιολογικών συνθηκών και κατάσταση εισόδων και εξόδων.

Χαρακτηριστικά λειτουργίας

- Ονομαστική τάση τροφοδοσίας: 110/230 V AC διαμορφώσιμη
- Συχνότητα: 50/60 Hz
- Εύρος τάσης εισόδου: 80-300 V AC
- Κατώφλι τάσης ενεργοποίησης min / max: 80% / 120% από προκαθορισμένη τιμή
- Είσοδοι 2 γραμμών L1-L2: Μονοφασικό, μεταξύ φάσεων και ουδετέρου
- Ένταση εξόδου: 4 A max
- Γραμμή προτεραιότητας: L1 όταν και στις δύο εισόδους οι τιμές είναι εντός των ορίων
- Σταθερή χρονοκαθυστέρηση στην μεταλλαγή των γραμμών: 0.5 δευτερόλεπτα
- 4 ενδεικτικά LED για τα όρια τάσης κάθε γραμμής, για την παρουσία τάσης στην έξοδο & για ανωμαλίες στα ρελέ
- Στήριξη: σε ράγα 35mm DIN (IEC/EN 60715) ή με βίδες και αφαιρούμενα clips.
- Διαστάσεις: όσο 4 αυτοματάκια
- IEC βαθμός προστασίας: IP40 (εμπρός). IP20 (πίσω).

Πιστοποιήσεις και συμμόρφωση

Πιστοποιητικά που εκκρεμούν: EAC.
Συμβατότητα με τα πρότυπα: IEC/EN 60947-1, IEC/EN 60947-6-1, IEC/EN 61000-6-2, IEC/EN 61000-6-3, UL508, CSA C22.2 n°14.

Συσκευές επικοινωνίας



CX 01



CX 02



CX 03

Κωδικός	Περιγραφή	Qty per pkg	Wt
		n°	
CX 01	Οπτική διασύνδεση USB για προγραμματισμό, λήψη δεδομένων, διαγνωστικά και αναβάθμιση firmware		0.090
CX 02	Οπτική διασύνδεση Wi-Fi για προγραμματισμό, λήψη δεδομένων, διαγνωστικά και αντιγραφή δεδομένων		0.090
CX 03	GSM/GPRS κεραία (800/900/1800/1900MHz) για μονάδα επέκτασης EXP1015		0.090

Γενικά χαρακτηριστικά

Συσκευές επικοινωνίας για σύνδεση των μονάδων LOVATO με HY, smartphones και tablets.

CX 01

Αντάπτορας USB/με οπτική απομόνωση, κομπλέ με καλωδίωση, που επιτρέπει την σύνδεση των προϊόντων με HY χωρίς την ανάγκη αποσύνδεσης τροφοδοσίας. Οι HY αναγνωρίζουν την μονάδα σαν standard USB.

CX 02

Wi-Fi δυνατότητα στα προϊόντα LOVATO Electric. Ωστε να είναι δυνατή η επικοινωνία με HY, smartphones και tablets, χωρίς την ανάγκη καλωδιώσεων.

CX 03

Κεραία συμβατή με τα περισσότερα παγκόσμια δίκτυα κινητής διασύνδεσης στις συχνότητες 800/900/1800/1900MHz. IEC Βαθμός προστασίας: IP67. Άνοιγμα στερέωσης: Ø12mm/0.04".

Για διαστάσεις, σχεδιαγράμματα συνδεσμολογιών, τεχνικά χαρακτηριστικά κλπ, μπορείτε να μας συμβουλευτείτε.

Λογισμικό και αξεσουάρ



51 C4



Κωδικός	Περιγραφή	Qty per pkg	Wt
		n°	[kg]
Λογισμικό			
ATL SW	Λογισμικό απομακρυσμένου ελέγχου & προγραμ/σμού παραμέτρων (& καλώδιο 51C2)		0.246
Αξεσουάρ			
EXP80 01	Φλάντζα στεγανοποίησης (IP65) για ATL 6		0.150
51 C2	Για PC ↔ ATL610 + EXP1011 module, 1.8m/2yd long		0.090
51 C4	Οδηγός για μετατροπέας PC ↔ 4PX1, 1.8m/2yd long	1	0.147
51 C5	Για την μονάδα ATL610 + EXP1011 ↔ αναλογικού μόντεμ, 1.8m/2yd long *1	1	0.111
51 C6	Για την μονάδα ATL610 + EXP1011 ↔ 4PX1 μετατροπέας, 1.8/2yd long	1	0.102
51 C7	Για το ATL610 GSM modem, 1.8m/2yd long *1		0.101
Οδηγός μετατροπής RS232/RS485			
4 PX1	Τροφοδοσία με οπτική απομόνωση 220-240 V AC (110-120VAC παραγγελία) *2		0.600



4 PX1

*1 Συμβουλευτείτε μας.

*2 Μετατροπέας RS232/485 με οπτική απομόνωση, 38,400 Baud rate max, με αυτόματο ή χειροκίνητο έλεγχο γραμμής, 220-240VAC ±10%, (110-120VAC με παραγγελία).

Γενικά χαρακτηριστικά

Με το λογισμικό ATL SW software, η εγκατάσταση /ρύθμιση του ελεγκτή μπορεί να γίνει μέσω HY, αποφεύγοντας λάθη προγραμματισμού, παραμέτρων και παραλείψεις. Ο προγραμματισμός παραμέτρων των ελεγκτών ATL... μπορεί να αποθηκευτεί στον HY και να μεταφορτωθεί ταχύτατα σε μία άλλη συσκευή που απαιτεί τον ίδιο προγραμματισμό. Επίσης ελέγχει την λειτουργία της εγκατάστασης, με ραδιογραφήματα (bargraph), αριθμητική προβολή μετρήσεων και την κατάσταση του ελεγκτή.

Το **Synergy** λογισμικό, παρέχει την εξ αποστάσεως έλεγχο και εποπτεία των ελεγκτών αυτόματης μεταγωγής ATL....

Βλέπε λεπτομέρειες στο τμήμα 27.

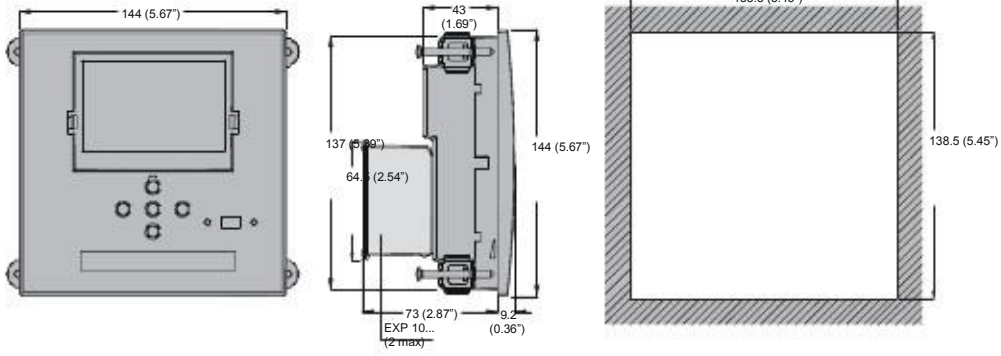
Η δομή και οι εφαρμογές του, βασίζονται στο σύστημα διαχείρισης σχεσιακών βάσεων δεδομένων MS SQL. Η διαβούλευση γίνεται μέσω των δημοφιλών προγραμμάτων περιήγησης διαδικτύου, που είναι διαθέσιμα για διάφορες πλατφόρμες και λειτουργικά συστήματα. Ένα εξαιρετικά ευέλικτο σύστημα ταυτόχρονης πρόσβασης πολλών χρηστών, μέσω intranets, VPN ή Internet.

APP for smartphone and tablet

Sam1 (Εγκατάσταση & Συντήρηση 1) εφαρμογή που επιτρέπει στον χρήστη να προγραμματίσει τον ελεγκτή, να βλέπει τους συναγερμούς, να στέλνει εντολές, να διαβάζει μετρήσεις, να κατεβάζει στατιστικά στοιχεία και γεγονότα και να στέλνει δεδομένα που ανακτώνται, μέσω e-mail. Η σύνδεση γίνεται μέσω Wi-Fi με ένα smartphone ή tablet χρησιμοποιώντας το CX02. Είναι iOS και Android συμβατό. Για περισσότερες λεπτομέρειες, βλέπετε Ενότητα 27 ή συμβουλευτείτε το τμήμα Εξυπηρέτηση Πελατών



ΕΛΕΓΚΤΕΣ ΜΕΤΑΓΩΓΗΣ ΔΙΑΚΟΠΩΝ ATL 600 - ATL 610



ΜΟΝΑΔΑ ΔΙΠΛΗΣ ΠΑΡΟΧΗΣ ATL DPS1

