

Palazzoli

**Γενικός
Κατάλογος**



2019/2020

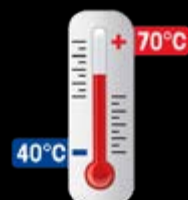
Palazzoli



ΣΑΦΗΣ ΚΑΙ ΚΑΤΑΝΟΗΤΗ ΛΕΙΤΟΥΡΓΙΑ
ΚΑΙΝΟΤΟΜΟΣ ΚΑΙ ΑΠΛΟΣ ΣΧΕΔΙΑΣΜΟΣ
ΥΨΗΛΗ ΠΟΙΟΤΗΤΑ ΚΑΤΑΣΚΕΥΗΣ



RINO



Υψηλή αντοχή

Κράμα αλουμινίου με χαμηλή περιεκτικότητα σε χαλκό.



Εγγυημένη προστασία

Χάρη στις εγκοπές εξωτερικής στερέωσης



Μέγιστη ασφάλεια

Χάρη στο πλέγμα προστασίας.

Οι οβάλ και στρογγυλές πλαφονιέρες της σειράς RINO είναι φωτιστικά κατασκευασμένα με τα ποιοτικά πρότυπα των προϊόντων βιομηχανικής χρήσης. Το κάλυμμα από ενισχυμένο γυαλί ανθεκτικό στις κρούσεις, το ντουί από πορσελάνη και η επιφανειακή κατεργασία φθοριοζιρκονίωσης με βαφή του σώματος σε κλίβανο, διασφαλίζουν υψηλή αντοχή του προϊόντος σε οποιοδήποτε περιβάλλον εφαρμογής. Οι πλαφονιέρες RINO συνιστώνται για φωτισμό εσοχών, περιστυλίων, διαδρόμων, ηλεκτρικών ερμαρίων και ψυκτικών θαλάμων και για όλες τις εφαρμογές στις οποίες απαιτείται φωτεινή πηγή με μεγάλη διάρκεια στον χρόνο.

Πρότυπα	Οδηγία 2014/35/EE EN 60598-1 EN 60598-2-1 Οδηγία 2011/65/EE EN 50581
Υλικό	Κράμα αλουμινίου (σώμα) Ενισχυμένο πρισματικό γυαλί (κάλυμμα)
Επιφανειακή επεξεργασία	Αδρανοποίηση με φθοριοζιρκονίωση
Βαθμός προστασίας: (IP κατά EN 60598-1)	IP66
Βαφή	Ατοξικός πολυεστέρας ανθεκτικός στους ατμοσφαιρικούς παράγοντες και στην υπεριώδη ακτινοβολία
Χρώμα	RAL 7035 (σώμα)
Αντοχή σε κρούση (βαθμός IK κατά IEC/EN 62262)	IK10
Κλάση μόνωσης	I
Ντουί	Τύπου E27 από πορσελάνη Τύπου G23 από πολυμερές
Τάση τροφοδοσίας	230V 50-60Hz
Μέγ. διατομή αγωγών	2,5 mm ²
Διάμετρος καλωδίων στην είσοδο	5 - 13 mm
Θερμοκρασία αποθήκευσης	-50°C - +80°C
Θερμοκρασία λειτουργίας	-40°C - +70°C



Αντοχή στα χημικά

ΝΕΡΟ	ΑΛΑΤΟΥΧΟ ΔΙΑΛΥΜΑ	ΟΞΕΑ		ΒΑΣΕΙΣ		ΔΙΑΛΥΤΕΣ			
		ΣΥΜΠΥΚΝΩΜΕΝΑ	ΑΡΑΙΩΜΕΝΑ	ΣΥΜΠΥΚΝΩΜΕΝΕΣ	ΑΡΑΙΩΜΕΝΕΣ	ΑΛΚΟΟΛΕΣ	ΑΚΕΤΟΝΗ	ΤΕΤΡΑΧΛΟΡΟΑΙΘΥΛΕΝΙΟ	ΒΕΝΖΟΛΙΟ
↑	↑	↓	→	→	↑	↑	↑	↑	↑
ΕΛΑΙΑ		ΛΙΠΗ		ΑΜΜΩΝΙΑ	ΟΞΕΙΔΩΤΙΚΑ	ΑΝΟΡΓΑΝΑ ΑΛΑΤΑ	ΚΑΥΣΙΜΑ	ΑΠΟΡΡΥΠΑΝΤΙΚΑ	ΑΚΤΙΝΟΒΟΛΙΑ U.V.
ΟΡΥΚΤΑ	ΦΥΤΙΚΑ	ΖΩΙΚΑ	ΣΥΝΘΕΤΙΚΑ						
↑	↑	↑	↑	↑	→	↑	↑	↑	↑

Επεξηγήσεις: ↑ υψηλή αντοχή → μερική αντοχή ↓ χαμηλή αντοχή

Στυποθλίπτης M20
από πολυμερές**Οβάλ πλαφονιέρες** αλουμινίου με
γυάλινο κάλυμμα
IP66

Μέγ. ισχύς λαμπτήρα (W)	Διαστάσεις (mm)	Τύπος ντουί	Αρ. εισόδων	Κωδικός Palazzoli	Συσκ. Αρ. τμχ.
60	199x112	E27	1	831071	1
60	199x112		2	831091	1
75	226x130		1	831171	1
75	226x130		2	831191	1
100	295x170		1	831271	1
100	295x170		2	831291	1
5-7-9	295x170	G23	1	831914	1

Εξοπλισμός: εσωτερική βίδα γείωσης και στυποθλίπτης.
Χαρακτηριστικά: ντουί πορσελάνης E27.

Στυποθλίπτης M20
από πολυμερές**Οβάλ πλαφονιέρες** αλουμινίου με
χαλύβδινο πλέγμα προστασίας
IP66

Μέγ. ισχύς λαμπτήρα (W)	Διαστάσεις (mm)	Τύπος ντουί	Αρ. εισόδων	Κωδικός Palazzoli	Συσκ. Αρ. τμχ.
60	199x112	E27	1	831072	1
60	199x112		2	831092	1
75	226x130		1	831172	1
75	226x130		2	831192	1
100	295x170		1	831272	1
100	295x170		2	831292	1
5-7-9	295x170	G23	1	831934	1

Εξοπλισμός: εσωτερική βίδα γείωσης και στυποθλίπτης.
Χαρακτηριστικά: ντουί πορσελάνης E27.

Στυποθλίπτης M20
από πολυμερές**Οβάλ πλαφονιέρες** αλουμινίου
με πλέγμα προστασίας από
χυτοπρεσαριστό αλουμίνιο
IP66

Μέγ. ισχύς λαμπτήρα (W)	Διαστάσεις (mm)	Τύπος ντουί	Αρ. εισόδων	Κωδικός Palazzoli	Συσκ. Αρ. τμχ.
60	199x112	E27	1	831075	1
60	199x112		2	831095	1
75	226x130		1	831175	1
75	226x130		2	831195	1
100	295x170		1	831275	1
100	295x170		2	831295	1
5-7-9	295x170	G23	1	831954	1

Εξοπλισμός: εσωτερική βίδα γείωσης και στυποθλίπτης.
Χαρακτηριστικά: ντουί πορσελάνης E27.

Στυποθλίπτης M20
από πολυμερές**Στρογγυλή πλαφονιέρα** αλουμινίου με
γυάλινο κάλυμμα
IP66

Μέγ. ισχύς λαμπτήρα (W)	Διαστάσεις (mm)	Τύπος ντουί	Αρ. εισόδων	Κωδικός Palazzoli	Συσκ. Αρ. τμχ.
75	200x182	E27	1	830071	1

Εξοπλισμός: εσωτερική βίδα γείωσης και στυποθλίπτης.
Χαρακτηριστικά: ντουί πορσελάνης E27.

Στυποθλίπτης M20
από πολυμερές**Στρογγυλή πλαφονιέρα** αλουμινίου με
χαλύβδινο πλέγμα προστασίας
IP66

Μέγ. ισχύς λαμπτήρα (W)	Διαστάσεις (mm)	Τύπος ντουί	Αρ. εισόδων	Κωδικός Palazzoli	Συσκ. Αρ. τμχ.
75	200x182	E27	1	830072	1

Εξοπλισμός: εσωτερική βίδα γείωσης και στυποθλίπτης.
Χαρακτηριστικά: ντουί πορσελάνης E27.

**Αντικραδασμικό ντουί** μπαγιονέτ
τύπου swann για πλαφονιέρες RINO

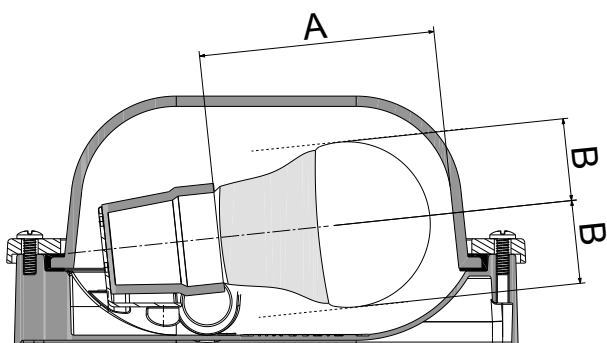
Τύπος	Υλικό ντουί	Κωδικός Palazzoli	Συσκ. Αρ. τμχ.
B22d 4A 250V	ορείχαλκος	859412	1

Εξοπλισμός: υποστήριγμα στερέωσης.

ΑΝΤΙΣΤΟΙΧΙΑ ΠΛΑΦΟΝΙΕΡΑΣ/ΛΑΜΠΤΗΡΑ - ΜΕΓΙΣΤΗ ΙΣΧΥΣ

	Μέγιστη ισχύς (W)	LED (W)	Όνομαστική ροή (Lm)		Αλογόνου (W)	Συμπαγείς ηλεκτρονικοί φθορισμού E27 μέγ. (W)
			Λευκό θερμό 3000K	Λευκό ουδέτερο 4000K		
	60	8,7	630	640	42	15
	75	8,7	940	960	53	20
	100	13	1200	1250	72	23
	75	17	1530	1590	53	15

ΑΝΤΙΣΤΟΙΧΙΑ ΠΛΑΦΟΝΙΕΡΑΣ/ΛΑΜΠΤΗΡΑ - ΔΙΑΣΤΑΣΕΙΣ



	Μέγιστη ισχύς (W)	A	B
	60	90	38
	75	110	40
	100	168	43
	75	90	38

ΑΝΤΙΣΤΟΙΧΙΑ ΠΛΑΦΟΝΙΕΡΑΣ/ΑΝΤΑΛΛΑΚΤΙΚΩΝ

	Μέγιστη ισχύς (W)	Καλύμματα	Τσιμούχες	Ντουί	
				E27	Swann
	60	831512	831540	819056	859412
	75	831612	831640		
	100	831712	831740	-	-
	75	830512	830540	819056	859412

Palazzoli

— excellence —
FROM ITALY

Palazzoli S.p.A
25128 Brescia - Italia - Via F. Palazzoli, 31
Τηλ. +39 030 2015.1
Fax +39 030 2015.217
www.palazzoli.com
export@palazzoli.com
