

Palazzoli

Γενικός
Κατάλογος



2019/2020

Palazzoli



ΣΑΦΗΣ ΚΑΙ ΚΑΤΑΝΟΗΤΗ ΛΕΙΤΟΥΡΓΙΑ
ΚΑΙΝΟΤΟΜΟΣ ΚΑΙ ΑΠΛΟΣ ΣΧΕΔΙΑΣΜΟΣ
ΥΨΗΛΗ ΠΟΙΟΤΗΤΑ ΚΑΤΑΣΚΕΥΗΣ



TAIS CUBE



GOOD DESIGN
INTERNATIONAL AWARD



TAIS CUBE

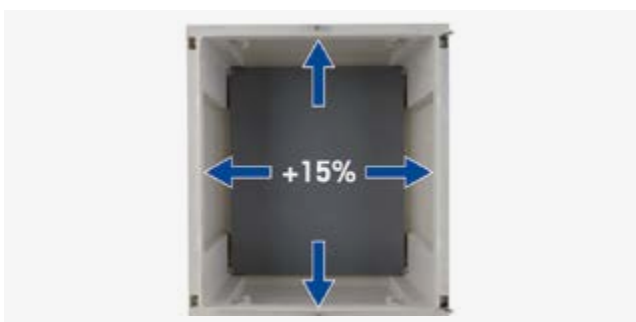
Αντέχει στα πάντα με ασφάλεια, χάρη στον πολυεστέρα Palazzoli



Η TAIS Cube διαθέτει ένα μεγάλο βαθμό προστασίας IP66. Το χαρακτηριστικό αυτό, που πιστοποιείται μέσω δοκιμών με ροή νερού 100 l/λεπτό, διασφαλίζει την προστασία του προϊόντος από πλημμύρες και νερό σε υψηλή πίεση.



Ο χαλύβδινος σκελετός επιτρέπει την εύκολη στερέωση των στοιχειακών μηχανισμών και των καναλιών και την ευχερή καλωδίωση σε πάγκο, έξω από τον πίνακα. Ο καλωδιωμένος σκελετός τοποθετείται στη συνέχεια στο εσωτερικό του πίνακα. Το υλικό που χρησιμοποιείται διασφαλίζει μεγάλη στιβαρότητα και διάρκεια στον χρόνο.



Η ειδική διαμόρφωση του περιβλήματος προσδίδει μεγάλη χωρητικότητα στους πίνακες. Κατά συνέπεια, τόσο η βάση στήριξης όσο και η αδιαφανής και διαφανής πόρτα παρέχουν 15% περισσότερο διαθέσιμο χώρο σε σχέση με ισομεγέθεις πίνακες της αγοράς.



Οι μεντεσέδες της πόρτας από χάλυβα και επινικελωμένο ορείχαλκο, είναι τοποθετημένοι μακριά από γωνίες για να αποφεύγονται ενδεχόμενες ζημιές από πτώσεις ή χτυπήματα.

Κατάλληλα για χρήση σε θερμοηλεκτρικούς σταθμούς, εργοστάσια παραγωγής τσιμέντου, εγκαταστάσεις εξόρυξης ορυκτελαίων, πυρηνικές μονάδες και εργαστήρια, εμπορικές και εκθεσιακές μονάδες, αεροδρόμια, φωτοβολταϊκές εγκαταστάσεις, σιδηροδρομικές υποδομές και μετρό.



Μέγεθος	Αρ. κάθετων στοιχείων	Αρ. στοιχείων DIN	Εξωτερικές διαστάσεις	Ωφέλιμες εσωτερικές διαστάσεις	Πίνακας με αδιαφανή πόρτα	Πίνακας με διαφανή πόρτα
1	-	-	260x305x160	200x250x100	550001	550031
2	3	36 (3X12)	340x430x180	280x375x120	550002	550032
3	3	54 (3X18)	450x505x220	390x450x160	550003	550033
4	4	72 (4X18)	450x655x220	390x600x160	550004	550034
5	4	96 (4X24)	560x655x260	500x600x200	550005	550035
6	5	140 (5X28)	630x810x300	570x750x235	550006	550036
7	5	200 (5X40)	850x1060x350	790x1000x290	550007	550037

ΤΟ ΕΠΑΝΑΣΤΑΤΙΚΟ ΣΥΣΤΗΜΑ



ΤΑΧΕΙΑΣ ΣΥΝΔΕΣΗΣ












τοποθέτηση ελατηρίων

συναρμολόγηση σκελετού

τοποθέτηση σκελετού



ΑΥΤΟΜΑΤΙΣΜΟΣ			ΔΙΑΝΟΜΗ					
								
Βάση στήριξης από χάλυβα	Βάση στήριξης από πολυεστέρα (GRP)	Εσωτερική πόρτα από πολυεστέρα (GRP)	Σκελετός τοποθέτησης Click Cube	Πλαίσιο με παράθυρο Click Cube	Αδιαφανές πλαίσιο Click Cube	Διπλό αδιαφανές πλαίσιο Click Cube	Ράγα DIN Click Cube	Βάση μικρότερου μεγέθους από χάλυβα Click Cube
550601	550621	-	-	-	-	-	-	-
550602	550622	550502	550562	550522	550542	550552	550582	550632
550603	550623	550503	550563	550523	550543	550553	550583	550633
550604	550624	550504	550564					
550605	550625	550505	550564	550525	550545	550555	550585	550635
550606	550626	550506	550566	550526	550546	550556	550586	550636
550607	-	550507	550567	550527	550547	550557	550587	550637

ΚΟΙΝΑ ΕΞΑΡΤΗΜΑΤΑ				
				
Σετ 4 στηριγμάτων		Κλειδαριά	Αξεσουάρ για στερέωση σε κολόνα	
Γαλβανισμένα	Ανοξειδωτα		Μέγεθος 1-2	Μέγεθος 3-4-5
550640	550641	550680	550642	550643



Οι πίνακες διανομής και αυτοματισμού της σειράς TAIS Cube είναι μια σειρά προϊόντων από Πολυεστέρα (GRP) Palazzoli για χρήσεις βαρέως τύπου με βαθμό προστασίας IP66 και αντοχή στην υπεριώδη ακτινοβολία. Το σύστημα περιλαμβάνει 7 μεγέθη σε έκδοση με αδιαφανή ή διαφανή πόρτα.

Τα εξαρτήματα για χρήση του πίνακα σε τυπικές διαμορφώσεις αυτοματισμού είναι οι βάσεις στήριξης από χαλυβδόελασμα ή Πολυεστέρα (GRP) Palazzoli και η εσωτερική πόρτα από Πολυεστέρα (GRP) Palazzoli με χερούλι ανοίγματος, η οποία μπορεί να τοποθετηθεί σε δύο διαφορετικά βάρη με δυνατότητα τοποθέτησης των μεντεσέδων και στις δύο πλευρές.

Στη διαμόρφωση για διανομή, ο χαλύβδινος σκελετός επιτρέπει στοιχειακές συνθέσεις με αδιαφανή πλαίσια και πλαίσια με παράθυρο, ράγες DIN ρυθμιζόμενες σε βάθος και βάσεις στήριξης μικρότερου μεγέθους.

Όλα τα στοιχεία στερεώνονται με το μηχανικό σύστημα "Click Cube". Η καλωδίωση μπορεί να γίνει στον πάγκο ή απευθείας στο εσωτερικό του πίνακα.

Η πόρτα στερεώνεται στο πλαίσιο με μεντεσέδες από επινικελωμένο ορείχαλκο και ανοξείδωτο χάλυβα που είναι τοποθετημένοι μακριά από γωνίες και επιτρέπουν άνοιγμα μεγαλύτερο από 180°.

Πρότυπα	IEC/EN 62208
Υλικό	Πολυεστέρας Palazzoli
Βαθμός προστασίας: (IP κατά IEC/EN 60529)	IP66
Χρώμα	RAL7035
Αντοχή σε μη φυσιολογικές θερμοκρασίες και σε φωτιά ("Glow Wire" κατά IEC/EN 60695-2-10)	960°C
Αυτοσβαινόμενο (κατά UL94)	V0
Αντοχή σε κρούση (βαθμός IK κατά IEC/EN 62262)	IK10
Ονομαστική συχνότητα	0 - 1000 Hz
Ονομαστική τάση λειτουργίας AC	1000 Vac
Ονομαστική τάση λειτουργίας DC	1500 Vdc
Ονομαστική αντοχή σε κρουστική τάση	8kV
Μέγιστο ρεύμα βραχυκυκλώματος I _{cc}	35kA
Κλάση μόνωσης	II □
Θερμοκρασία αποθήκευσης	-50°C - +90°C
Θερμοκρασία λειτουργίας	-30°C - +90°C

WEB - TAIS CUBE

Το ειδικό site για τους πίνακες διανομής και αυτοματισμού της σειράς TAIS CUBE στον ιστότοπο www.palazzoli.com



Αντοχή στα χημικά

ΝΕΡΟ	ΑΛΑΤΟΥΧΟ ΔΙΑΛΥΜΑ	ΟΞΕΑ		ΒΑΣΕΙΣ		ΔΙΑΛΥΤΕΣ			
		ΣΥΜΠΥΚΝΩΜΕΝΑ	ΑΡΑΙΩΜΕΝΑ	ΣΥΜΠΥΚΝΩΜΕΝΕΣ	ΑΡΑΙΩΜΕΝΕΣ	ΑΛΚΟΟΛΕΣ	ΑΚΕΤΟΝΗ	ΤΕΤΡΑΧΛΟΡΟΑΙΘΥΛΕΝΙΟ	ΒΕΝΖΟΛΙΟ
↑	↑	→	↑	↑	↑	↑	↑	↑	↑
ΕΛΑΙΑ		ΛΙΠΗ		ΑΜΜΟΝΙΑ	ΟΞΕΙΔΩΤΙΚΑ	ΑΝΟΡΓΑΝΑ ΑΛΑΤΑ	ΚΑΥΣΙΜΑ	ΑΠΟΡΡΥΠΑΝΤΙΚΑ	ΑΚΤΙΝΟΒΟΛΙΑ U.V.
ΟΡΥΚΤΑ	ΦΥΤΙΚΑ	ΖΩΙΚΑ	ΣΥΝΘΕΤΙΚΑ						
↑	↑	↑	↑	↑	↑	↑	↑	↑	↑

Επεξηγήσεις: ↑ υψηλή αντοχή → μερική αντοχή



Πίνακες από πολυεστέρα (GRP) με αδιαφανή πόρτα IP66

Μέγεθος	Εξωτερικές διαστάσεις (mm)	Ωφέλιμες εσωτερικές διαστάσεις (mm)	Διαθέσιμη ισχύς σε κενό (W)	Κωδικός Palazzoli	Συσκ. Αρ. τμχ.
1	260x305x160	200x250x100	53	550001	1
2	340x430x180	280x375x120	90	550002	1
3	450x505x220	390x450x160	138	550003	1
4	450x655x220	390x600x160	174	550004	1
5	560x655x260	500x600x200	217	550005	1
6	630x810x300	570x750x235	302	550006	1
7	850x1060x350	790x1000x290	506	550007	1

Εξοπλισμός: κλειδί με τριγωνική διατομή, πώματα καλύψεως κοχλιών για διπλή μόνωση.



Πίνακες από πολυεστέρα (GRP) με διαφανή πόρτα IP66

Μέγεθος	Εξωτερικές διαστάσεις (mm)	Αρ. στοιχείων DIN	Διαθέσιμη ισχύς σε κενό (W)	Κωδικός Palazzoli	Συσκ. Αρ. τμχ.
1	260x305x160	-	53	550031	1
2	340x430x180	36 (3x12)	90	550032	1
3	450x505x220	54 (3x18)	138	550033	1
4	450x655x220	72 (4x18)	174	550034	1
5	560x655x260	96 (4x24)	217	550035	1
6	630x810x300	140 (5x28)	302	550036	1
7	850x1060x350	200 (5x40)	506	550037	1

Εξοπλισμός: κλειδί με τριγωνική διατομή, πώματα καλύψεως κοχλιών για διπλή μόνωση.

Συμπληρωματικά είδη:



σελ. 163



Βάσεις στήριξης από χάλυβα

Μέγεθος	Διαστάσεις (mm)	Κωδικός Palazzoli	Συσκ. Αρ. τμχ.
1	180x240	550601	5
2	260x370	550602	5
3	370x445	550603	5
4	370x595	550604	1
5	475x595	550605	1
6	550x745	550606	1
7	765x995	550607	1

Εξοπλισμός: διατίθενται με βίδες για στερέωση.



Βάσεις στήριξης από πολυεστέρα (GRP)

Μέγεθος	Διαστάσεις (mm)	Κωδικός Palazzoli	Συσκ. Αρ. τμχ.
1	180x240	550621	5
2	260x370	550622	5
3	370x445	550623	5
4	370x595	550624	1
5	475x595	550625	1
6	550x745	550626	1

Εξοπλισμός: διατίθενται με βίδες για στερέωση.



Αντιστρέψιμες εσωτερικές πόρτες Click Cube από πολυεστέρα (GRP)

Μέγεθος	Διαστάσεις (mm)	Κωδικός Palazzoli	Συσκ. Αρ. τμχ.
2	280x375	550502	4
3	388x450	550503	4
4	388x600	550504	4
5	496x600	550505	1
6	568x750	550506	1
7	784x1000	550507	1

Χαρακτηριστικά: η εσωτερική πόρτα είναι αντιστρέψιμη και ανοίγει εύκολα με τα ειδικά χερούλια. Μπορεί να τοποθετηθεί σε δύο διαφορετικά βόθθη.



Στηρίγματα ταχείας τοποθέτησης Click Cube για εγκατάσταση εμπρόσθιων πλαισίων και ραγών DIN

Μέγεθος	Αρ. τοποθετούμενων πλαισίων	Κωδικός Palazzoli	Συσκ. Αρ. τμχ.
2	3	550562	6
3	3	550563	6
4-5	4	550564	6
6	5	550566	1
7	5	550567	1

Εξοπλισμός: με ελατήρια για στερέωση στον πίνακα.

Χαρακτηριστικά: επιτρέπουν την τοποθέτηση στον πάγκο των μετωπικών στοιχειακών πλαισίων και των οδηγών DIN και των βάσεων σε διαφορετικό βάθος.



Μετωπικά αδιαφανή πλαίσια Click Cube διπλού ύψους

Μέγεθος	Ύψος (mm)	Κωδικός Palazzoli	Συσκ. Αρ. τμχ.
2	250	550552	4
3-4	300	550553	4
5	300	550555	1
6	300	550556	1
7	400	550557	1

Χαρακτηριστικά: ταχεία στερέωσης με βίδες 1/4 στροφής.



Μετωπικά πλαίσια με παράθυρο Click Cube με ράγα DIN για στοιχειακούς μηχανισμούς

Μέγεθος	Ύψος (mm)	Αρ. στοιχείων DIN	Κωδικός Palazzoli	Συσκ. Αρ. τμχ.
2	125	12	550522	6
3-4	150	18	550523	6
5	150	24	550525	4
6	150	28	550526	4
7	200	40	550527	1

Εξοπλισμός: στοιχειακά καλύμματα

Χαρακτηριστικά: ταχείας στερέωσης με βίδες 1/4 στροφής.



Ενισχυμένες ράγες DIN Click Cube για στηρίγματα τοποθέτησης

Μέγεθος	Αρ. στοιχείων DIN	Κωδικός Palazzoli	Συσκ. Αρ. τμχ.
2	12	550582	6
3-4	18	550583	6
5	24	550585	1
6	28	550586	1
7	40	550587	1

Εξοπλισμός: διατίθενται με βίδες για στερέωση.



Μετωπικά αδιαφανή πλαίσια Click Cube μονού ύψους

Μέγεθος	Ύψος (mm)	Κωδικός Palazzoli	Συσκ. Αρ. τμχ.
2	125	550542	6
3-4	150	550543	6
5	150	550545	4
6	150	550546	4
7	200	550547	1

Χαρακτηριστικά: ταχείας στερέωσης με βίδες 1/4 στροφής.



Βάσεις μικρότερου μεγέθους Click Cube από χάλυβα, ρυθμιζόμενες σε ύψος

Μέγεθος	Ύψος (mm)	Κωδικός Palazzoli	Συσκ. Αρ. τμχ.
2	125	550632	1
3-4	150	550633	1
5	150	550635	1
6	150	550636	1
7	200	550637	1

Εξοπλισμός: διατίθενται με βίδες για στερέωση.



Σετ **στηριγμάτων** πολλαπλών χρήσεων για επίτοιχη στερέωση των πινάκων

Αρ. στηριγμάτων	Υλικό	Κωδικός Palazzoli	Συσκ. Αρ. τμχ.
4	γαλβανισμένος χάλυβας	550640	20
4	ανοξειδωτος χάλυβας	550641	5

Χαρακτηριστικά: στερεώνονται σε οριζόντια και κάθετη θέση ή σε fischer αόρατου στηρίγματος, διατηρώντας τη διπλή μόνωση.



Σετ **πίνακα διανομής** με στηρίγματα τοποθέτησης πλαισίων, πλαίσια με παράθυρο και ράγες DIN

Μέγεθος	Αρ. στοιχείων DIN	Κωδικός Palazzoli	Συσκ. Αρ. τμχ.
2	36 (3x12)	550042	1
3	54 (3x18)	550043	1
4	72 (4x18)	550044	1
5	96 (4x24)	550045	1
6	140 (5x28)	550046	1
7	200 (5x40)	550047	1



Ζεύγος **εξατημάτων** για στερέωση σε κολόνα

Μέγεθος	Υλικό	Κωδικός Palazzoli	Συσκ. Αρ. τμχ.
1-2	χάλυβας	550642	1
3-4-5	χάλυβας	550643	1

Χαρακτηριστικά: θέση για μεταλλικό τσέρκι για στερέωση σε κολόνες με $\varnothing > 80\text{mm}$.



Στηρίγματα Click Cube για στερέωση των καναλιών καλωδίωσης

Αρ. στηριγμάτων	Υλικό	Κωδικός Palazzoli	Συσκ. Αρ. τμχ.
8	χάλυβας	550648	1

Εξοπλισμός: διατίθενται με βίδες για στερέωση.

Σημειώσεις: για σκελετούς όλων των μεγεθών. Κατάλληλα για κανάλια καλωδίωσης με μέγ. Η 40 mm.



Σετ **αντάππορα Click Cube**

Μέγεθος	Μήκος (mm)	Κωδικός Palazzoli	Συσκ. Αρ. τμχ.
2	70	550662	1
3-4	110	550663	1
5	150	550665	1
6	190	550666	1
7	240	550667	1

Σημειώσεις: το σετ χρησιμεύει για τοποθέτηση του στηρίγματος Click Cube σε κουτιά χωρίς υποδοχή (πριν το 2015).

Οι αντάππορες μπορούν να χρησιμοποιηθούν και ως αποστάτες για τις βάσεις στήριξης.



Κλειδαριά ασφαλείας με κλειδί και χερούλι

Αρ. κλειδίων	Υλικό	Κωδικός Palazzoli	Συσκ. Αρ. τμχ.
2	χάλυβας	550680	10

Χαρακτηριστικά: κλειδαριά με κωδικοποιημένο κλειδί τύπου Yale.

Πίνακας με διαφανή πόρτα
κωδ.550032

Ράγα DIN
κωδ.550582

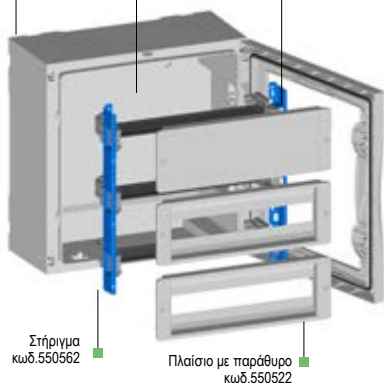
Αδιαφανές πλαίσιο
κωδ.550542

Αδιαφανής
πίνακας
κωδ.550002

Βάση στήριξης από χάλυβα
κωδ.550602

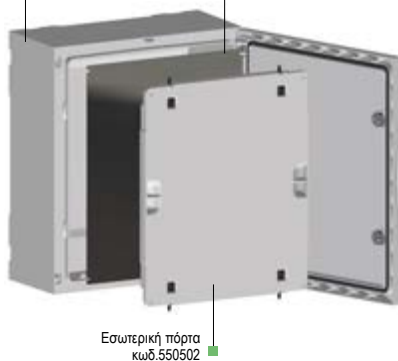


Στηρίγματα από χάλυβα
κωδ.550648

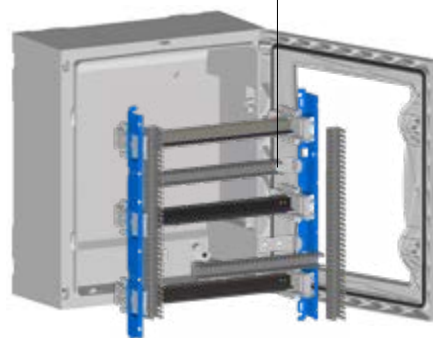


Στήριγμα
κωδ.550562

Πλαίσιο με παράθυρο
κωδ.550522



Εσωτερική πόρτα
κωδ.550502



Palazzoli

— excellence —
FROM ITALY

Palazzoli S.p.A
25128 Brescia - Italia - Via F. Palazzoli, 31
Τηλ. +39 030 2015.1
Fax +39 030 2015.217
www.palazzoli.com
export@palazzoli.com
