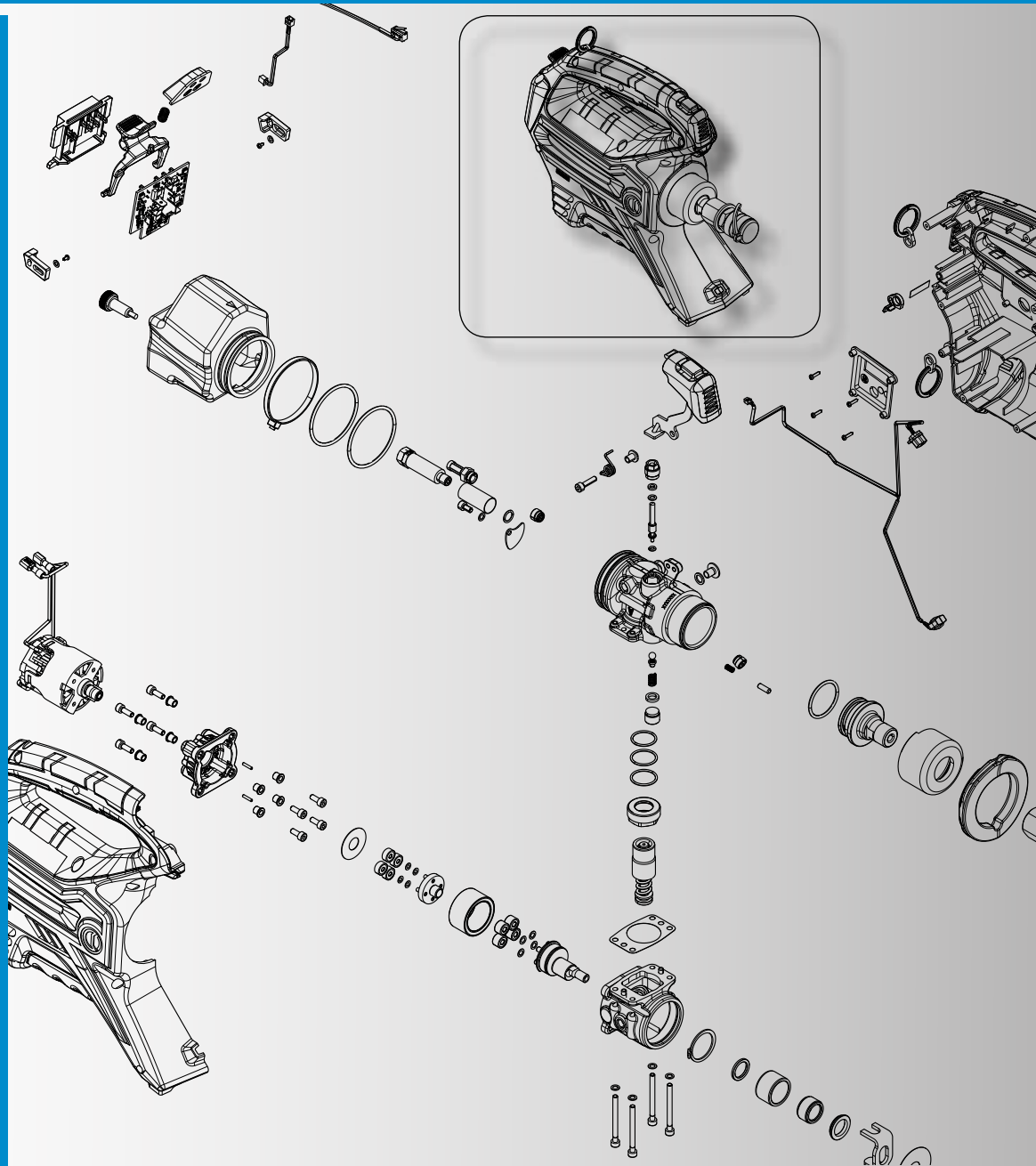
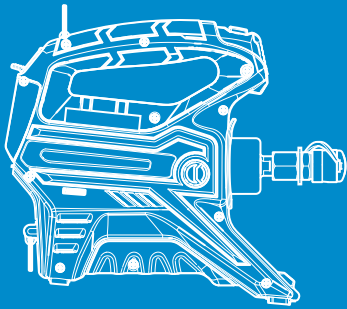


BATTERY OPERATED HYDRAULIC PUMP POMPA OLEODINAMICA A BATTERIA

B1300PL



17 M2481/E
rev. 0



SPARE PARTS LIST LISTA DEI RICAMBI

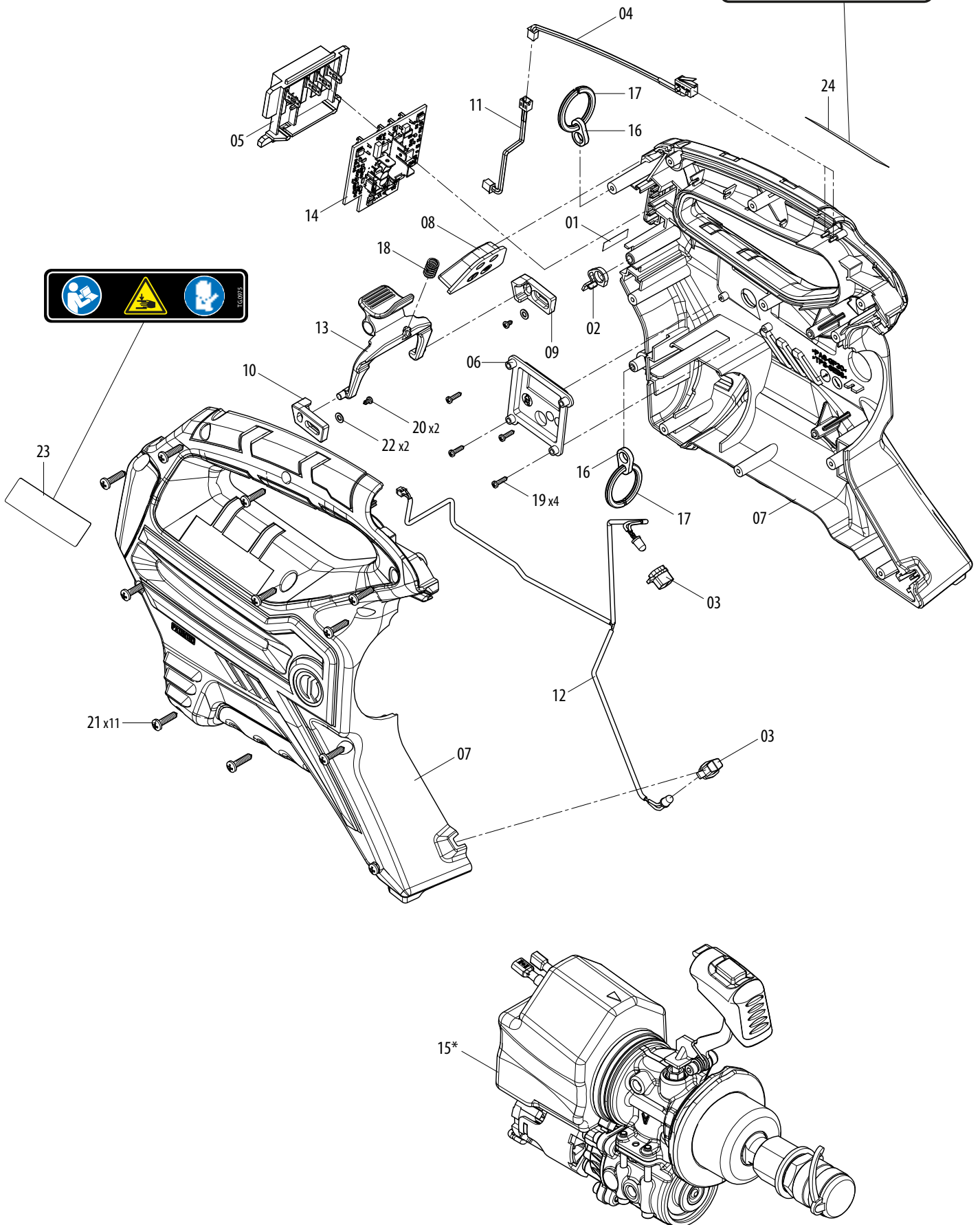
TABLE 1 - TAVOLA 1

Code N° N° codice	Item Comp.	DESCRIPTION / DESCRIZIONE	Qty Q.tà
6232654	01	LABEL / ETICHETTA TG0891	1
6006234	02	USB CAP / TAPPO MINI USB	1
6006214	03	LED SUPPORT / PORTA LED	2
6006222	04	MICROSWITCH / MICROSWITCH	1
6000150	05	CONTACT SUPPORT / SUPP. CONTATTI	1
6004069	06	PROTECTION / PROTEZIONE FERITOIA DISPLAY	1
6006257	07	RIGHT+LEFT SHELL / COPPIA GUSCI	1
6006261	08	RELEASE BUTTON CAP / TAPPO PULSANTE SBLOCCO BATTERIA	1
6006263	09	BATTERY BLOCK LEFT / TASSELLO SX SBLOCCO BATTERIA	1
6006262	10	BATTERY BLOCK RIGHT / TASSELLO DX SBLOCCO BATTERIA	1
6006259	11	CABLE / CAVO PROLUNGA	1
6006265	12	LED WIRING / CABLAGGIO LED	1
6006258	13	BATTERY RELEASE / SBLOCCO BATTERIA	1
6006316	14	ELECTRONIC CARD / SCHEDA ELETTRONICA	1
—	15	* MECHANICAL GROUP / GRUPPO MECCANICA	1
6000304	16	RING CONNECTION / ATTACCO ANELLO	2
6040427	17	RING / ANELLO	2
6520559	18	SPRING / MOLLA	1
6900677	19	SCREW / VITE Ø 2,2x9,5	4
6900649	20	SCREW / VITE Ø 2,2x4,5	2
6900650	21	SCREW / VITE Ø 3,5x16	11
6640150	22	WASHER / ROSETTA D3	2
6232731	23	WARNING LABEL / ETICHETTA AVVERTENZE TG0975	1
6232766	24	LABEL / ETICHETTA TG1011	1

* Refer - riferirsi TAB. / TAV. 2

TABLE 1 - TAVOLA 1

Via Serenissima, 9
85 - Italy
Input: 18VDC Type: B1300PL
Max oil pressure: 700bar (10,000psi)
Made in Italy



* Refer - riferirsi TAB. / TAV. 2

TABLE 2 - TAVOLA 2

Code N° N° codice	Item Comp.	DESCRIPTION / DESCRIZIONE	Qty Q.tà
6641002	01	WASHER / RONDELLA CU	1
6520241	02	SPRING / MOLLA	1
6900306	03	SCREW / VITE M6x8	1
6800040	04	RESERVOIR CAP / TAPPO SERBATOIO	1
6160074	05	BODY / CORPO	1
6580069	06	PLATE / PIASTRINA	1
6362103	07	SEAL / GUARNIZIONE	1
6800022	08	CAP / TAPPO	1
6620124	09	RELEASE PIN / PISTONCINO SCARICO	1
6371024	10	LOCK NUT / GHIERA	1
6370209	11	HOOK / GANCIO POMPANTE	1
6340523	12	GRUB SCREW / GRANO	1
6006216	13	ADAPTER / ADATTATORE CORPO	1
6000159	14	FLANGE ASSY/ FLANGIA CARTER	1
6900604	15	COMPLETE SUCTION SCREW / VITE ASPIRAZIONE COMPLETA	1
6000178	16	PUMPING GROUP / GRUPPO POMPANTI	1
6000188	16 1	SPRING / MOLLA	1
6620125	16 2	EXT. PUMPING RAM / PISTONE POMPANTE ESTERNO	1
6620126	16 3	INT. PUMPING RAM / PISTONE POMPANTE INTERNO	1
6641016	16 4	WASHER / RONDELLA	1
6700111	16 5	CIRCLIP / ANELLO ELASTICO	1
6360161	16 6	O-RING / GUARNIZIONE OR	1
6362007	16 7	SEAL / GUARNIZIONE	1
6720077	17	RESERVOIR / SERBATOIO	1
6006195	18 **	ACTUATING MECHANICAL GROUP / GRUPPO MECCANICA AZIONAMENTO	1
6440127	19	PRESSURE RELEASE LEVER / LEVA SBLOCCO PRESSIONE	1
6006260	20	SPACER / DISTANZIALE	1
6000123	21	SPRING / MOLLA	1
6650092	22	COUPLER / RACCORDO	1
6600100	23	DOWELL / NOTTOLINO	1
6040060	24	BACK-UP RING / ANELLO BK	1
6040063	25	BACK-UP RING / ANELLO BK	1
6895050	26	COMPLETE VALVE / VALVOLA COMPLETA	1
6000368	27	CAP / TAPPO FILETTATO	1
6000394	28	PROTECTION / PROTEZIONE FLANGIA	1
6000385	29	VALVE COVER / CAMICIA VALVOLA	1
6360120	31	O-RING / GUARNIZIONE OR	1
6360123	32	O-RING / GUARNIZIONE OR	1
6360161	33	O-RING / GUARNIZIONE OR	1
6360254	34	O-RING / GUARNIZIONE OR	2
6361906	35	O-RING / GUARNIZIONE ORM	1
6361868	36	O-RING / GUARNIZIONE ORM	1
6060126	37	QUICK COUPLER + PROTECTION CAP / INNESTO RAPIDO+TAPPO Q38-F	1
6520601	38	SPRING / MOLLA	1
6900060	40	SCREW / VITE M4x8	1
6900095	41	SCREW / VITE M4x16	1
6900138	42	SCREW / VITE M4x45	4

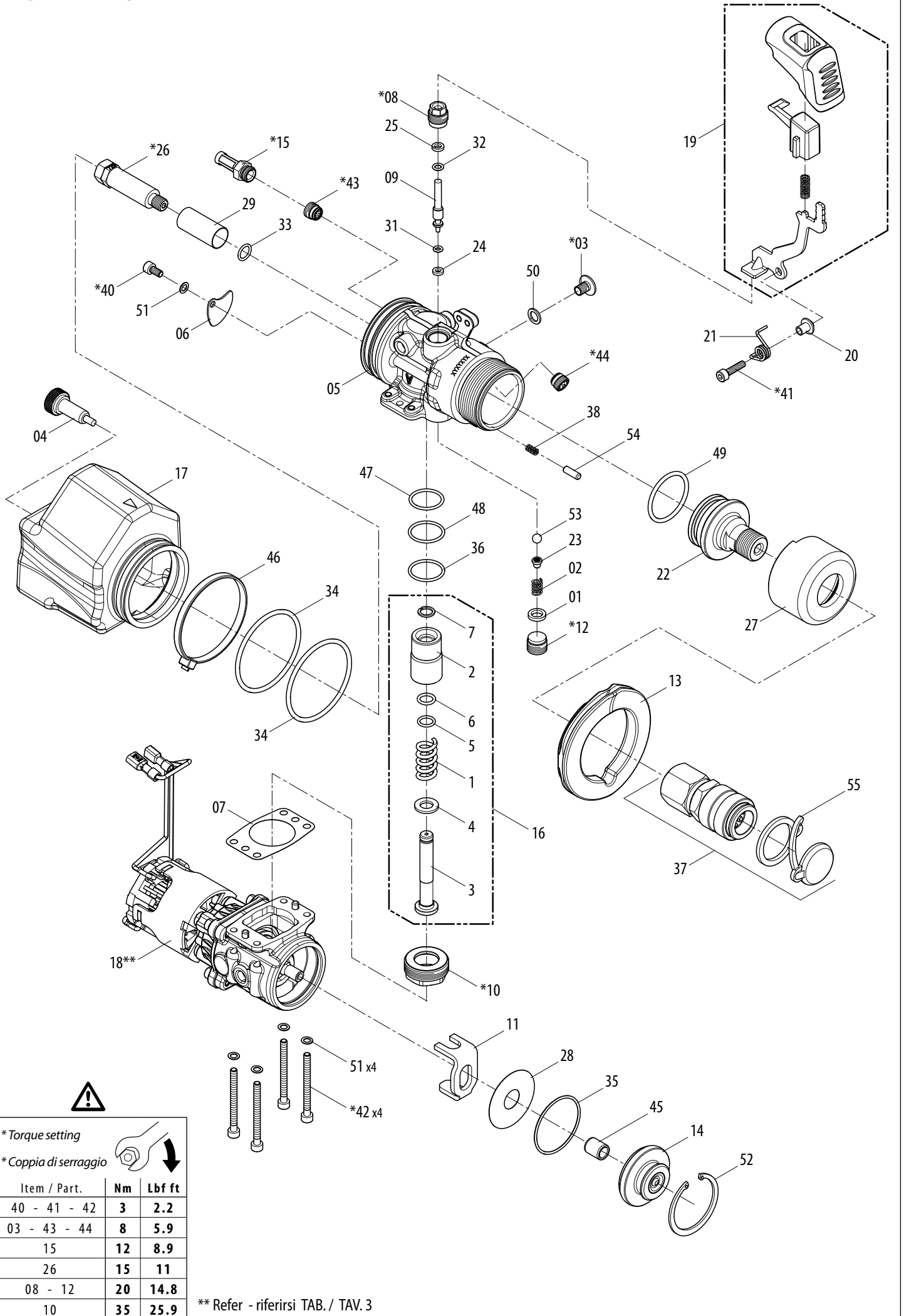
** Refer - riferirsi TAB. / TAV. 3

follow - segue ➤

TABLE 2 - TAVOLA 2

Code N° N° codice	Item Comp.	DESCRIPTION / DESCRIZIONE	Qty Q.tà
6006202	43	RETAINING VALVE / VALVOLA DI RITEGNO RBO	1
6006203	44	RETAINING VALVE / VALVOLA DI RITEGNO RK0	1
6040682	45	RING / ANELLO IR 7x10x12	1
6250084	46	TIE / FASCETTA	1
6362106	47	POLYURETHANE SEAL / GUARNIZIONE IN POLIURETANO	1
6362105	48	POLYURETHANE SEAL / GUARNIZIONE IN POLIURETANO	1
6362093	49	SEAL / GUARNIZIONE	1
6640292	50	WASHER / RONDELLA M6	1
6640205	51	WASHER / ROSETTA D.4	5
6700254	52	CIRCLIP/ ANELLO ELASTICO Ø 39	1
6740120	53	BALL / SFERA 7/32"	1
6760230	54	CYLINDRICAL PIN / SPINA CILINDRICA Ø 4x12	1
6800187	55	PROTECTION CAP / TAPPO DI PROTEZIONE	1

TABLE 2 - TAVOLA 2



! Warning

***Torque setting**

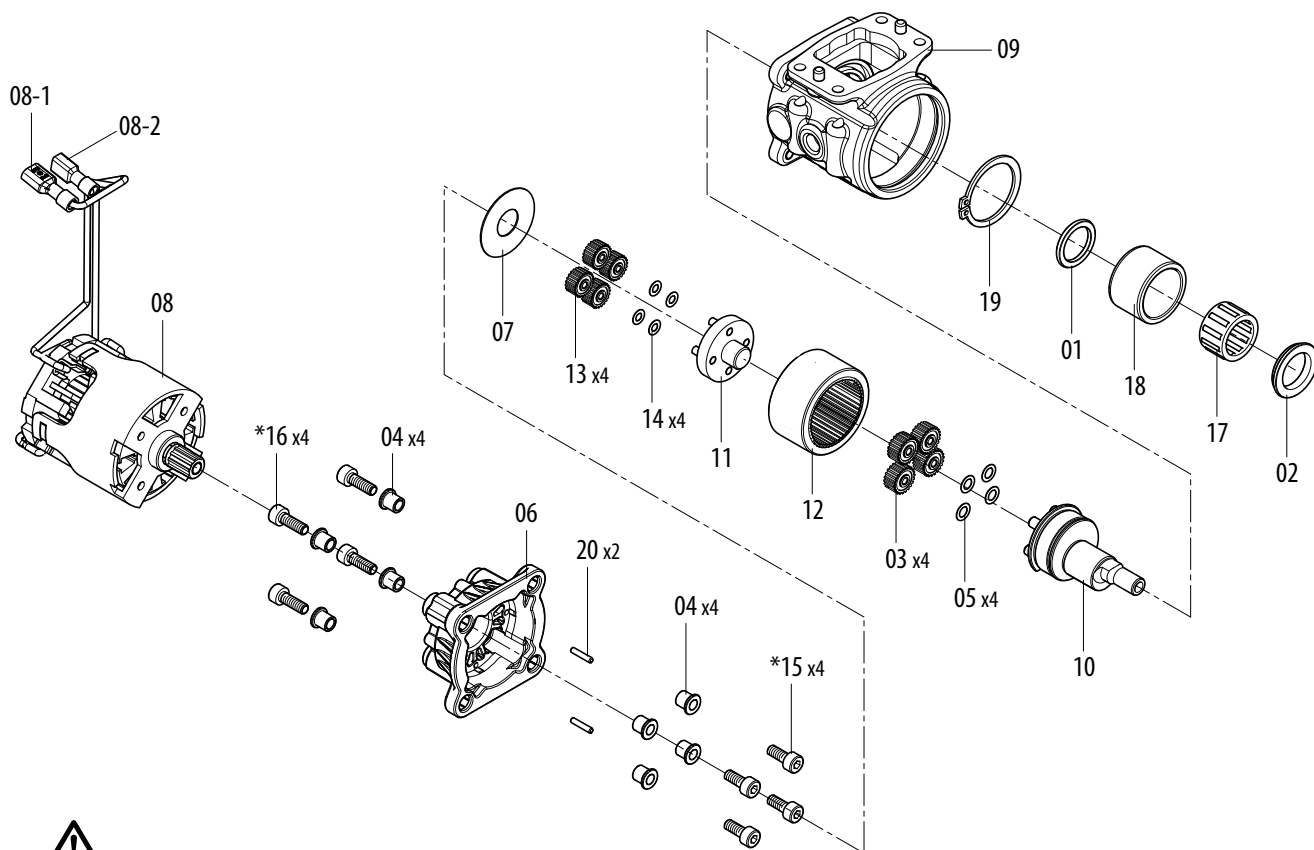
***Coppia di serraggio**

Item / Part.	Nm	Lbf ft
40 - 41 - 42	3	2.2
03 - 43 - 44	8	5.9
15	12	8.9
26	15	11
08 - 12	20	14.8
10	35	25.9

** Refer - riferirsi TAB./ TAV. 3

TABLE 3 - TAVOLA 3

Code N° N° codice	Item Comp.	DESCRIPTION / DESCRIZIONE	Qty Q.tà
6220198	01	SPACER / DISTANZIALE	1
6220065	02	SPACER / DISTANZIALE	1
6000185	03	GEAR / INGRANAGGIO SATELLITE	4
6220211	04	SPACER / DISTANZIALE	8
6000184	05	SPACER / SPESSORE	4
6004229	06	PLASTIC HOUSING / CARTER PLASTICA	1
6004232	07	AXIAL BEARING WASHER / RALLA	1
6000179	08	MOTOR ASSY / MOTORE COMPLETO	1
—	08	1 TERMINAL / CONNETTORE	1
—	08	2 TERMINAL / CONNETTORE	1
6000182	09	COMPLETE HOUSING / CARTER MONTATO	1
6006198	10	ECCENTRIC SHAFT ASSY / ALBERO ECCENTRICO MONTATO	1
6006197	11	PINION ASSY / PIGNONE MONTATO	1
6006439	12	GEAR / RUOTA A DENTATURA INTERNA	1
6000364	13	GEAR / INGRANAGGIO SATELLITE	4
6000315	14	SPACER / SPESSORE	4
6900181	15	SCREW / VITE M4X10	4
6900090	16	SCREW / VITE M4X12	4
6000392	17	ROLLER CAGE / GABBIA A RULLI	1
6040686	18	RING / ANELLO IR 20x25x16	1
6700520	19	CIRCLIP / ANELLO ELASTICO Ø 25	1
6760001	20	CYLINDRICAL PIN / SPINA CILINDRICA Ø 2x10	2



*Torque setting

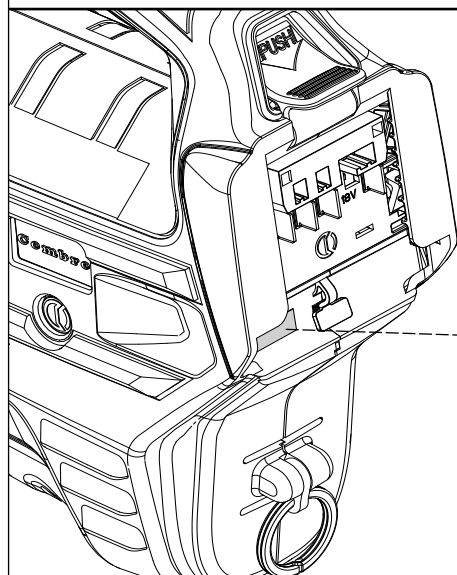
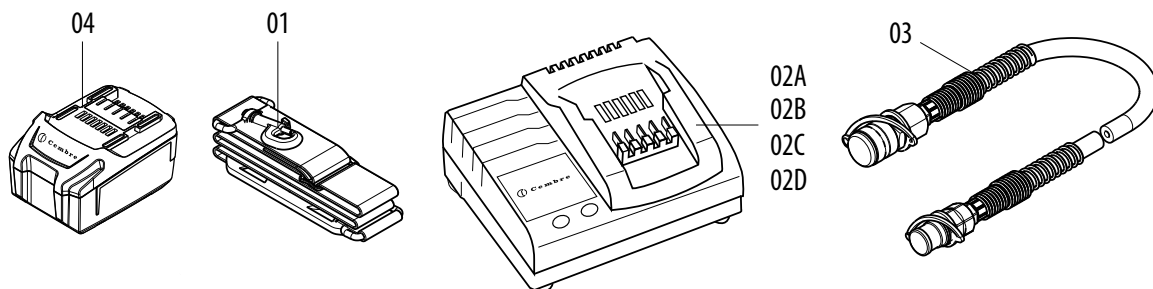
*Coppia di serraggio



Item / Part.	Nm	Lbf ft
15 - 16	3	2.2

TABLE 5 - TAVOLA 5
ACCESSORIES / ACCESSORI

Code N° N° codice	Item Comp.	DESCRIPTION / DESCRIZIONE	Qty Q.tà	NOTES NOTE
6000354	01	SHOULDER STRAP / TRACOLLA	1	
2598485	2A	BATTERY CHARGER / CARICABATTERIA ASC30-36 EU 27044000	1	B1300PL
2598486	2B	BATTERY CHARGER / CARICABATTERIA ASC30-36 UK 27045000	1	B1300PLE
2598487	2C	BATTERY CHARGER / CARICABATTERIA ASC30-36 USA/CAN 27046000	1	B1300PLA
2598488	2D	BATTERY CHARGER / CARICABATTERIA ASC30-36 AUS/NZ 27047000	1	B1300PLT
6004312	03	COMPLETE FLEXIBLE HOSE / TUBO FLESS. COMPLETO 900mm	1	
2598493	04	BATTERY/ BATTERIA CB1840L 18 V - 4.0 Ah	2	



Pump serial number
Numero di serie della pompa

1 2
7 0
R 1
P 7
6 -
8 F
2 0
2

Year of manufacture
Anno di fabbricazione

Firmware version
Versione firmware

GB

The guarantee is void if parts used are not **Cembre** original spares. When ordering spare parts always specify the following:

- code no. of item
- description of item
- type of tool
- serial no. of tool

IT

La garanzia decade qualora vengano utilizzate parti di ricambio non originali **Cembre**. Per ordinare parti di ricambio, specificare sempre i seguenti punti:

- numero di codice del componente
- denominazione del componente
- denominazione dell'utensile
- numero di serie dell'utensile



Cembre S.p.A.
Via Serenissima, 9
25135 Brescia (**Italia**)
Telefono: 030 36921
Telefax: 030 3365766
E-mail: sales@cembre.com
www.cembre.com

Cembre Ltd.
Dunton Park
Kingsbury Road, Curdworth - Sutton Coldfield
West Midlands B76 9EB (**UK**)
Tel.: 01675 470440 - Fax: 01675 470220
E-mail: sales@cembre.co.uk
www.cembre.co.uk

Cembre S.a.r.l.
22 Avenue Ferdinand de Lesseps
91420 Morangis (**France**)
Tél.: 01 60 49 11 90 - Fax: 01 60 49 29 10
CS 92014 - 91423 Morangis Cédex
E-mail: info@cembre.fr
www.cembre.fr

Cembre España S.L.U.
Calle Verano 6 y 8
28850 Torrejón de Ardoz - Madrid (**España**)
Teléfono: 91 4852580
Telefax: 91 4852581
E-mail: comercial@cembre.es
www.cembre.es

Cembre GmbH
Heidemannstraße 166
80939 München (**Deutschland**)
Telefon: 089 3580676
Telefax: 089 35806777
E-mail: sales@cembre.de
www.cembre.de

Cembre Inc.
Raritan Center Business Park
181 Fieldcrest Avenue
Edison, New Jersey 08837 (**USA**)
Tel.: (732) 225-7415 - Fax: (732) 225-7414
E-mail: sales.US@cembreinc.com
www.cembreinc.com

This document is the property of **Cembre**: any reproduction is forbidden without written permission.
Questo documento è di proprietà della **Cembre**: ogni riproduzione è vietata se non autorizzata per scritto.