

BATTERY OPERATED HYDRAULIC CRIMPING TOOL

UTENSILE OLEODINAMICO DA COMPRESSIONE A BATTERIA

B500-KV
B550-KV
B1350-C-KV
B1350L-C-KV



Certified Quality Management System



Certified Environmental Management System



Certified Occupational Health & Safety Management System

18 M.058 I/E
rev. 0



SPARE PARTS LIST

LISTA DEI RICAMBI

B500-KV B500A-KV B500E-KV B500T-KV: refer - riferirsi **TAB. / TAV. 1 - 2 - 3 - 4 - 8**

B550E-KV B550BA-KV: refer - riferirsi **TAB. / TAV. 1 - 2 - 3 - 5 - 8**

B1350-C-KV B1350-CA-KV B1350-CE-KV B1350-CT-KV: refer - riferirsi **TAB. / TAV. 1 - 2 - 3 - 6 - 8**

B1350L-C-KV B1350L-CA-KV B1350L-CE-KV: refer - riferirsi **TAB. / TAV. 1 - 2 - 3 - 7 - 8**

TABLE 1 - TAVOLA 1

Code N° N° codice	Item Componente	DESCRIPTION / DESCRIZIONE	Qty Q.tà
6232654	01	LABEL / ETICHETTA TG0891	1
6006208	02	RIGHT+LEFT SHELL / COPPIA GUSCI DX+SX	1
6006234	03	USB CAP / TAPPO USB	1
6006212	04	OPERATING BUTTON / PULSANTE DI AZIONAMENTO	1
6006233	05	LED WIRING / CABLAGGIO LED	1
6006214	06	LED SUPPORT / SUPPORTO LED	2
6006222	07	MICROSWITCH / MICROSWITCH	1
6006211	08	BATTERY RELEASE / SBLOCCO BATTERIA	1
6000150	09	CONTACT SUPPORT / SUPPORTO CONTATTI BATTERIA	1
6004076	10	CABLE GUARD / PROTEZIONE CAVI	1
6006200	11	COMPLETE DISPLAY / DISPLAY COMPLETO	1
6004072		B500-KV: ELECTRONIC CARD / SCHEDA ELETTRONICA	1
6004306	12**	B550-KV: ELECTRONIC CARD / SCHEDA ELETTRONICA	1
6004073		B1350-C-KV B1350L-C-KV: ELECTRONIC CARD / SCHEDA ELETTRONICA	1
-	13*	MECHANICAL GROUP / GRUPPO MECCANICA	1
6000304	14	RING CONNECTION / ATTACCO ANELLO	1
6520531	15	SPRING / MOLLA	3
6040427	16	RING/ ANELLO	1
6900677	17	SCREW/ VITE Ø 2,2x9,5	4
6900650	18	SCREW / VITE Ø 3,5x16	11
6232689		B500-KV: WARNING LABEL / ETICHETTA AVVERTENZE TG0932	1
6232731	19	B550-KV: WARNING LABEL / ETICHETTA AVVERTENZE TG0975	1
6900650		B1350-C-KV B1350L-C-KV: WARNING LABEL / ETICHETTA AVVERTENZE TG0933	1
6232732		B500-KV: LABEL / ETICHETTA TG0976	1
6232765		B550-KV: LABEL / ETICHETTA TG1010	1
6232733	20	B1350-C-KV: LABEL / ETICHETTA TG0977	1
6232734		B1350L-C-KV: LABEL / ETICHETTA TG0978	1

* Refer - riferirsi **TAB. / TAV. 2**

** When ordering, specify the tool type and serial number / In fase di ordinazione specificare tipo di utensile e numero di serie

TABLE 1 - TAVOLA 1

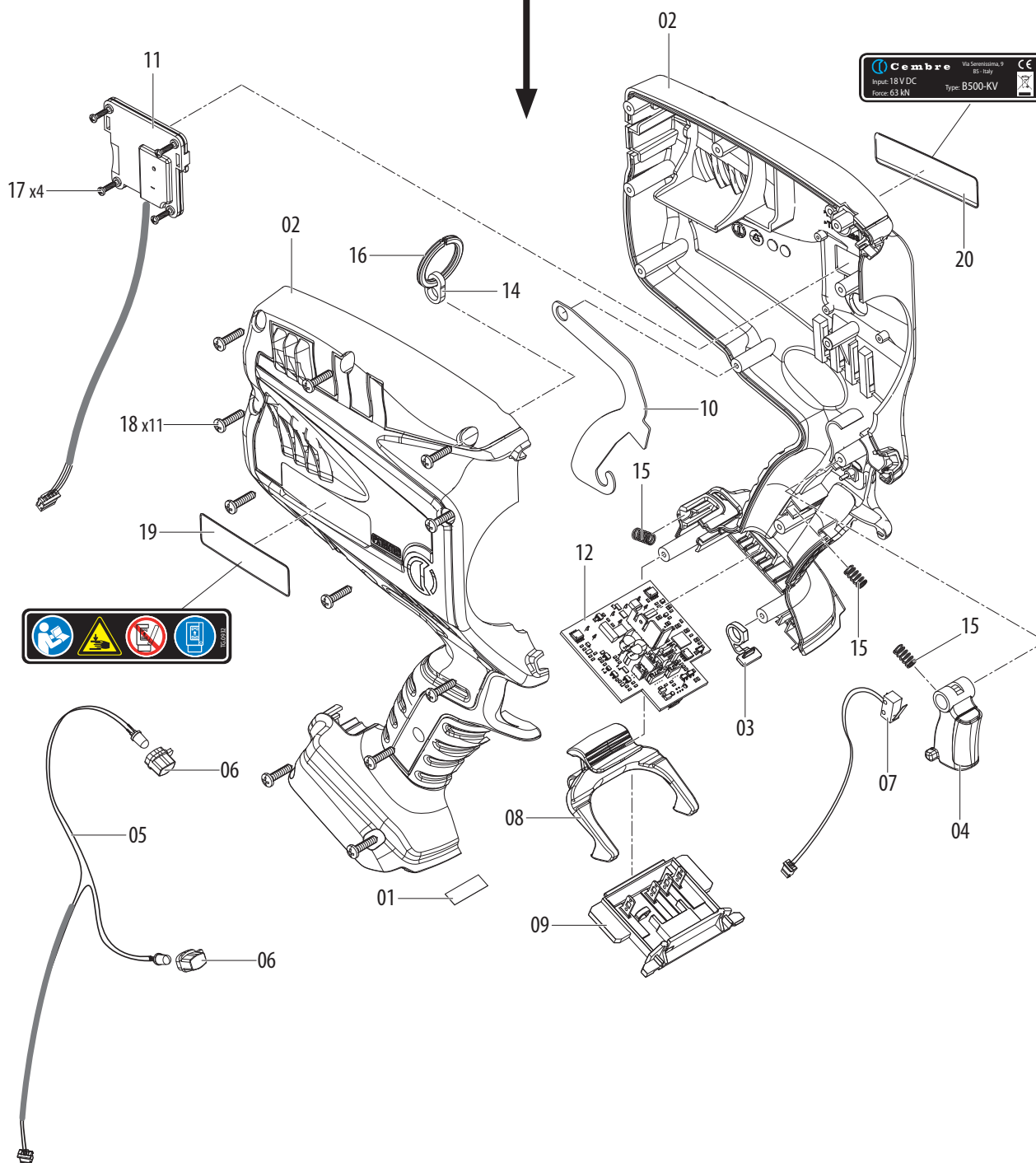
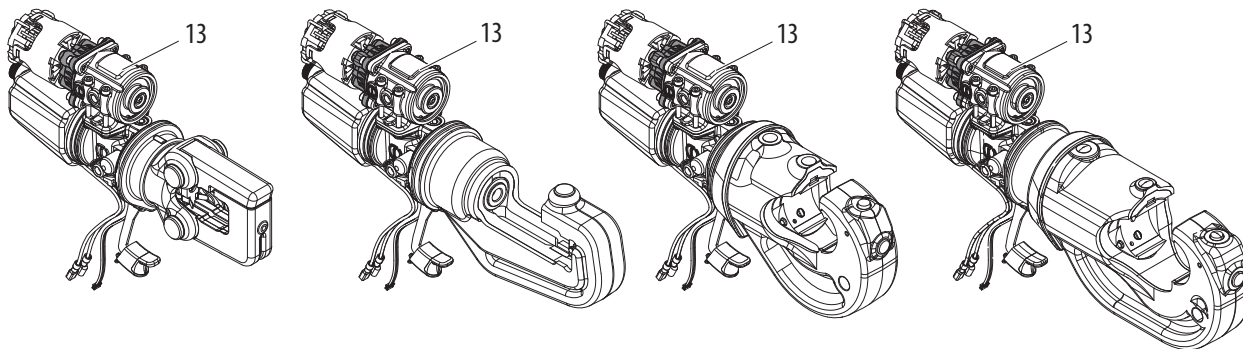


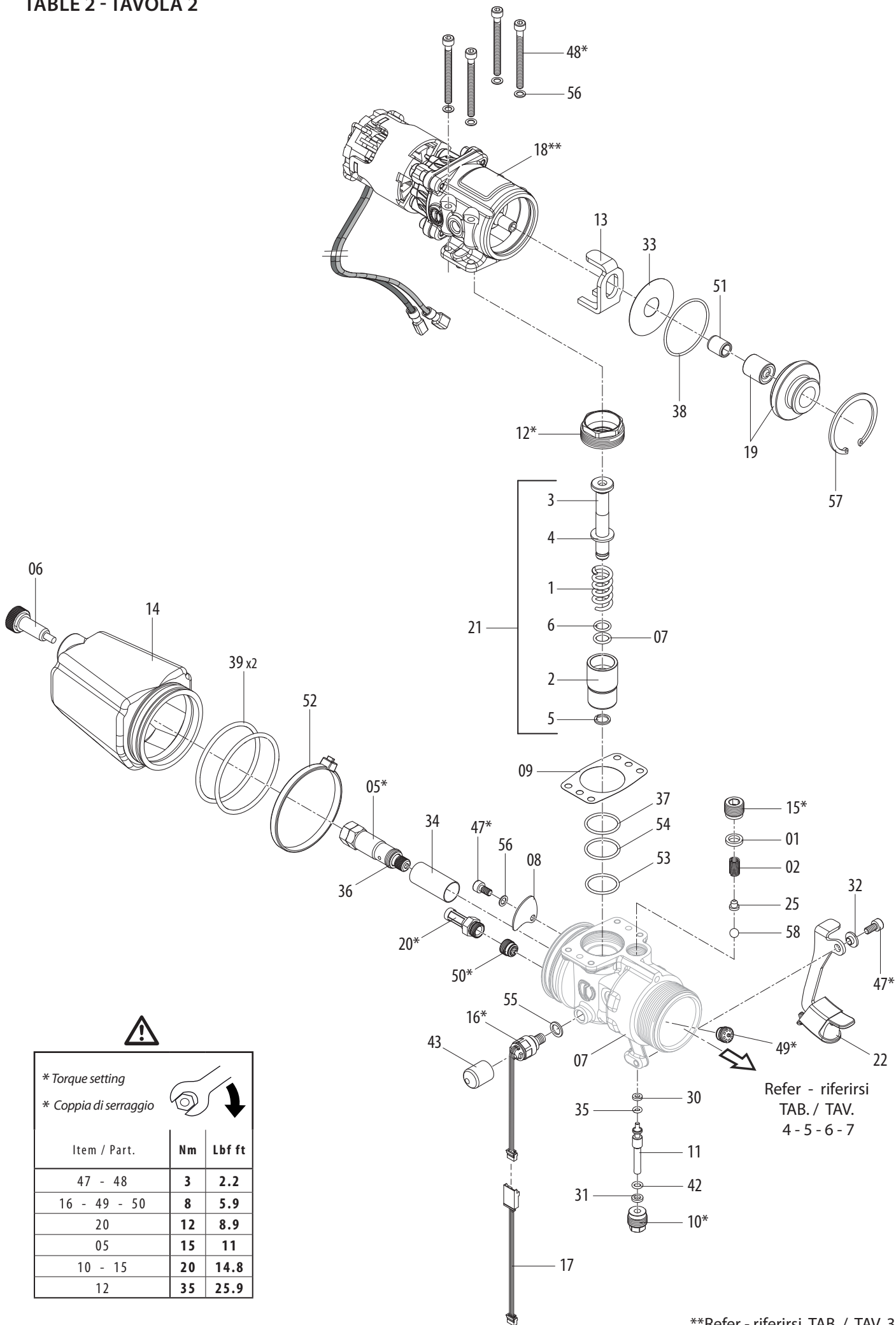
TABLE 2 - TAVOLA 2

Code N° N° codice	Item Componente		DESCRIPTION / DESCRIZIONE	Qty Q.tà
6641002	01		COPPER WASHER / RONDELLA RAME	1
6520241	02		SPRING / MOLLA	1
6895055	05		COMPLETE VALVE / VALVOLA COMPLETA	1
6800040	06		RESERVOIR CAP / TAPPO SERBATOIO	1
-	07*		BODY / CORPO	1
6580069	08		PLATE / PIASTRINA FRANGIFLUSSO	1
6362103	09		SEAL / GUARNIZIONE CARTER	1
6800022	10		CAP / TAPPO	1
6620124	11		PRESSURE RELEASE PIN / PISTONCINO SCARICO	1
6371024	12		LOCK NUT / GHIERA	1
6370209	13		HOOK / GANCIO POMPANTE	1
6720074	14		RESERVOIR / SERBATOIO	1
6340523	15		GRUB SCREW / GRANO	1
6006230	16		PRESSURE TRANSMITTER / TRASMETTITORE DI PRESSIONE	1
6006166	17		CABLE / CAVO PROLUNGA	1
6006195	18**		ACTUATING MECHANICAL GROUP / GRUPPO MECCANICA AZIONAMENTO	1
6000159	19		FLANGE ASSY / FLANGIA CARTER	1
6900604	20		FILTER+ SUCTION SCREW / FILTRO+VITE ASPIRAZIONE	1
6000178	21		PUMPING GROUP / GRUPPO POMPANTI	1
6000188	21	1	SPRING / MOLLA	1
6620125	21	2	EXT. PUMPING RAM / PISTONE POMPANTE ESTERNO	1
6620126	21	3	INT. PUMPING RAM / PISTONE POMPANTE INTERNO	1
6641016	21	4	WASHER / RONDELLA	1
6700111	21	5	CIRCLIP / ANELLO ELASTICO	1
6700111	21	6	O-RING / GUARNIZIONE OR	1
6362007	21	7	SEAL / GUARNIZIONE	1
6440125	22		PRESSURE RELEASE LEVER / LEVA SBLOCCO PRESSIONE	1
6600100	25		DOWELL / NOTTOLINO	1
6040060	30		BACK-UP RING / ANELLO BK	1
6040063	31		BACK-UP RING / ANELLO BK	1
6000330	32		SPACER / DISTANZIALE	1
6000394	33		PROTECTION / PROTEZIONE FLANGIA	1
6000385	34		VALVE COVER / CAMICIA FRANGIFLUSSO VALVOLA	1
6360120	35		O-RING / GUARNIZIONE OR	1
6360161	36		O-RING / GUARNIZIONE OR	1
6361868	37		O-RING / GUARNIZIONE ORM	1
6361906	38		O-RING / GUARNIZIONE ORM	1
6360254	39		O-RING / GUARNIZIONE OR	2
6360123	42		O-RING / GUARNIZIONE OR	1
6004075	43		PROTECTION / CAPPUCCIO	1
6900060	47		SCREW / VITE M4x8	2
6900138	48		SCREW / VITE M4x45	4
6006203	49		RETAINING VALVE / VALVOLA DI RITEGNO RKO	1
6006202	50		RETAINING VALVE / VALVOLA DI RITEGNO RBO	1
6040682	51		RING / ANELLO IR 7x10x12	1
6250084	52		TIE / FASCETTA	1
6362106	53		POLYURETHANE SEAL / GUARNIZIONE IN POLIURETANO	1
6362105	54		POLYURETHANE SEAL / GUARNIZIONE IN POLIURETANO	1
6640292	55		WASHER / RONDELLA M6	1
6640176	56		WASHER / ROSETTA D.4	5
6700254	57		CIRCLIP / ANELLO ELASTICO Ø39	1
6740120	58		BALL / SFERA 7/32"	1

* Refer - riferirsi TAB. / TAV. 4 - 5 - 6 - 7

** Refer - riferirsi TAB. / TAV. 3

TABLE 2 - TAVOLA 2



Refer - riferirsi
TAB. / TAV.
4 - 5 - 6 - 7

**Refer - riferirsi TAB. / TAV. 3



* Torque setting

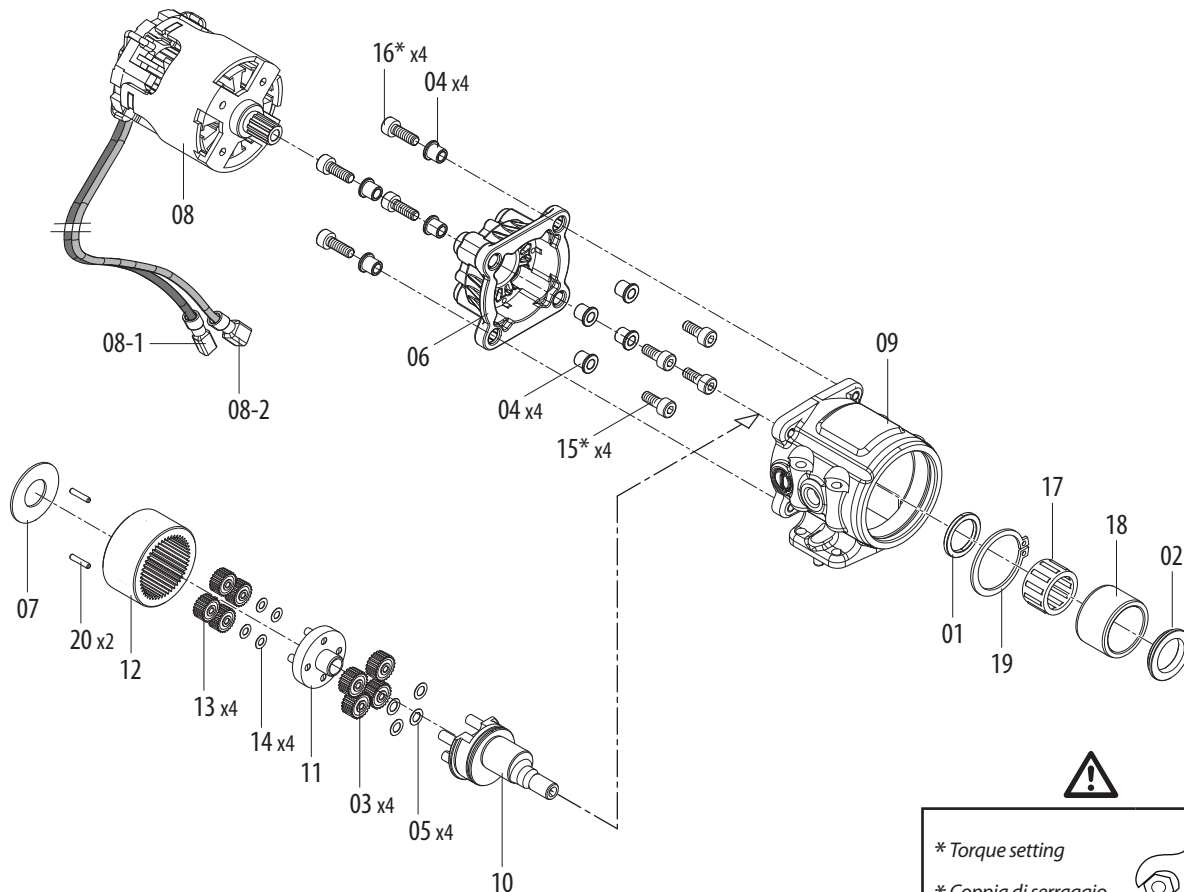
* Coppia di serraggio



Item / Part.	Nm	Lbf ft
47 - 48	3	2.2
16 - 49 - 50	8	5.9
20	12	8.9
05	15	11
10 - 15	20	14.8
12	35	25.9

TABLE 3 - TAVOLA 3

Code N° N° codice	Item Componente	DESCRIPTION / DESCRIZIONE	Qty Q.tà
6220198	01	SPACER / DISTANZIALE	1
6220065	02	SPACER / DISTANZIALE	1
6000185	03	GEAR / INGRANAGGIO SATELLITE	4
6220211	04	SPACER / DISTANZIALE	8
6000184	05	SPACER / SPESSORE	4
6004229	06	PLASTIC HOUSING / CARTER PLASTICA	1
6004232	07	AXIAL BEARING WASHER / RALLA	1
6000179	08	MOTOR ASSY / MOTORE COMPLETO	1
-	08	1	1
-	08	2	1
6000182	09	COMPLETE HOUSING / CARTER MONTATO	1
6006198	10	ECCENTRIC SHAFT ASSY / ALBERO ECCENTRICO MONTATO	1
6006197	11	PINION ASSY / PIGNONE MONTATO	1
6006439	12	GEAR / RUOTA A DENTATURA INTERNA	1
6000364	13	GEAR / INGRANAGGIO SATELLITE	4
6000315	14	SPACER / SPESSORE	4
6900181	15	SCREW / VITE M4X10	4
6900090	16	SCREW / VITE M4X12	4
6000392	17	ROLLER CAGE / GABBIA A RULLI	1
6040686	18	RING / ANELLO IR 20X25X16T	1
6700520	19	CIRCLIP / ANELLO ELASTICO	1
6760001	20	CYLINDRICAL PIN / SPINA CILINDRICA D.2X10	2



!

* Torque setting

* Coppia di serraggio

Item / Part.	Nm	Lbf ft
15 - 16	3	2.2

TABLE 4 - TAVOLA 4
B500-KV B500A-KV B500E-KV B500T-KV

Code N° N° codice	Item Componente	DESCRIPTION / DESCRIZIONE	Qty Q.tà
6520030	03	SPRING / MOLLA	1
6040556	04	RAM GUIDE RING / ANELLO GUIDA PISTONE	1
6160074	07	BODY / CORPO	1
6006252	23	ADAPTER / ADATTATORE CORPO	1
6860063	24	COMPLETE HEAD / TESTA MONTATA	1
6780159	24 1	HEAD SUPPORT / SUPPORTO TESTA	1
6780137	24 2	UPPER DIE HOLDER / SUPPORTO MATRICE	1
6370243	24 3	LATCH / GANCIO SUPPORTO MATRICE	1
6560370	24 4	PIN / PERNO	2
6800086	24 5	CAP / TAPPO	4
6740020	24 6	BALL / SFERA 1/4"	1
6520482	24 7	SPRING / MOLLA	1
6520403	24 8	SPRING / MOLLA	1
6340142	24 9	GRUB SCREW / GRANO M8x8	1
6040725	24 10	CIRCLIP / ANELLO ELASTICO	2
6520942	24 11	SPRING / MOLLA	1
6620490	26	RAM / PISTONE	1
6780252	27	DIE SUPPORT / SUPPORTO MATRICE	1
6900629	28	SCREW / VITE	1
6520382	29	DIE RETAINING SPRING / MOLLA FERMA MATRICE	2
6362098	40	SEAL / GUARNIZIONE 34x28x5	1
6520601	41	SPRING / MOLLA	1
6362020	46	SEAL / GUARNIZIONE	1
6760230	59	CYLINDRICAL PIN / SPINA CILINDRICA D.4X12	1

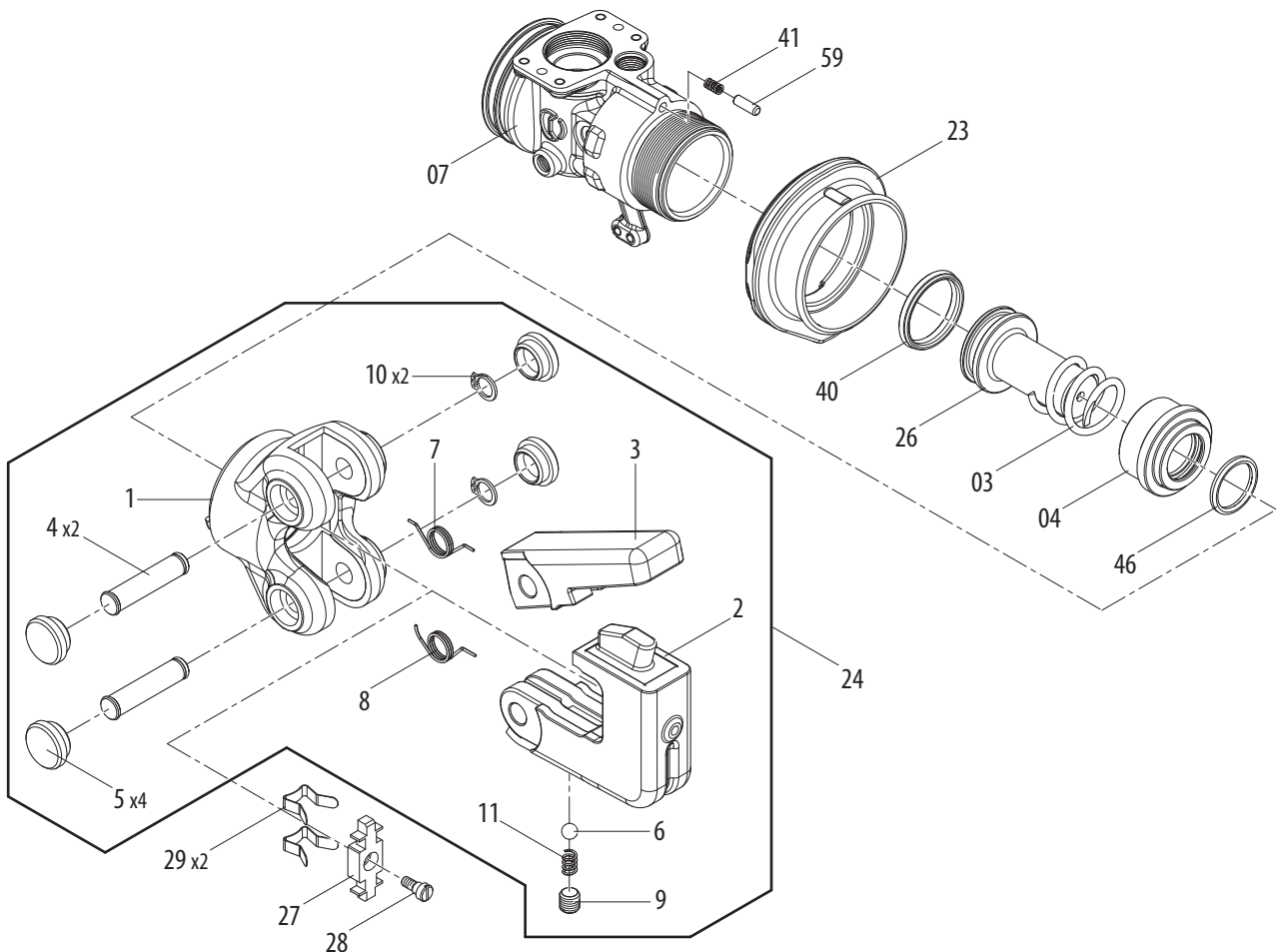


TABLE 5 - TAVOLA 5
B550E-KV B550BA-KV

Code N° N° codice	Item Componente	DESCRIPTION / DESCRIZIONE		Qty Q.tà
6620117	03		RAM / PISTONE	1
6520304	04		SPRING / MOLLA	1
6160090	07		BODY / CORPO	1
6040552	23		RAM GUIDE RING / ANELLO GUIDA PISTONE	1
6580034	24		COMPLETE PLATE / PIASTRINA COMPLETA	1
6600022	24	1	PIN / PERNO	1
6520404	24	2	SPRING / MOLLA	1
6580029	24	3	PLATE / PIASTRINA	1
6180171	24	4	NUT / DADO M3	1
6860143	26		COMPLETE HEAD / TESTA COMPLETA	1
6340035	26	1	GRUB SCREW / GRANO M5x5	1
6340042	26	2	GRUB SCREW / GRANO M5x8	1
6371019	26	3	LOCK NUT / GHIERA	1
6520342	26	4	SPRING / MOLLA	1
6620439	26	5	PIN / PISTONCINO	1
6800093	26	6	CAP / TAPPO	1
6006347	27		ADAPTER / ADATTATORE CORPO	1
6700051	28		CIRCLIP / ANELLO ELASTICO Ø10	1
6360175	29		O-RING / GUARNIZIONE OR	1
6520601	40		SPRING / MOLLA	1
6362028	41		SEAL / GUARNIZIONE NA	1
6760230	46		CYLINDRICAL PIN / SPINA CILINDRICA D.4x12	1
2672515	59		B550E: ADAPTER /ADATTATORE AU55-50	1
2672511	60		B550E: ADAPTER /ADATTATORE AU55-W	1
2672512	61		B550BA: ADAPTER / ADATTATORE AU55-K	1
2672510	62		B550BA: ADAPTER / ADATTATORE AU55-B	1

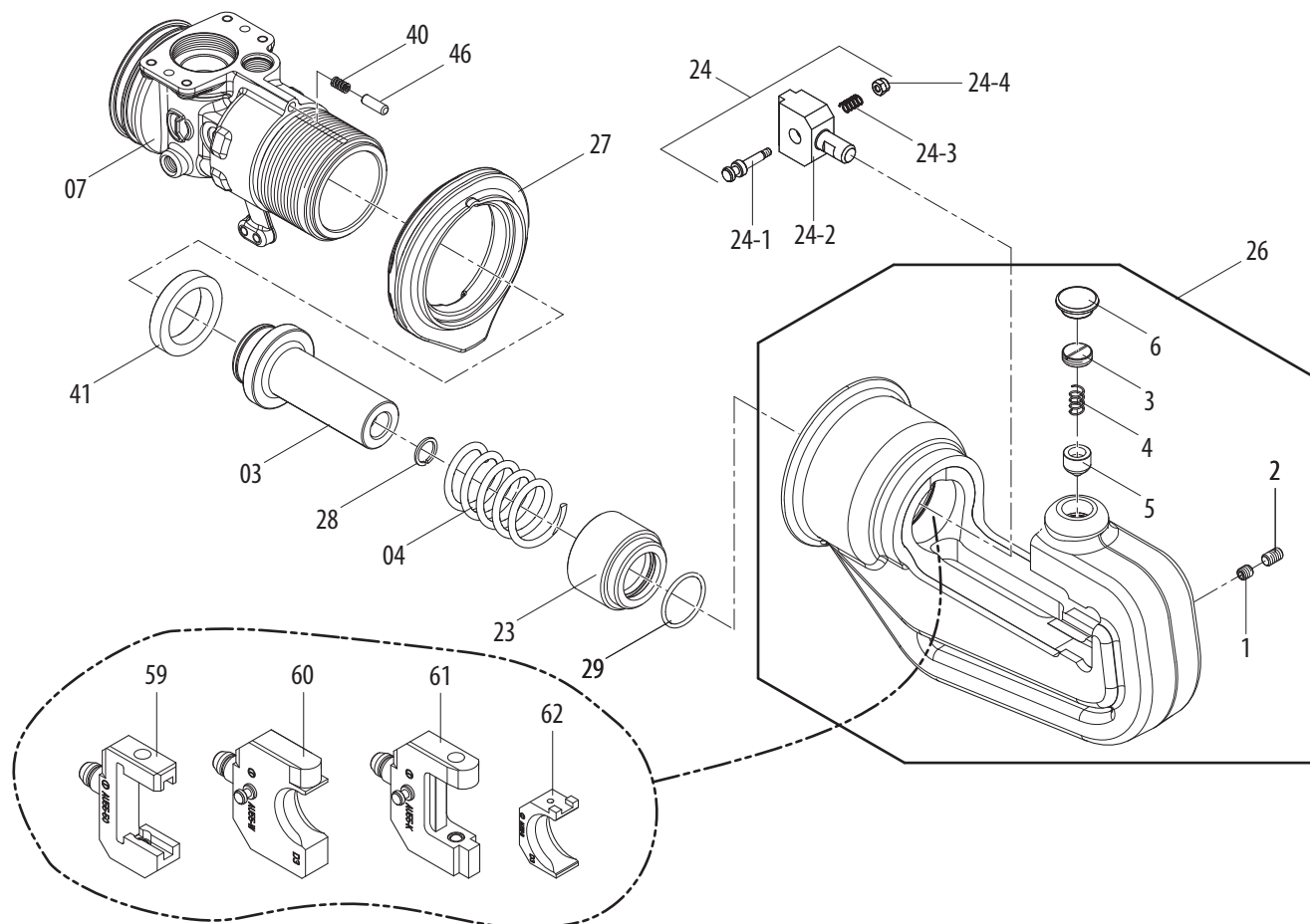


TABLE 6 - TAVOLA 6

B1350-C-KV B1350-CA-KV B1350-CE-KV B1350-CT-KV

Code N° N° codice	Item Componente	DESCRIPTION / DESCRIZIONE	Qty Q.tà
6006269	03	ADAPTER / ADATTATORE CORPO	1
6370227	04	COMPLETE C HEAD / GANCIO-C MONTATO	1
6760160	04 1	SPRING PIN / SPINA ELASTICA Ø 3x28	1
6340540	04 2	GRUB SCREW / GRANO M10x8	1
6620250	04 3	EXT. PIN / PISTONCINO ESTERNO	1
6620245	04 4	UNLOCK PIN / PISTONCINO SBLOCCO	1
6620440	04 5	PIN / PISTONCINO	1
6522006	04 6	SPRING / MOLLA	1
6800088	04 8	CAP / TAPPO Ø11,6	1
6160075	07	BODY / CORPO	1
6100035	23	KEY / CHIAVETTA	1
6362035	24	SEAL / GUARNIZIONE	1
6620316	26	COMPLETE RAM / PISTONE MONTATO	1
6300040	26 1	RAM GUIDE / FUNGO	1
6520620	26 2	EXT. SPRING / MOLLA ESTERNA	1
6170140	26 3	COVER / COPERCHIO	1
6522006	26 4	SPRING / MOLLA	1
6620320	26 5	PIN / PISTONCINO	1
6520610	26 6	INT. SPRING / MOLLA INTERNA	1
6620445	26 7	PIN / PISTONCINO	1
6700250	26 8	CIRCLIP / ANELLO ELASTICO Ø 36	1
6760040	26 9	SPRING PIN / SPINA ELASTICA D.3x8	2
6362107	26 10	SEAL / GUARNIZIONE PSA </td <td>1</td>	1
6520601	27	SPRING / MOLLA	1
6170143	28	CAP / TAPPO	2
6900211	29	SCREW / VITE M5x10	1
6760230	40	CYLINDRICAL PIN / SPINA CILINDRICA Ø 4x12	1

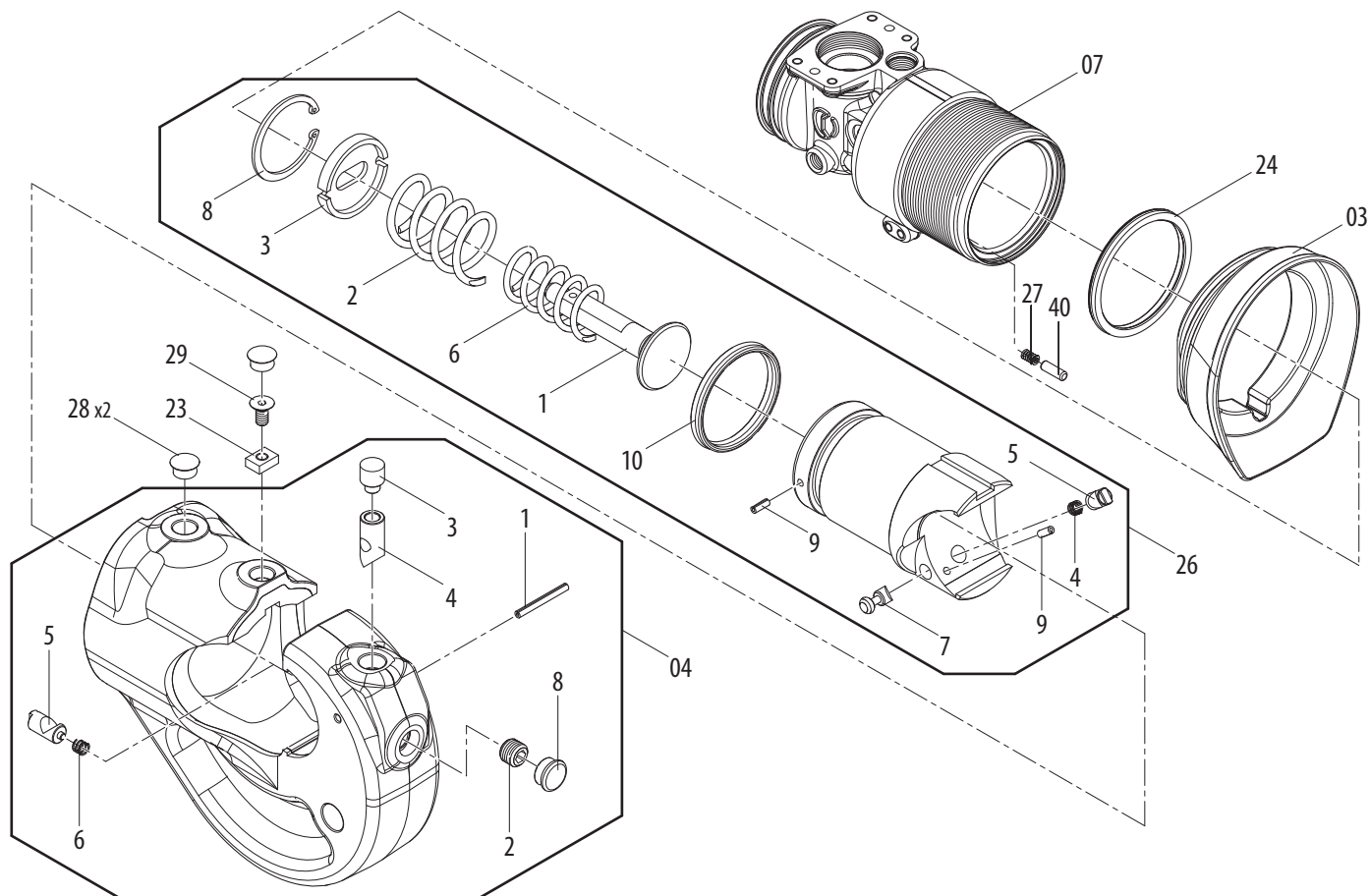
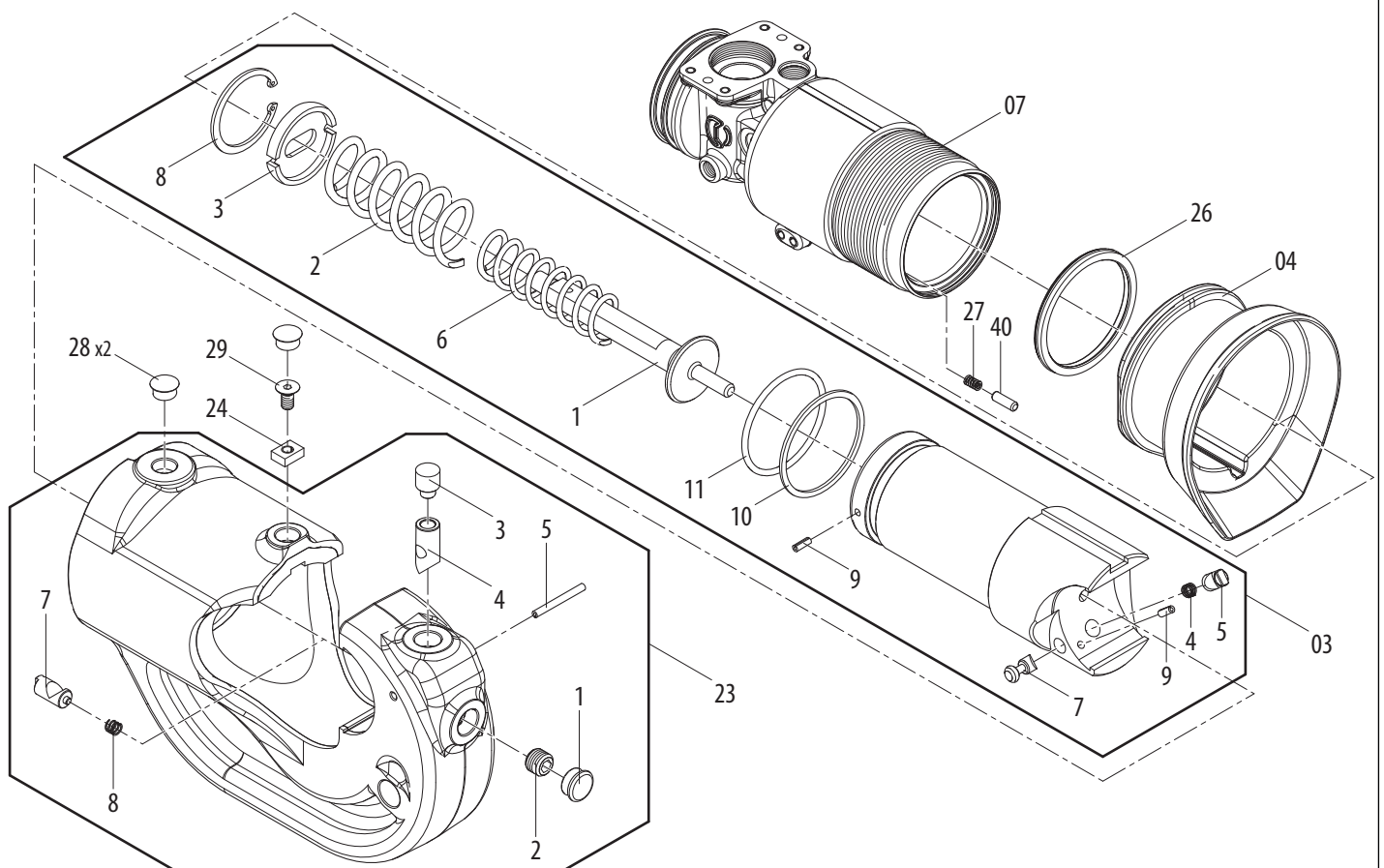


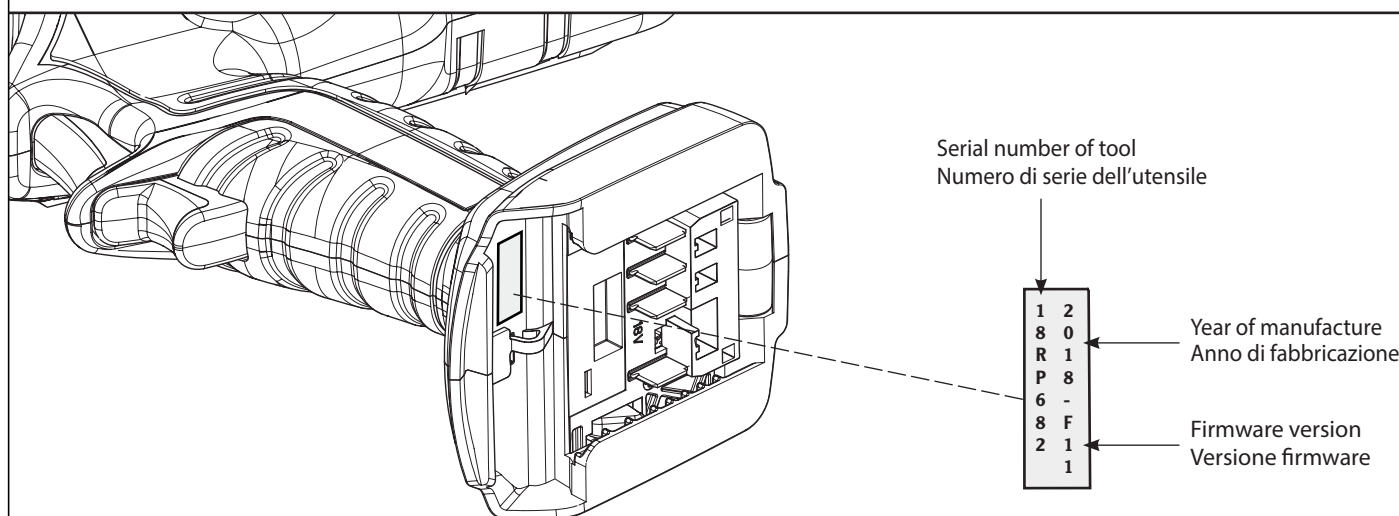
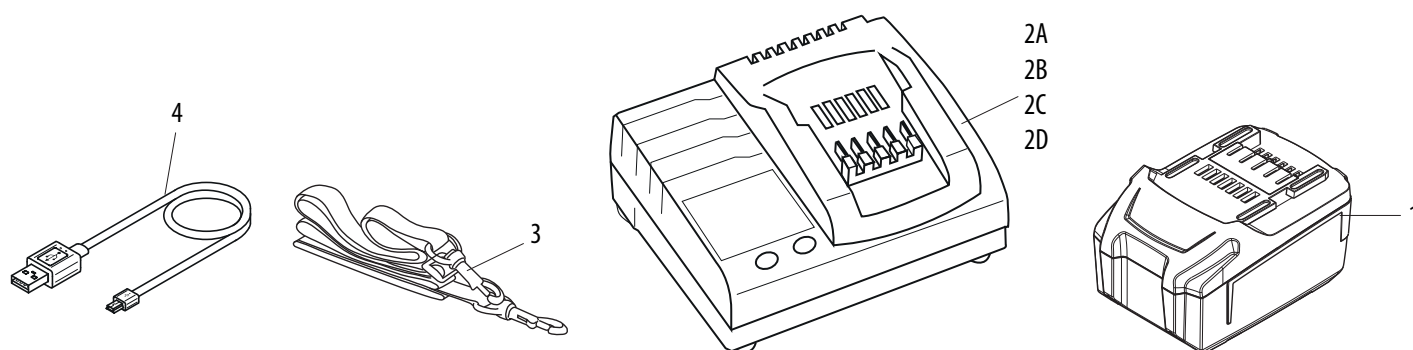
TABLE 7 - TAVOLA 7
B1350L-C-KV B1350L-CA-KV B1350L-CE-KV

Code N° N° codice	Item Componente	DESCRIPTION / DESCRIZIONE	Qty Q.tà
6620312	03	COMPLETE RAM / PISTONE MONTATO	1
6300079	03 1	RAM GUIDE / FUNGO	1
6520619	03 2	EXT. SPRING / MOLLA ESTERNA	1
6170140	03 3	COVER / COPERCHIO	1
6522006	03 4	SPRING / MOLLA	1
6620320	03 5	PIN / PISTONCINO	1
6520611	03 6	INT. SPRING / MOLLA INTERNA	1
6620445	03 7	PIN / PISTONCINO	1
6700250	03 8	CIRCLIP / ANELLO ELASTICO Ø36	1
6760040	03 9	SPRING PIN / SPINA ELASTICA D.3x8	2
6040128	03 10	BACK-UP RING / ANELLO BK	1
6362058	03 11	SEAL / GUARNIZIONE PSA	1
6006271	04	ADAPTER / ADATTATORE CORPO	1
6006228	07	BODY / CORPO	1
6370228	23	COMPLETE C HEAD / GANCIO-C MONTATO	1
6800088	23 1	CAP / TAPPO Ø11,6	1
6340540	23 2	GRUB SCREW / GRANO M10x8	1
6620250	23 3	EXT. PIN / PISTONCINO ESTERNO	1
6620245	23 4	UNLOCK PIN / PISTONCINO SBLOCCO	1
6760160	23 5	SPRING PIN / SPINA ELASTICA Ø3x28	1
6620440	23 7	PIN / PISTONCINO	1
6522006	23 8	SPRING / MOLLA	1
6100035	24	KEY / CHIAVETTA	1
6362035	26	SEAL / GUARNIZIONE	1
6520601	27	SPRING / MOLLA	1
6170143	28	CAP / TAPPO	2
6900211	29	SCREW / VITE M5x10	1
6760230	40	CYLINDRICAL PIN / SPINA CILINDRICA Ø4x12	1



**TABLE 8 - TAVOLA 8
ACCESSORIES / ACCESSORI**

Code N° N° codice	Item Componente	DESCRIPTION / DESCRIZIONE	Qty Q.tà	NOTES NOTE
2598493	1	BATTERY / BATTERIA CB1840L 18 V - 4.0 Ah	1	
2598485	2A	BATTERY CHARGER / CARICABATTERIA ASC30-36 EU 27044000	1	B500-KV B1350-C-KV B1350L-C-KV
2598486	2B	BATTERY CHARGER / CARICABATTERIA ASC30-36 UK 27045000	1	B500E-KV B550E-KV B1350-CE-KV B1350L-CE-KV
2598487	2C	BATTERY CHARGER / CARICABATTERIA ASC30-36 USA/CAN 27046000	1	B500A-KV B550BA-KV B1350-CA-KV B1350L-CA-KV
2598488	2D	BATTERY CHARGER / CARICABATTERIA ASC30-36 AUS/NZ 27047000	1	B500T-KV B1350-CT-KV
6000354	3	SHOULDER STRAP / TRACOLLA	1	
6006309	4	USB CABLE / CÂBLE USB / USB-KABEL / CABLE USB / CAVO USB	1	



GB

The guarantee is void if parts used are not **Cembre original spares.**

When ordering spare parts always specify the following:

- Code no. of item
- Description of item
- Type of tool
- Serial no. of tool

IT

La garanzia decade qualora vengano utilizzate parti di ricambio non originali **Cembre.**

Per ordinare parti di ricambio, specificare sempre i seguenti punti:

- numero di codice del componente
- denominazione del componente
- denominazione dell'utensile
- numero di serie dell'utensile

This document is the property of **Cembre**: any reproduction is forbidden without written permission.
Questo documento è di proprietà della **Cembre**: ogni riproduzione é vietata se non autorizzata per scritto.



C e m b r e ——— www.cembre.com



Cembre S.p.A.
Via Serenissima, 9
25135 Brescia (**Italia**)
Telefono: 030 36921
Telefax: 030 3365766
E-mail: sales@cembre.com
www.cembre.it

Cembre Ltd.
Dunton Park
Kingsbury Road, Curdworth - Sutton Coldfield
West Midlands B76 9EB (**UK**)
Tel.: 01675 470440 - Fax: 01675 470220
E-mail: sales@cembre.co.uk
www.cembre.co.uk

Cembre S.a.r.l.
22 Avenue Ferdinand de Lesseps
91420 Morangis (**France**)
Tél.: 01 60 49 11 90 - Fax: 01 60 49 29 10
CS 92014 – 91423 Morangis Cédex
E-mail: info@cembre.fr
www.cembre.fr

Cembre España S.L.U.
Calle Verano, 6 y 8 - P.I. Las Monjas
28850 Torrejón de Ardoz - Madrid (**España**)
Teléfono: 91 4852580
Telefax: 91 4852581
E-mail: comercial@cembre.es
www.cembre.es

Cembre GmbH
Heidemannstraße 166
80939 München (**Deutschland**)
Telefon: 089 3580676
Telefax: 089 35806777
E-mail: sales@cembre.de
www.cembre.de

Cembre Inc.
Raritan Center Business Park
181 Fieldcrest Avenue
Edison, New Jersey 08837 (**USA**)
Tel.: 732 225-7415 - Fax: 732 225-7414
E-mail: Sales.US@cembreinc.com
www.cembreinc.com