



C e m b r e



ISO 9001
Certified Quality
Management System



ISO 14001
Certified Environmental
Management System



OHSAS 18001
Certified Occupational
Health & Safety
Management System

ENGLISH

FRANÇAIS

DEUTSCH

ESPAÑOL

ITALIANO

**HYDRAULIC CRIMPING TOOL
PRESSE HYDRAULIQUE
HYDRAULISCHES PRESSWERKZEUG
HERRAMIENTA HIDRAULICA DE COMPRESION
UTENSILE OLEODINAMICO DA COMPRESIONE**



HT131LN-C

**OPERATION AND MAINTENANCE MANUAL
NOTICE D'UTILISATION ET ENTRETIEN
BEDIENUNGSANLEITUNG
MANUAL DE USO Y MANTENIMIENTO
MANUALE D'USO E MANUTENZIONE**



**WARNING LABELS - ETIQUETTES SIGNALÉTIQUES - WARNSCHILDER -
ETIQUETAS DE ATENCION - ETICHETTE D'AVVERTENZA**



1

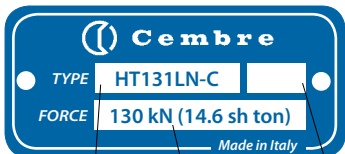
2

3

4

1	<ul style="list-style-type: none"> - Before using the tool, carefully read the instructions in this manual. - Avant d'utiliser cet outil, lire attentivement les instructions de cette notice. - Vor Inbetriebnahme unbedingt die Bedienungsanleitung durchlesen. - Antes de utilizar la herramienta, leer atentamente las instrucciones contenidas en este manual. - Prima di utilizzare l'utensile, leggere attentamente le istruzioni contenute in questo manuale.
2	<ul style="list-style-type: none"> - When operating the tool, keep hands away from the danger zone. - Au cours du sertissage, tenir les mains éloignées de la zone de travail. - Während des Verpressens nicht mit den Händen in den Pressbereich gelangen. - Durante su utilización, mantenga las manos fuera de la zona de peligro. - Durante l'utilizzo, mantenere le mani fuori dalla zona di pericolo.
3	<ul style="list-style-type: none"> - Do not operate when dies are not in place. - Insérer les matrices avant d'actionner l'outil. - Nicht ohne Presseinsatzpaar betätigen.
4	<ul style="list-style-type: none"> - No poner en presión sin matrices. - Non mandare in pressione l'utensile senza le matrici inserite.

①	<ul style="list-style-type: none"> - Tool type - Outil type - Handwerkzeug Typ - Herramienta tipo - Tipo di utensile 	②	<ul style="list-style-type: none"> - Force - Force - Kraft - Fuerza - Forza 	③	<ul style="list-style-type: none"> - Year - Année - Jahr - Año - Anno
----------	---	----------	--	----------	--



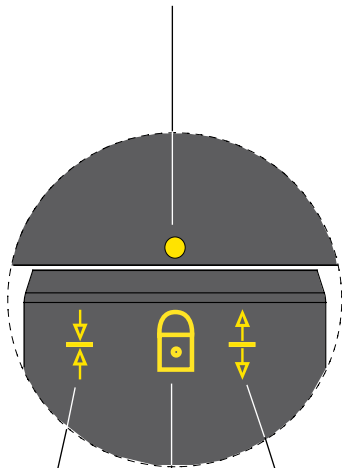
①

②

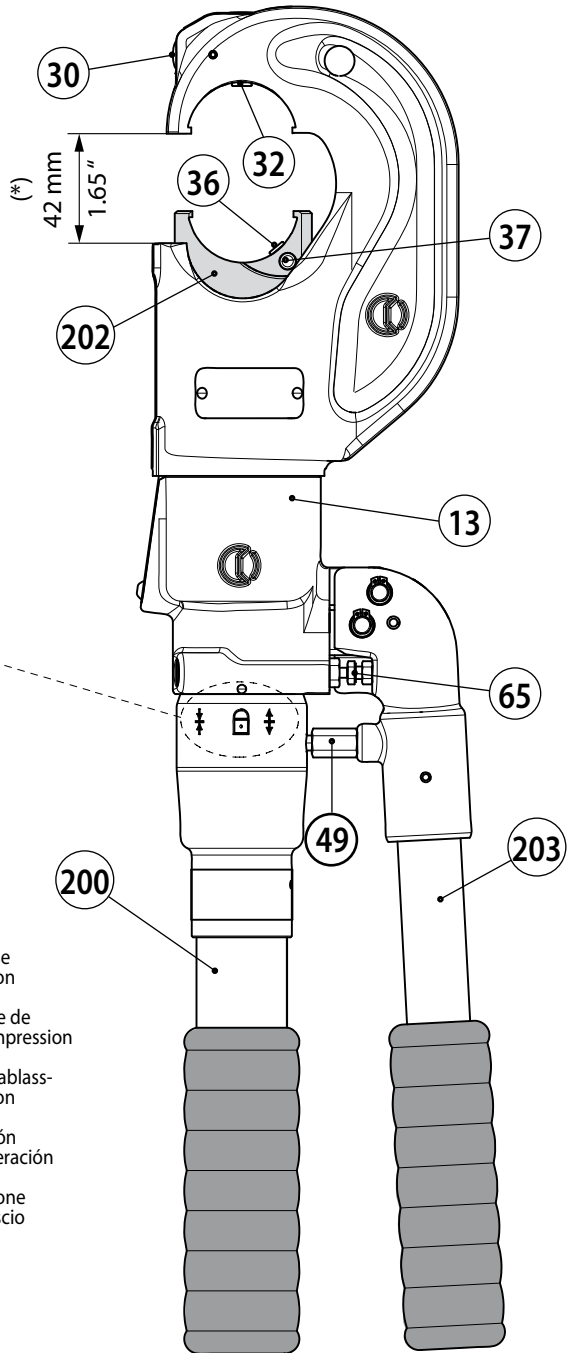
③

FIG. 1 OVERALL VIEW
 VUE D'ENSEMBLE
 GESAMTANSICHT
 VISTA DEL CONJUNTO
 VISTA D'ASSIEME

- Reference symbol
- Repère fixe
- Referenzsymbol
- Simbolo de referencia
- Simbolo di riferimento




- | | | |
|-----------------------|-------------------------|---------------------------|
| - Operating position | - Rest position | - Release position |
| - Repère de travail | - Repère de repos | - Repère de décompression |
| - Arbeitsposition | - Ruhestellungsposition | - Druckablassposition |
| - Posición de trabajo | - Posición de reposo | - Posición de liberación |
| - Posizione di lavoro | - Posizione di riposo | - Posizione di rilascio |



HYDRAULIC CRIMPING TOOL

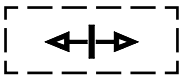
HT131LN-C

1. GENERAL CHARACTERISTICS

- **Head:** "C" shaped with large jaw opening, see Fig. 1 (*).
- **Application range:** suitable for installing electric compression connectors (lugs and splices) on conductors up to400 mm² (750 MCM)
- **Crimping force:**.....130 kN (14.6 sh ton)
- **Rated operating pressure:**.....700 bar (10,000 psi)
- **Dimensions:** length.....538 mm (21.18 in.)
width (with handles closed).....144 mm (5.67 in.)
width (with handles open)344 mm (13.54 in.)
- **Weight:**.....7 kg (15.4 lbs)
- **Recommended oil:****AGIP ARNICA 22** or
ESSO INVAROL EP22 *orequivalent*
- **Operating positions.** The three operating positions are identified on the main handle (200), which rotates relative to the reference symbol  on the body (13) (see Fig. 1).



Rest position (Handles locked): lock handles together by means of the handle latch (49) when tool is not in use.



Release position: close the moveable handle (203) against the fixed handle (200), in order to discharge the oil pressure and retract the dies.



Operating position: On releasing the moveable handle (203), the fixed handle (200) rotates automatically to this position. Operate the moveable handle (203) to build up pressure and close the dies.

- **Advancing speed.** The tool has a twin speed operation and automatically switches from a rapid advancing speed of the ram to a slower, more powerful crimping speed.
- **Safety.** The tool is provided with a max pressure valve; MPC1 special manometer is available as an optional accessory to check the proper setting of the valve.

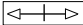
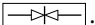
2. INSTRUCTIONS FOR USE (Ref. to Fig. 1 and 2)

2.1) Setting

With the tool in the rest position  operate as follows:

- Select the appropriate die set for the connector.
- Insert the die (91) in the upper seat of the tool head until it is locked by die/head pin (32).
To ease the die insertion, keep die/head release pin (30) depressed.
- Operate moveable handle (203) (see § 2.2) to advance the ram (202) 8-10 mm (0.3 - 0.4 in.) and insert the die (90) into the seat on the ram until it is locked by die/ram retaining pin (37).
To ease this operation, keep die/ram release pin (36) depressed.
- Insert the conductor in the connector.
- Position the connector between the dies and ensure the correct location of the crimp.

2.2) Die advancement

- Set the tool in the release position  by rotating the fixed handle (200).
The moveable handle (203) will be released and the main handle will rotate automatically to the operating position .
- Operate moveable handle (203) for lower die advancement. This first stage rapidly closes the dies to the connector.




NEVER PLACE THE TOOL UNDER PRESSURE WITHOUT INSERTING THE DIES, AS THIS COULD CAUSE DAMAGE TO THE HEAD AND THE RAM.

Make sure that dies are exactly positioned on desired crimp point, otherwise re-open dies following instructions as per § 2.4 and position the connector again.


2.3) Crimping

- Continue operating the moveable handle (203). The tool will automatically change over to the high pressure stage. The ram will advance until the dies meet.
- It is recommended to continue pumping until the maximum pressure valve is activated and a "click" is heard.

2.4) Dies re-opening

- Rotate the fixed handle to release position . Close handles thoroughly: the ram will then retract, with the consequent opening of the dies.

2.5) Rest setting

- Retract thoroughly the ram, operating as per § 2.4.
- Keeping the handles completely closed, release the fixed handle which will rotate automatically to the rest position . The moveable handle will then be locked by means of the handle latch (49).
- Store the tool in the case.

2.6) Die replacement (Ref. to Fig. 2)

To replace dies proceed as follows:

– Upper die (91)

Take the die off its guide by pushing the die/head release pin (30).

Insert replacement die until secured by the die/head retaining pin (32).

– Lower die (90)

Take the die off its guide by pushing the die/ram release pin (36).

Insert replacement die into its guide until secured by the die/ram retaining pin (37).

To facilitate this operation an advancement of the ram (202) by 8-10 mm (0.3 - 0.4 in.) is suggested.

3. WARNING

The tool is robust and requires very little daily maintenance.

Compliance with the following points, should help to maintain the optimum performance of the tool.

3.1) Accurate cleaning

Dust, sand and dirt are a danger for any hydraulic device.

Every day, after use, the tool must be wiped with a clean cloth, taking care to remove any residue, especially close to pivots and moveable parts.

3.2) Storage (Ref. to Fig. 3)

When not in use, the tool should be stored and transported in the plastic case, to prevent damage.

The plastic case can also accommodate 14 die sets.

Plastic case: **VAL P3**; Size 620x380x135 mm (24.4x14.9x5.3 inches); weight 2,5 kg (5.5 lbs).

3.3) Head rotation

For ease of operation, the tool head can rotate through 180°.



Do not attempt to turn the head if the hydraulic circuit is pressurised.

4. MAINTENANCE (Ref. to Fig. 4)

Air in the hydraulic circuit may affect the performance of the tool; e.g. no lower die advancement, slow advancement of the lower die; lower die pulsating.

In this case proceed as follows:

4.1) To purge air bubbles from hydraulic circuit

- a – Hold tool upright in a vice with handles open (Fig. 4).
 - b – Using a 2,5 mm allen key, remove screws (17 and 56), slide off the fixed handle (200) to expose the oil reservoir (3). Recover spring (54) and spring cover (53).
 - c – Remove reservoir cap (1).
 - d – Operate three or four times the moveable handle (203), to advance the ram (202).
 - e – Depress pressure release pin (65) until ram is fully retracted.
 - f – Repeat points (d - e) at least five times, to ensure all air bubbles in the hydraulic circuit are purged into the reservoir.
 - g – If the oil level is low, top up as directed in § 4.2.
 - h – Remove all air from reservoir and fit cap (1).
 - i – With the tool in the horizontal position, relocate spring (54) and spring cover (53) in seat A (see detail in Fig. 4). Reassemble the fixed handle (200), insert screws (17 and 56) complete with washers (55) in their respective positions and tighten them.
- If the tool continues to malfunction return the tool for service/repair as detailed in § 5.

4.2) Oil top up

Every six months check the oil level in the reservoir. If necessary, top up the oil level to the upper lip of the reservoir and remove all air from the reservoir, see 4.1, points a, b, c, e, g, h and i.

Always use clean recommended oil, see § 1.

Do not use old or recycled oil.

Do not use hydraulic brake fluid.




Ensure that disposal of used oil is in accordance with current legislation.

5. RETURN TO **Cembre** FOR OVERHAUL

In the case of a breakdown contact our Area Agent who will advise you on the problem and give you the necessary instructions on how to dispatch the tool to our nearest service Centre; if possible, attach a copy of the Test Certificate supplied by **Cembre** together with the tool or fill in and attach the form available in the "ASSISTANCE" section of the **Cembre** website.

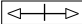
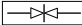
2. INSTRUCTIONS D'UTILISATION (Voir Fig. 1 et 2)

2.1) Mise en service

Avec l'outil en position repos,  procéder de la façon suivante:

- Choisir la matrice en fonction du sertissage à réaliser.
- Insérer la matrice (91) dans le guide supérieur de la tête de l'outil jusqu'à son verrouillage par l'axe (32). Cette opération n'est possible qu'en appuyant sur l'axe de déblocage (30).
- Actionner le bras mobile (203) (voir § 2.2) pour faire avancer de 8-10 mm (0.3 - 0.4 in.) le piston (202) et insérer la matrice (90) dans le guide du piston jusqu'à son verrouillage par l'axe (37). Cette opération n'est possible qu'en appuyant sur l'axe de déblocage (36).
- Insérer le conducteur dans le connecteur.
- Positionner ce dernier dans le tête en faisant coïncider la zone de sertissage avec les empreintes des matrices.

2.2) Avance des matrices

- Empoigner l'outil et pivoter le bras principal (200) en la position de décompression : le bras mobile sera libéré et le bras principal se basculera automatiquement en position de travail .
- En actionnant le bras mobile (203) le piston (202) amène rapidement les deux matrices au contact du connecteur à sertir.



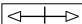
NE JAMAIS METTRE L'OUTIL SOUS PRESSIION SANS LES MATRICES INSERES, CELA POURRAIT ENDOMMAGER LES SIEGES DE LA TETE ET DU PISTON.

S'assurer que les matrices sont bien positionnées sur la zone à sertir, sinon desserrer les matrices en suivant les instructions du § 2.4 et repositionner le connecteur.


2.3) Sertissage

- Poursuivre la manœuvre du bras mobile.
On passera automatiquement de la vitesse rapide à la lente; le piston montera progressivement jusqu'au contact des matrices.
- Il est conseillé de continuer à pomper jusqu'à l'intervention de la valve de surpression (on doit entendre un léger "clac").

2.4) Réouverture des matrices

- Faire pivoter le bras principal (200) dans la position de décompression .
- Refermer à fond le bras mobile, on aura le retour du piston (202), et par conséquent l'ouverture des matrices.

2.5) Rangement

- Faire descendre complètement le piston (202) en suivant les indications du § 2.4.
- En resserrant à fond les bras et relâchant le bras principal ce dernier se remet automatiquement en position de repos , le bras mobile sera ainsi bloqué par le loquet (48).
- Ranger l'outil dans son coffret.

2.6) Changement des matrices (Voir Fig. 2)

– Matrice supérieure (91)

Retirer la matrice en poussant l'axe de déblocage matrice (30).

Insérer la nouvelle matrice dans ses guides jusqu'à son blocage par l'axe de verrouillage matrice (32).

– Matrice inférieure (90)

Retirer la matrice en poussant l'axe de déblocage matrice (36).

Insérer la nouvelle matrice dans ses guides jusqu'à son blocage par l'axe de verrouillage matrice (37). Cette opération est facilitée par l'avancement de 8-10 mm (0.3 - 0.4 in.) du piston (202).

3. PRECAUTIONS

Cet outil est robuste et ne nécessite aucune préoccupation ou entretien particulier.

Les recommandations qui suivent sont néanmoins souhaitables pour assurer une longévité optimum:

3.1) Nettoyage élémentaire

Veiller à protéger l'outil de la poussière, du sable et de la boue qui sont un danger à tout système hydraulique. Chaque jour après utilisation, l'outil doit être nettoyé à l'aide d'un chiffon propre, tout particulièrement aux endroits de pièces mobiles.

3.2) Rangement (Voir Fig. 3)

Il est de bonne règle de remettre l'outil dans son coffret, fermé, après usage, en protection des chocs et de la poussière.

Ce coffret (type **VAL P3**) adapté pour contenir l'outil et 14 paires de matrices, a comme dimensions 620x380x135 mm (24.4x14.9x5.3 inches) et un poids de 2,5 kg (5.5 lbs).

3.3) Rotation de la tête

La tête de l'outil pivote de 180° par rapport au corps, permettant à l'utilisateur de travailler dans la meilleure position.



Ne pas forcer la rotation de la tête, lorsque le circuit hydraulique est sous pression.

4. ENTRETIEN (Voir Fig. 4)

Le seul problème pouvant être rencontré parfois, nécessitant une intervention, est la présence d'une bulle d'air dans le circuit hydraulique.

Cet incident est caractérisé par un mauvais fonctionnement de l'outil: dans l'action de montée en pression, soit la matrice inférieure ne monte pas, soit elle progresse très lentement, soit elle monte et redescend pulsativement.

Dans ce cas, il est nécessaire procéder de la façon suivante:

4.1) Elimination de bulles d'air

- a – Mettre l'outil en position verticale dans un étau (Fig.4) en écartant le bras mobile (203).
- b – A l'aide d'une clé allen de 2,5 mm, desserrer les vis (17 et 56), et faire glisser le bras principal (200) de façon à faire apparaître le réservoir d'huile (3). Récupérer le ressort (54) et le couvercle (53).
- c – Retirer le capuchon (1) du réservoir.
- d – Actionner 3 ou 4 fois le bras mobile (203), faisant avancer le piston principal (202).
- e – Relâcher la pression d'huile, en compressant l'axe (65) jusqu'à la rétraction totale du piston et de l'huile dans son réservoir.
- f – Refaire les opérations (d - e) au moins 5 fois, afin de permettre aux éventuelles bulles d'air contenues dans le circuit hydraulique d'être rejetées et évacuées par le réservoir d'huile.
- g – Avant de refermer le réservoir d'huile, l'air doit être complètement évacué. Si le niveau d'huile est bas, un complément doit être fait comme mentionné au § 4.2.
- h – Refermer le capuchon (1).
- i – Placer l'outil en position horizontale, remonter le ressort (54) et le couvercle (53) dans le logement (A) (voir Fig. 4); remonter le bras principal, puis resserrer les vis (17 et 56) avec les rondelles (55).

Dans l'éventuel cas où, malgré cette intervention, l'outil ne fonctionnerait pas correctement, (soit la matrice inférieure ne monte pas, soit elle monte et rédescend pulsativement) il est recommandé de le retourner à **Cembre** pour une révision complète (voir § 5).

4.2) Complément d'huile

La présence de bulles d'air est évitée en maintenant le réservoir d'huile toujours plein.

Par conséquent nous préconisons de vérifier tous les 6 mois, que le réservoir soit plein, et dans la négative, de le compléter. Pour ce faire, reportez vous aux descriptions ci dessus: **a, b, c, d** et **e**, puis emplir complètement le réservoir.

Après cela, terminer les opérations **h** et **i**.

Utiliser exclusivement un type d'huile mentionné au § 1.

Ne jamais utiliser d'huile usagée ou recyclée.

Il est indispensable que l'huile soit neuve.




En cas de changement d'huile, l'huile usagée doit être éliminée conformément aux normes en vigueur.

5. ENVOI EN REVISION A Cembre

En cas de dysfonctionnement de l'appareil, merci de vous adresser à notre Agent Régional qui vous conseillera et le cas échéant vous donnera les instructions nécessaires pour envoyer l'appareil à notre Centre de Service le plus proche. Dans ce cas, joindre une copie du Certificat d'Essai livré par **Cembre** avec l'appareil ou remplir et joindre le formulaire disponible dans la section "ASSISTANCE" du site web **Cembre**.

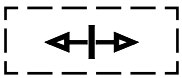
HYDRAULISCHES PRESSWERKZEUG TYP HT131LN-C

1. ALLGEMEINE EIGENSCHAFTEN

- **Kopf:** "C" mit größerer Öffnungsweite, siehe Bild 1 (*).
- **Anwendungsbereich:** Hydraulische Handpresse zum Verpressen von Verbindern und Kabelschuhen bis zu einem Querschnitt von max.....400 mm² (750 MCM)
- **Presskraft:** 130 kN (14.6 sh ton)
- **Arbeitsdruck:**700 bar (10,000 psi)
- **Abmasse:** Länge538 mm (21.18 in.)
Breite bei geschlossenem Pumparm 144 mm (5.67 in.)
Breite bei geöffnetem Pumparm344 mm (13.54 in.)
- **Gewicht:**7 kg (15.4 lbs)
- **Hydrauliköl:**AGIP ARNICA 22 *oder*
ESSO INVAROL EP22 *oder ähnlich*
- **Arbeitspositionen:** Die 3 Arbeitspositionen des Werkzeuges werden durch den drehbaren Handgriff (200) eingestellt. Die gewünschte Arbeitsoperation muss mit dem Piktogramm  übereinstimmen (siehe Bild 1).



Ruhestellung: Befindet sich das Werkzeug in dieser Position, ist der Pumparm (203) geschlossen durch den Pumparmarretierstift (49).



Druckablassposition: Beim Zusammendrücken des Pumparmes (203) mit dem Handgriff (200) wird der Öldruck abgebaut und die Presseinsätze fahren auseinander.



Arbeitsposition: Beim Lösen vom Pumparm (203) bewegt sich der Handgriff (200) automatisch in die Arbeitsposition. Beim Zusammendrücken des Pumparmes (203) mit dem Handgriff (200) wird der Öldruck aufgebaut und die Presseinsätze fahren zusammen.

- **Eilvorschub.** Das Werkzeug ist mit einer Doppelkolbenhydraulik ausgerüstet, die anfangs ein schnelles Zusammenfahren der Presseinsätze ermöglicht. Dann wird automatisch auf den langsameren Arbeitshub umgeschaltet.
- **Sicherheit.** Das Werkzeug ist mit einem Überdruckventil ausgestattet. Der Arbeitsdruck kann mit dem Meßgerät MPC1, das auf Anfrage lieferbar ist, gemessen werden.

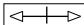
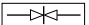
2. BEDIENUNGSHINWEISE (Siehe Bild 1 und 2)

2.1) Vorbereitung

Wenn das Werkzeug in Ruhestellung  ist, sind folgende Schritte notwendig:

- Passenden Presseinsatz auswählen.
- Druckknopf (30) zum Einsetzen des oberen Presseinsatzes (91) auf der Vorderseite des Presskopfes drücken, da sich damit der Arretierungsstift (32) absenkt und der Presseinsatz seitlich eingeschoben werden kann.
- Pumparm (203) betätigen (siehe § 2.2), den Kolben (202) 8-10 mm (0.3 - 0.4 in.) vorfahren, Druckknopf (36) zum Einsetzen des unteren Presseinsatzes (90) auf dem Kolben drücken, da sich damit der Arretierungsstift (37) absenkt und der Presseinsatz seitlich eingeschoben werden kann.
- Den zu verpressenden Leiter in den Verbinder oder Kabelschuh einlegen.
- Positionieren Sie den Verbinder oder Kabelschuh an der vorgeschriebenen Position am Presseinsatz.

2.2) Positionierung

- Durch Drehen des Handgriffes (200) in die Druckablassposition ; der Pumparm (203) wird freigegeben und bewegt sich automatisch in die Arbeitsposition .
- Für die Arbeitsposition muss der Handgriff (200) weiter gedreht werden.
- In dieser Position kann der Kolben (202) etwas vorgefahren und der Verbinder oder Kabelschuh exakt positioniert werden.



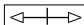
**SETZEN SIE NIEMALS DAS WERKZEUG OHNE DIE PRESSEINSÄTZE UNTER DRUCK.
DIES KÖNNTE ZU BESCHÄDIGUNGEN DES KOPF- UND KOLBENSITZES FÜHREN.**

Die Presseinsätze müssen in die gewünschte Position am Verbinder oder Kabelschuh gebracht werden. Sollte diese nicht korrekt sein, muss das Werkzeug entsprechend Punkt 2.4, geöffnet werden und es kann neu positioniert werden.


2.3) Verpressung

- Pumparm (203) betätigen, der Kolben fährt schnell vor. Sobald der Druckaufbau erfolgt, schaltet das Werkzeug automatisch um, die Presseinsätze fahren langsam zusammen.
- Bei Erreichen des maximalen Druckes schaltet das Überdruckventil automatisch ab, welches durch ein "Klick" akustisch zu hören ist.

2.4) Presseinsätze lösen

- Handgriff in die Druckablassposition  drehen und den Handgriff und den Pumparm zusammendrücken. Der Kolben (202) fährt zurück und die Presseinsätze öffnen sich.

2.5) Nachbereitung

- Kolben zurückfahren entspr. Pkt. 2.4.
- Beide Hebel zusammendrücken und anschließend den Handgriff (200) in die Ruhestellung  drehen.
Somit wird der Pumparm (203) durch den Arretierungsstift (49) verriegelt.
- Werkzeug in die dazugehörige Verpackungseinheit legen.

2.6) Presseinsatzwechsel (Siehe Bild 2)

Für den Presseinsatzwechsel folgendermassen vorgehen:

– **Oberer Presseinsatz (91)**

Druckknopf (30) zum Einsetzen des oberen Presseinsatzes auf der Kolbenseite des Presskopfes drücken, da sich damit der Arretierungsstift (32) absenkt und der Presseinsatz seitlich herausgeschoben werden kann.

– **Unterer Presseinsatz (90)**

Druckknopf (36) zum Einsetzen des unteren Presseinsatzes auf der Vorderseite des Presskopfes drücken, da sich damit der Arretierungsstift (37) absenkt und der Presseinsatz seitlich herausgeschoben werden kann. Bei dieser Tätigkeit ist es von Vorteil, wenn der Kolben (202) 8-10 mm (0.3 - 0.4 in.) vorgefahren wird.

3. HINWEISE

Das Werkzeug ist robust und benötigt keine spezielle Pflege oder Instandhaltung. Zur Erhaltung der Garantieansprüche beachten Sie folgende Hinweise:

3.1) Pflege

Dieses hydraulische Werkzeug sollte vor starker Verschmutzung geschützt werden, da diese für ein hydraulisches System gefährlich ist. Jeden Tag nach der Arbeit sollte das Werkzeug mit einem Tuch von Schmutz und Staub gereinigt werden, besonders die beweglichen Teile.

3.2) Lagerung (Siehe Bild 3)

Wenn das Werkzeug nicht benötigt wird, sollte es in der Kunststoffkassette gelagert werden und ist somit gegen Beschädigungen wie Stoss und Staub geschützt.

Die Kunststoffkassette (Typ **VAL P3**) hat die Abmasse 620x380x135 mm (24.4x14.9x5.3 inches) und ein Gewicht von 2,5 kg (5.5 lbs), geeignet zum Lagern vom Werkzeug, wie auch 14 Paar Presseinsätze.

3.3) Drehbewegung des Kopfes

Das Werkzeug ist mit einem Kopf ausgerüstet, der um 180° drehbar ist und somit ein komfortables Arbeiten ermöglicht.



Der Kopf sollte keinesfalls in eine andere Position gedreht werden, während die Handpresse unter Druck steht.

4. WARTUNG (Siehe Bild 4)

Befindet sich Luft im Hydrauliksystem kann es zum fehlerhaften Arbeiten des Werkzeuges kommen. Dieser zeigt sich in ungewöhnlichem Verhalten des Werkzeuges: bei Pumpbeginn bewegen sich die unteren Presseinsätze nicht oder nur sehr langsam bzw. stossweise.

Ist dies der Fall, sind die folgenden Hinweise zu beachten:

4.1) Entlüften

- a – Werkzeug mit dem Presskopf nach unten (Bild 4) positionieren.
Dabei muss der Pumparm (203) in der Öffnungsstellung sein.
- b – Die Schrauben (17 und 56) mit Imbusschlüssel 2,5 mm lösen, den Handgriff (200) ganz raus ziehen so das der Öltank (3) zu sehen ist. Die Feder (54) und Federhalterung (53) für später aufbewahren.
- c – Ölverschlußkappe (1) entfernen.
- d – Mit dem Pumparm (203) den Kolben (202) vorfahren.
- e – Öldruck wieder ablassen und der Kolben fährt vollständig zurück.
- f – Vorgang (d - e) einige Male wiederholen, so dass die gesamte Luft ausgetreten ist oder sich im Öltank gesammelt hat.
- g – Bevor der Öltank geschlossen wird, kann bei Bedarf noch Öl nachgefüllt werden siehe Pkt. 4.2.
- h – Öltank verschliessen.
- i – Das Werkzeug in Horizontaler Position stellen und den Handgriff (200) mit Feder (54) und Federhalterung (53) wieder montieren, im Sitz (A) (Siehe auch Bild 4).
Die Schrauben (17 und 55) komplett mit Scheiben (55) einlegen und anziehen.

Sehr selten kann es passieren, dass das Werkzeug nach diesen Wartungsarbeiten nicht oder nicht richtig funktioniert. In diesem Fall sollte entspr. Pkt. 5 verfahren werden.

4.2) Öl nachfüllen

Luftblasen im Öltank lassen sich vermeiden, wenn der Tank stets gut gefüllt ist. Deshalb sollte alle 6 Monate der Tank kontrolliert und bei Bedarf aufgefüllt werden. Dies erfolgt so wie in den Punkten a, b, c und e beschrieben wurde. Danach wird der Öltank aufgefüllt. Zuletzt wird wie in Punkt h und i beschrieben vorgegangen.

*Zum Nachfüllen stets das unter Pkt.1 angegebene Öl verwenden.
Niemals mit gebrauchtem oder altem Öl nachfüllen.
Das Öl muss stets sauber sein.*




Bei einem Ölwechsel sind unbedingt die vorgeschriebenen Normen zur Entsorgung von Altöl zu beachten.

5. EINSENDUNG AN Cembre ZUR ÜBERPRÜFUNG

Sollten an dem Gerät Fehler auftreten, wenden Sie sich bitte an unsere Gebietsvertretung, die Sie gerne beraten und Ihnen alle nötigen Informationen zum Einsenden des Gerätes an unseren Hauptsitz geben wird. Wenn vorhanden, legen Sie dem Gerät bitte eine Kopie des von **Cembre** mitgelieferten Zertifikates bei oder füllen das, unter dem Bereich "SUPPORT" der **Cembre** Website, verfügbare Formular aus und fügen es bei.

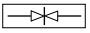
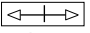
2. INSTRUCCIONES DE USO (Ver Figg. 1 y 2)

2.1) Preparación

Con la herramienta en posición de reposo  opere como sigue:

- Seleccione la matriz adecuada para la conexión a efectuar.
- Inserte la matriz (91) en el hueco-guía superior, de la cabeza de la herramienta, hasta su bloqueo con el pistoncillo fija-matriz (32). Para facilitar la inserción de la matriz, mantenga presionado el pistoncillo desbloqueador (30).
- Accionar el mango móvil (203) (vease § 2.2) para avanzar de 8-10 mm (0.3 - 0.4 in.) el pistón (202) y inserte la otra matriz (90) en la guía, localizada sobre la cabeza del pistón hasta su bloqueo con el pistoncillo fija-matriz (37). Para facilitar la inserción de la matriz, mantenga presionado el pistoncillo desbloqueador (36).
- Introduzca el conductor en el conector.
- Coloque este último entre las dos matrices, alineando la zona a comprimir con la marca de las matrices.

2.2) Aproximación de las matrices

- Empuñe la herramienta y gire sobre sí mismo el mango fijo (200) en posición de liberado : el mango móvil (203) será liberado y el mango fijo podrá rotar de modo automático a la posición de trabajo  el mango móvil (203) se libera y puede ser accionado.
- Accionando el mango móvil (203), el pistón (202) avanzará rápidamente, poniendo las matrices en contacto con el conector.



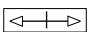
NO PRESIONE NUNCA LA HERRAMIENTA SIN LAS MATRICES INSERTAS EN SU LUGAR, EN LA CABEZA, ESTO PODRÍA OCASIONAR DAÑOS A LOS ALOJAMIENTOS DE LA CABEZA Y DEL PISTÓN.

Asegúrese de que las matrices se encuentran exactamente en correspondencia con la zona a comprimir; en caso contrario, vuélvala a abrir, siguiendo las instrucciones del punto 2.4 y vuelva a colocar el conector.

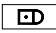
2.3) Compresión

- Continúe accionando el mango móvil. Se pasará automáticamente de la alta a la baja velocidad; el pistón avanzará progresivamente hasta colocar las matrices sobre el conector.
- Aconsejamos, en todo caso, bombear hasta la intervención de la válvula de seguridad, por la que se advertirá el disparo.

2.4) Desbloqueo de las matrices

- Rote el mango fijo hasta la posición de liberado .
- Cierre los mangos a fondo, se alcanzará así el retorno del pistón (202), con la consiguiente apertura de las matrices.

2.5) Puesta en reposo

- Haga retroceder, completamente, el pistón (202) actuando como en el epígrafe 2.4.
- Cerrando cuidadosamente los mangos, hay que aflojar el mango fijo, de modo que este último rote hasta la posición de reposo ; el mango móvil quedará así bloqueado.
- Vuelva a colocar la herramienta en su estuche.

2.6) Cambio de las matrices (Ver Fig. 2)

Para efectuar el cambio de las matrices, actúe como sigue:

– **Matriz superior (91)**

Desencape la matriz de sus guías, manteniendo presionado el pistoncillo desbloqueador (30), con el fin de anular la acción de retención del pistoncillo fija matrices (32).

Inserte la nueva matriz en sus guías, hasta su bloqueo.

– **Matriz inferior (90)**

Desencape la matriz de sus guías, manteniendo presionado el pistoncillo desbloqueador (36), con el fin de anular la acción de retención del pistoncillo fija matrices (37).

Inserte la nueva matriz en sus guías, hasta su bloqueo.

Es aconsejable avanzar de 8-10 mm (0.3 - 0.4 in.) el pistón (202) para facilitar la operación.

3. ADVERTENCIAS

Esta herramienta es robusta y no requiere cuidados especiales para obtener un funcionamiento correcto, bastará tener algunas precauciones sencillas:

3.1) Limpieza adecuada

Tenga presente que el polvo, la arena y la suciedad en general, representan un peligro para toda herramienta hidráulica. Tras cada día de uso, se debe limpiar la herramienta con un trapo limpio, teniendo cuidado de eliminar la suciedad depositada, especialmente junto a las partes móviles.

3.2) Almacenamiento (Rif. a Fig. 3)

Para proteger la herramienta de golpes accidentales y del polvo cuando no se va a utilizar, es conveniente guardarla en su estuche de plástico de cierre hermético.

Dicho estuche (mod. VAL P3) de dimensiones 620x380x135 mm (24.4x14.9x5.3 inches) y pesa 2,5 kg (5.5 lbs) es apropiado para almanecar la herramienta, además de 14 juegos de matrices.

3.3) Rotación de la cabeza

La cabeza de la herramienta puede rotar hasta 180° respecto al cuerpo, permitiendo al operario realizar el trabajo en la posición más adecuada.



No fuerce la cabeza, intentando rotarla, mientras el circuito hidráulico esté presurizado.

4. MANTENIMIENTO (Ver Fig. 4)

Las burbujas de aire en el circuito del aceite pueden causar un funcionamiento incorrecto de la herramienta. Tal situación se manifiesta con un funcionamiento anormal de la herramienta: al bombear, el pistón no avanza, o bien se mueve muy lentamente ó vibra.

En este caso se debe de obrar del modo siguiente:

4.1) Para expulsar las burbujas de aire

- a – Ponga la herramienta abajo y sujétela con una mordaza en posición vertical (ver Fig. 4) con el mango móvil (203) separado.
- b – Con una llave hexagonal de 2.5 mm, soltar los tornillos (17 y 56), deslizar el mango fijo (200) de modo que se vea el depósito de goma del aceite (3) y sacar tanto el muelle (54) como el soporte de éste (53).
- c – Extraer el tapón (1) del depósito de aceite.
- d – Accione 3 ò 4 veces el mango móvil, haciendo avanzar el pistón (202).
- e – Libere la presión del aceite, pulsando con un destornillador o similar el pistoncillo de liberación de la presión (65) hasta que el pistón no haya retrocedido completamente, de modo que el aceite sea devuelto al depósito.
- f – Repita las operaciones (d - e) al menos 5 veces, a fin de que las burbujas de aire del circuito hidráulico sean expulsadas y se extraigan del depósito del aceite.
- g – Antes de volver a cerrar el depósito se debe eliminar el aire. Si el nivel de aceite fuese bajo, efectúe su rellenado como se indica en el epig. 4.2.
- h – Vuelva a enroscar el tapón (1).
- i – Poner la herramienta en posición horizontal, colocar de nuevo el muelle (54) y el soporte de éste (53) en la posición (A), (ver Fig. 4); Colocar de nuevo el mango fijo (200) y meter los tornillos (17 y 56) junto con las arandelas (55) en sus lugares correspondientes apretándolos.

En caso de que la herramienta, incluso después de estas operaciones de mantenimiento, no funcione correctamente (el pistón no avanza o vibra) es aconsejable llevarla a **Cembre** para su revisión completa (ver Epig. 5).

4.2) Rellenado de aceite

El depósito del aceite debe estar siempre lleno; lo cual evitará que se formen burbujas de aire en su interior.

Se aconseja verificar el nivel de aceite, al menos cada 6 meses, si el nivel fuese bajo, proceda al rellenado, realizando las operaciones descritas anteriormente, en los puntos **a, b, c y e**, por último rellene hasta el borde del depósito.

Complete con las operaciones **h y i**.

Use exclusivamente uno de los tipos de aceite recomendados en el Epig. 1.

No use nunca aceite usado.

Debe ser aceite limpio.



En caso de un eventual cambio de aceite, deposite el aceite usado, respetando escrupulosamente la legislación específica respecto a la materia.

5. DEVOLUCION A **Cembre** PARA REVISIONES

En caso de fallo de la herramienta, contactar con nuestro Agente de Zona quien les aconsejará y eventualmente les facilitará las instrucciones necesarias para remitir la herramienta a nuestro centro de servicio más cercano. En tal caso, adjuntar a ser posible una copia del Certificado de Ensayo entregado en su día por **Cembre** con la herramienta o completar y adjuntar el formulario disponible en la sección "ASISTENCIA" del sitio web **Cembre**.

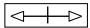

2. ISTRUZIONI PER L'USO (Rif. a Fig. 1 e 2)

2.1) Preparazione

Con l'utensile in posizione di riposo  operare come segue:

- Scegliere la coppia di matrici adatta alla connessione da effettuare.
- Inserire una delle matrici (91) nelle guide superiori della testa dell'utensile fino al suo bloccaggio col pistoncino ferma matrice (32). Per facilitare l'inserimento della matrice tenere premuto il pistoncino sblocca matrice (30).
- Inserire l'altra matrice (90) nelle guide ricavate sul pistone fino al suo bloccaggio col pistoncino (37); per facilitare l'inserimento della matrice azionare il manico mobile (203) (rif. al § 2.2) per far avanzare 8-10 mm (0.3-0.4 in.) il pistone (202) in modo da premere agevolmente il pistoncino (36).
- Introdurre il conduttore nel connettore.
- Posizionare quest'ultimo fra le due matrici allineando la zona da comprimere con l'impronta delle matrici stesse.

2.2) Accostamento delle matrici

- Impugnare l'utensile e ruotare il manico fisso (200) in posizione di rilascio : il manico mobile (203) verrà liberato e il manico fisso si porterà automaticamente nella posizione di lavoro .
- Azionare il manico mobile; il pistone (202) avanzerà velocemente portando le matrici in contatto con il connettore.



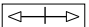
MAI METTERE IN PRESSIONE L'UTENSILE SENZA LE MATRICI INSERITE, CIÒ POTREBBE CAUSARE IL DANNEGGIAMENTO DELLE SEDI DELLA TESTA E DEL PISTONE.

Assicurarsi che le matrici si trovino esattamente in corrispondenza con la zona da comprimere; in caso contrario riaprire seguendo le istruzioni del punto 2.4 e riposizionare il connettore.


2.3) Compressione

- Continuare ad azionare il manico mobile.
Si passerà automaticamente dall'alta alla bassa velocità; il pistone avanzerà progressivamente fino a portare le matrici in battuta tra loro.
- Consigliamo comunque di pompare fino all'intervento della valvola di massima pressione della quale si avvertirà lo scatto.

2.4) Sblocco delle matrici

- Ruotare il manico fisso in posizione di rilascio .
- Chiudere i manici a fondo; si otterrà così il ritorno del pistone (202) con conseguente apertura delle matrici.

2.5) Messa a riposo

- Far arretrare completamente il pistone (202) agendo come visto al punto 2.4.
- Mantenendo chiusi a fondo i manici e rilasciando il manico fisso, questo ruoterà automaticamente nella posizione di riposo ; il manico mobile (203) rimarrà così bloccato tramite il dente d'arresto (49).
- Riporre l'utensile nella sua valigetta.

2.6) Cambio delle matrici (Rif. a Fig. 2)

Per effettuare il cambio delle matrici operare come segue:

– Matrice superiore (91)

Sfilare la matrice lateralmente dalle sue guide tenendo premuto il pistoncino di sblocco (30) in modo da annullare l'azione di ritenuta del pistoncino (32) e inserire la nuova matrice nelle guide fino al suo bloccaggio.

– Matrice inferiore (90)

Sfilare la matrice lateralmente dalle sue guide tenendo premuto il pistoncino di sblocco (36) in modo da annullare l'azione di ritenuta del pistoncino (37) e inserire la nuova matrice nelle sue guide fino al suo bloccaggio; si consiglia di far avanzare di 8-10 mm (0.3 - 0.4 in.) il pistone (202) per facilitare l'operazione.

3. AVVERTENZE

L'utensile é robusto e non richiede attenzioni particolari; per ottenere un corretto funzionamento basterà osservare alcune semplici precauzioni:

3.1) Accurata pulizia

Tenere presente che la polvere, la sabbia e lo sporco rappresentano un pericolo per ogni apparecchiatura oleodinamica. Dopo ogni giorno d'uso si deve ripulire l'utensile con uno straccio pulito, avendo cura di eliminare lo sporco depositatosi su di esso, specialmente vicino alle parti mobili.

3.2) Custodia (Rif. a Fig. 3)

Per proteggere l'utensile da urti accidentali e dalla polvere, quando non viene utilizzato, é bene custodirlo nell'apposita valigetta in materiale plastico accuratamente chiusa.

Detta valigetta (tipo **VAL P3**) adatta al contenimento dell'utensile e di 14 coppie matrici ha dimensioni 620x380x135 mm (24.4x14.9x5.3 inches) e pesa 2,5 kg (5.5 lbs).

3.3) Rotazione della testa

La testa dell'utensile può ruotare di 180° rispetto al corpo, permettendo così all'operatore di eseguire il lavoro nella posizione più agevole.



Non forzare la testa tentando di ruotarla quando l'utensile é in pressione.

4. MANUTENZIONE (Rif. a Fig. 4)

Bolle d'aria dell'olio possono causare un funzionamento non corretto dell'utensile.

Tale situazione si manifesta con un comportamento anomalo dell'utensile: pompando, il pistone non avanza oppure si muove molto lentamente oppure pulsa.

In questo caso bisogna agire nel modo seguente:

4.1) Per espellere le bolle d'aria

- a – Capovolgere l'utensile e bloccarlo in una morsa in posizione verticale (vedi Fig. 4) con il manico mobile (203) divaricato.
- b – Con una chiave a brugola da 2,5 mm, svitare le viti (17 e 56) complete di rondelle (55), sfilare completamente il manico fisso (200) per mettere in vista il serbatoio in gomma (3) dell'olio, recuperando la molla (54) e il nottolino (53).
- c – Estrarre il tappo (1) del serbatoio dell'olio.
- d – Azionare tre o quattro volte il manico mobile, facendo avanzare il pistone (202).
- e – Rilasciare la pressione dell'olio comprimendo, con un cacciavite od altro attrezzo simile, il pistoncino di sblocco pressione (65) fino a che il pistone non sia arretrato completamente ed in modo che l'olio sia ritornato tutto nel serbatoio.
- f – Ripetere le operazioni (d - e) almeno 5 volte in modo che le bolle d'aria, eventualmente presenti nel circuito oleodinamico, vengano espulse e si raccolgano nel serbatoio dell'olio.
- g – Prima di richiudere il serbatoio si deve eliminare completamente l'aria.
Se il livello dell'olio fosse basso, effettuare un rabbocco come indicato al punto 4.2.
- h – Inserire il tappo (1).
- i – Con l'utensile in posizione orizzontale, riposizionare la molla (54) e il nottolino (53) all'interno della sede (A) (vedi dettaglio Fig. 4); rimontare il manico fisso, introdurre le viti (17 e 56) complete di rondelle elastiche (55) nelle rispettive sedi e serrarle.

Nel caso eccezionale che l'utensile, anche dopo queste operazioni di manutenzione, non funzionasse correttamente (il pistone non avanza o pulsa) é consigliabile rimandarlo al più vicino Agente **Cembre** per la sua completa revisione (vedi § 5).

4.2) Rabbocco dell'olio

Il serbatoio dell'olio deve essere sempre pieno; ciò eviterà che si formino bolle d'aria al suo interno. Consigliamo di verificare il livello dell'olio almeno ogni 6 mesi; se il livello fosse basso, procedere al rabbocco eseguendo le operazioni descritte precedentemente in **a**, **b**, **c** ed **e**, quindi riempire raso il serbatoio.

Completare con le operazioni **h** ed **i**.

Usare esclusivamente un tipo d'olio consigliato al § 1.

Mai usare olio rigenerato o usato.

E' necessario che l'olio sia pulito.



In occasione di eventuali sostituzioni dell'olio, smaltire l'olio esausto attenendosi scrupolosamente alla legislazione specifica in materia.

5. RESA ALLA **Cembre** PER REVISIONE

In caso di guasto contattare il nostro Agente di Zona il quale vi consiglierà in merito e fornirà le istruzioni necessarie per l'invio dell'utensile alla nostra Sede; se possibile, allegare copia del Certificato di Collaudo a suo tempo fornito dalla **Cembre** con l'utensile oppure, compilare ed allegare il modulo disponibile nella sezione "ASSISTENZA" del sito web **Cembre**.

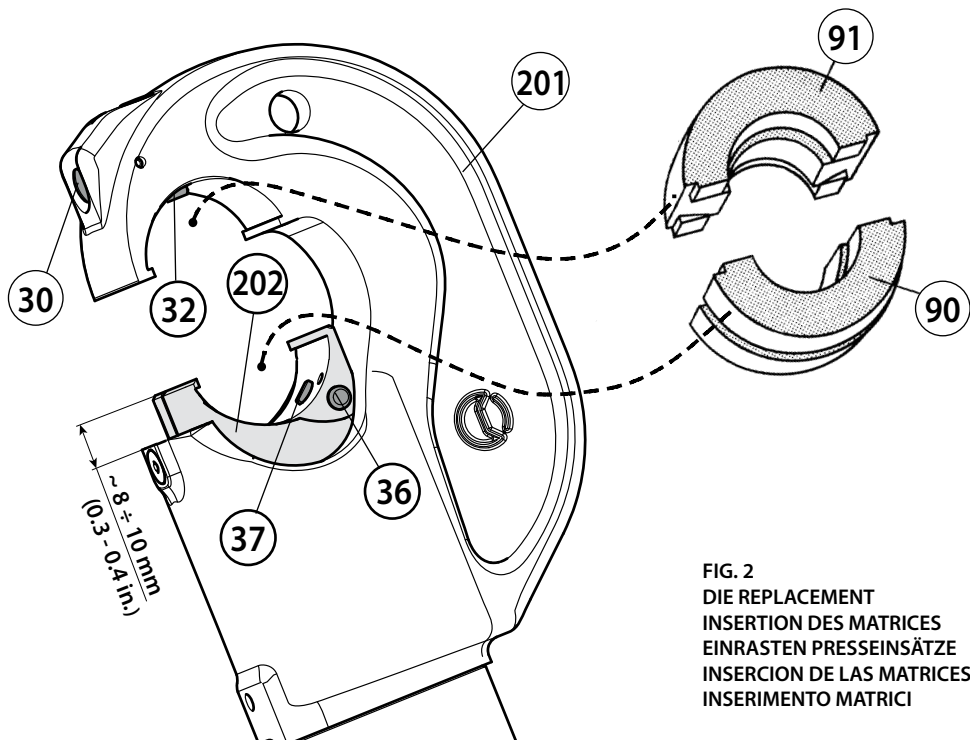


FIG. 2
 DIE REPLACEMENT
 INSERTION DES MATRICES
 EINRASTEN PRESSEINSÄTZE
 INSERCIÓN DE LAS MATRICES
 INSERIMENTO MATRICI



FIG. 3
 STORAGE CASE
 RANGEMENT
 LAGERUNG
 ALMACENAMIENTO
 CUSTODIA

SPARE PARTS LIST

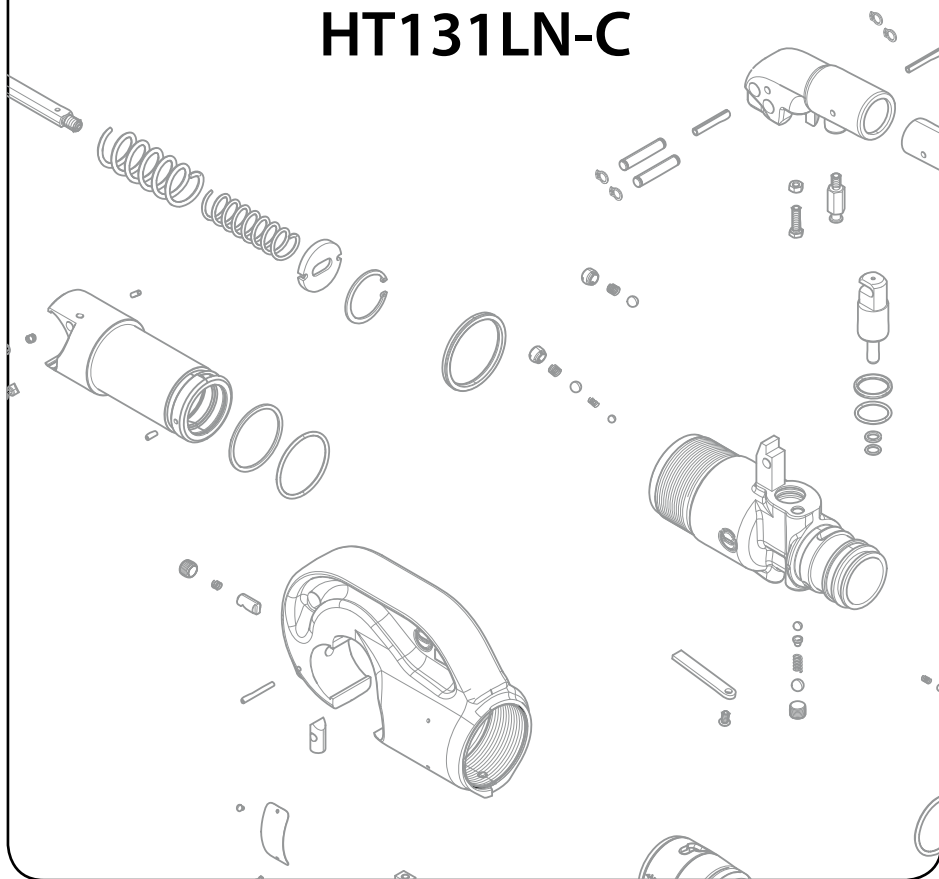
PIECES DETACHEES

ERSATZTEILLISTE

LISTA DE PIEZAS DE REPUESTO

LISTA DEI RICAMBI

HT131LN-C



*The guarantee is void if parts used are not **Cembre** original spares.*

*La garantie perd tout effet en cas d'emploi de pièces détachées différentes des pièces d'origine **Cembre**.*

*Die Garantie verfällt, wenn nicht Originalteile aus dem Hause **Cembre** in das Gerät eingebaut werden.*

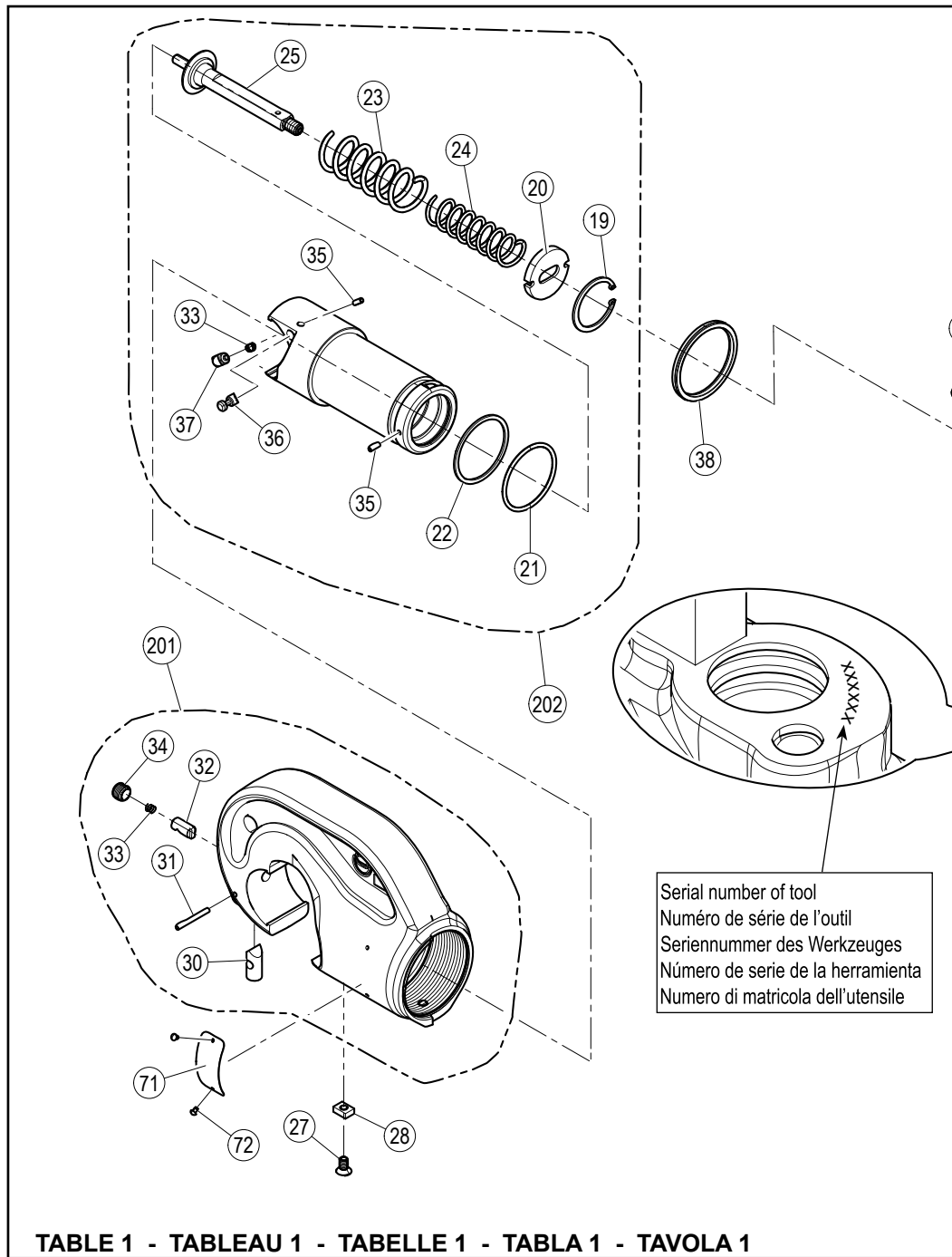
*La garantía pierde su valor si se utilizan piezas de repuesto distintas de las originales **Cembre**.*

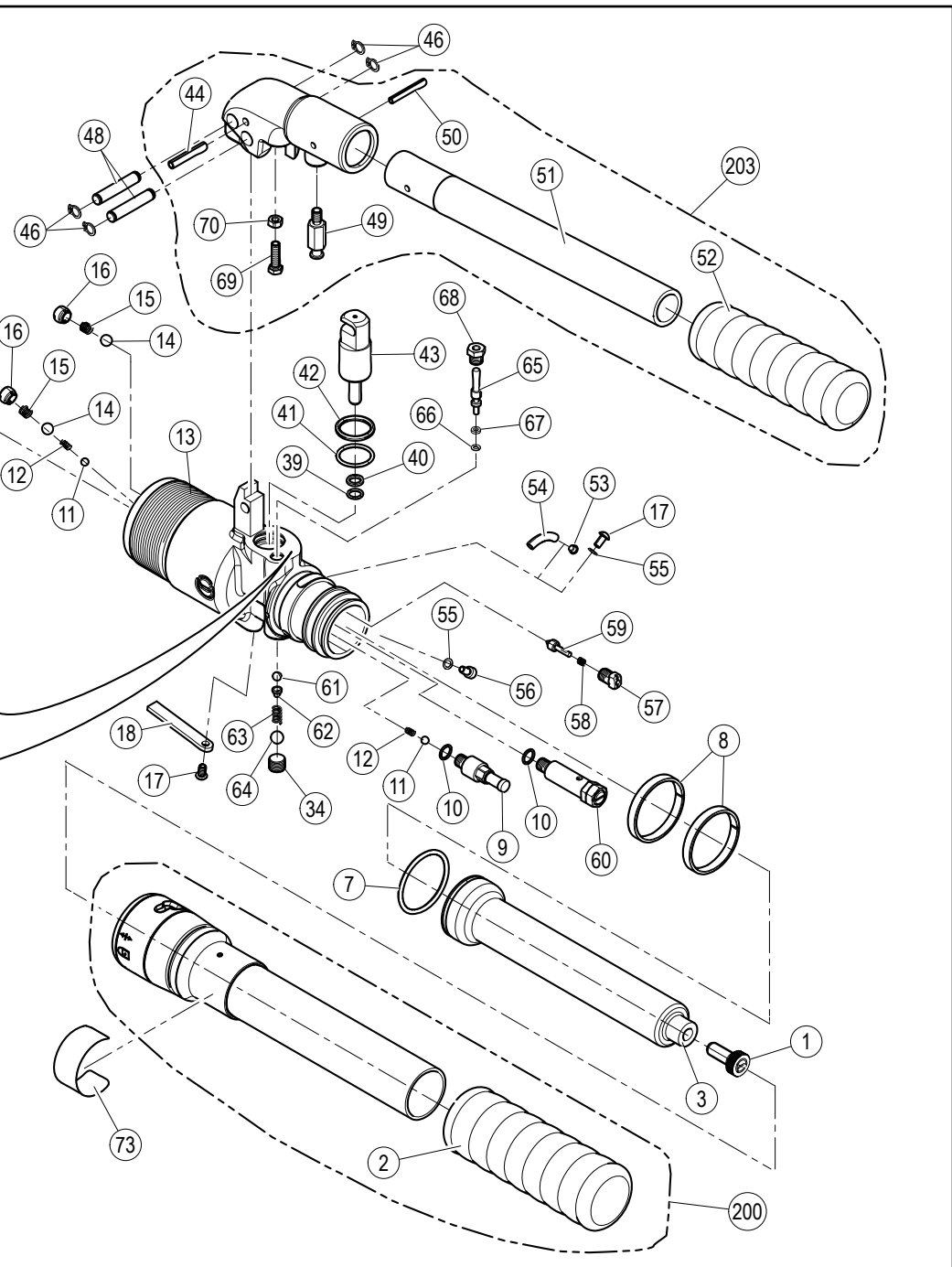
*La garanzia decade qualora vengano utilizzate parti di ricambio non originali **Cembre**.*

TABLE 1 - TABLEAU 1 - TABELLE 1 - TABLA 1 - TAVOLA 1

Code N° N° code Art.-Nr. N° código N° codice	Item Pièce Teil Elemento Componente	DESCRIPTION / DESIGNATION / BESCHREIBUNG / DESCRIPCION / DESCRIZIONE	Qty Q.tè Menge C.dad Q.tà
6800040	1	CAP / BOUCHON / KAPPE / TAPON / TAPPO SERBATOIO	1
6720100	3	OIL RESERVOIR / RESERVOIR HUILE / ÖLTANK / DEPOSITO ACEITE / SERBATOIO OLIO	1
6360260	7	O-RING / JOINT / O-RING / JUNTA DE GOMA / GUARNIZIONE OR	1 K
6040685	8	GUIDING RING / ANNEAU GUIDE / FÜHRUNGSRING / ANILLO GUIA / ANELLO DI GUIDA	2
6900621	9	SUCTION SCREW / VIS DE ASPIRATION / ANSAUGSCHRAUBE / TORNILLO DE SUCCION / VITE DI ASPIRAZIONE	1
6360160	10	O-RING / JOINT / O-RING / JUNTA DE GOMA / GUARNIZIONE OR	2 K
6740060	11	BALL / BILLE / KUGEL / BOLA / SFERA 3/16"	2 K
6520765	12	SPRING / RESSORT / FEDER / MUELLE / MOLLA	2 K
6160044	13	BODY / CORPS / GRUNDKÖRPER / CUERPO / CORPO	1
6740140	14	BALL / BILLE / KUGEL / BOLA / SFERA 9/32"	2 K
6520180	15	SPRING / RESSORT / FEDER / MUELLE / MOLLA	2 K
6340566	16	DOWEL / VIS SANS TETE / IMBUSSSCHRAUBE / TORNILLO / GRANO	2
6900059	17	SCREW / VIS / SCHRAUBE / TORNILLO / VITE M4x8	2
6100037	18	KEY / CLAVETTE / STÜTZPLÄTTCHEN / TOPE / CHIAVETTA	1
6900211	27	SCREW / VIS / SCHRAUBE / TORNILLO / VITE M5x10	1
6100035	28	KEY / CLAVETTE / STÜTZPLÄTTCHEN / TOPE / CHIAVETTA	1
6340540	34	GRUB SCREW / VIS SANS TETE / IMBUSSSCHRAUBE / TORNILLO / GRANO	1
6362035	38	SEAL / JOINT / DICHTUNG / JUNTA DE GOMA / GUARNIZIONE	1 K
6362010	39	SEAL / JOINT / DICHTUNG / JUNTA DE GOMA / GUARNIZIONE	1 K
6641140	40	BACK-UP RING / ANNEAU TEFLON / STÜTZRING / ANILLO PLASTICO / ANELLO BK	1 K
6360240	41	O-RING / JOINT TORIQUE / O-RING / JUNTA DE GOMA / GUARNIZIONE OR	1 K
6362020	42	SEAL / JOINT / DICHTUNG / JUNTA DE GOMA / GUARNIZIONE	1 K
6620382	43	PUMPING RAM / PISTON DE POMPAGE / PUMPKOLBEN / PISTON BOMBEO / PISTONE POMPANTE	1
6700100	46	CIRCLIP / ANNEAU ELASTIQUE / FEDERRING / ANILLO ELASTICO / ANELLO ELASTICO ø7	4 K
6560420	48	PIN / AXE / BOLZEN / PASADOR / PERNO	2
6600101	53	SPRING COVER / COUVERCLE RESSORT / FEDERHALTER / SOPORTE MUELLE / NOTTOLINO SPINGI MOLLA	1 K
6520862	54	SPRING / RESSORT / FEDER / MUELLE / MOLLA	1 K
6640205	55	WASHER / RONDELLE / SCHEIBE / ARANDELA / ROSETTA DENTATA M4	2
6900080	56	SCREW / VIS / SCHRAUBE / TORNILLO / VITE M4x8	1
6340720	57	GRUB SCREW / VIS SANS TETE / IMBUSSSCHRAUBE / TORNILLO / GRANO	1
6520861	58	SPRING / RESSORT / FEDER / MUELLE / MOLLA	1
6635011	59	PIN / EMBOUT / STIFT / CONTERA / PUNTALE SCARICO PRESSIONE	1
6895050	60	COMPLETE VALVE / VALVE COMPLETE / KOMPLETTES VENTIL / VÁLVULA COMPLETA / VALVOLA COMPLETA	1
6740120	61	BALL / BILLE / KUGEL / BOLA / SFERA 7/32"	1 K
6600100	62	BALL SUPPORT / SUPPORT DE BILLE / / KUGELHALTER / SOPORTE BOLA / NOTTOLINO SPINGI SFERA	1

Code N° N° code Art.-Nr. N° código N° codice	Item Pièce Teil Elemento Componente	DESCRIPTION / DESIGNATION / BESCHREIBUNG / DESCRIPCION / DESCRIZIONE		Qty Q.tè C.dad Q.tà
6520260	63		SPRING / RESSORT / FEDER / MUELLE / MOLLA	1
6740080	64		BALL / BILLE / KUGEL / BOLA / SFERA 5/16"	1 K
6620120	65		PIN / AXE / STIFT / PISTONCILLO / PISTONCINO SBLOCCO PRESSIONE	1
6360120	66		O-RING / JOINT TORIQUE / O-RING / JUNTA DE GOMA / GUARNIZIONE OR	1 K
6040060	67		BACK-UP RING / ANNEAU TEFLON / STÜTZRING / ANILLO PLASTICO / ANELLO BK	1 K
6080080	68		BUSH / DOUILLE / BUCHSE / CASQUILLO / BUSSOLA	1
6232556	71		METAL LABEL / PLAQUETTE / TYPENSCHILD / TARJETA / TARGHETTA TG 0769	1
6650118	72		RIVET / RIVET / NIET / REMACHE / RIVETTO ø2,5x3,5	2
6232006	73		LABEL / ETIQUETTE / AUFKLEBER / ETIQUETA / ETICHETTA TG 0356	1
6480407	200		COMPLETE MAIN HANDLE / BRAS PRINCIPAL COMPLET / HANDGRIFF KOMPLETT / MANGO FIJO COMPLETO / MANICO FISSO MONTATO	1
6380265	200	2	HANDLE GRIP / POIGNEE / HANDGRIFF / EMPUÑADURA / IMPUGNATURA	1
6370234	201		COMPLETE HEAD / TETE COMPLETE / KOMPLETTER KOPF / CABEZA COMPLETA / TESTA COMPLETA	1
6620460	201	30	PIN / AXE / DRUCKKNOPF / PISTONCILLO / PISTONCINO	1
6760160	201	31	PIN / GOUPILLE / STIFT / PASADOR / SPINA ELASTICA D.3x28	1
6620440	201	32	PIN / AXE / DRUCKKNOPF / PISTONCILLO / PISTONCINO	1
6522006	201	33	SPRING / RESSORT / FEDER / MUELLE / MOLLA	1
6340540	201	34	GRUB SCREW / VIS SANS TETE / IMBUSSCHRAUBE / TORNILLO / GRANO	1
6620312	202		COMPLETE RAM / PISTON COMPLET / VORMONTIERTE KOLBEN / PISTON MONTADO / PISTONE MONTATO	1
6700250	202	19	CIRCLIP / ANNEAU ELASTIQUE / FEDERRING / ANILLO ELASTICO / ANELLO ELASTICO ø 36	1
6170140	202	20	COVER / COUVERCLE / TAPA / DECKEL / COPERCHIO MOLLA	1
6362058	202	21	SEAL / JOINT / DICHTUNG / JUNTA DE GOMA / GUARNIZIONE	1 K
6040128	202	22	BACK-UP RING / ANNEAU TEFLON / STÜTZRING / ANILLO PLASTICO / ANELLO BK	1 K
6520619	202	23	SPRING / RESSORT / FEDER / MUELLE / MOLLA ESTERNA	1
6520611	202	24	SPRING / RESSORT / FEDER / MUELLE / MOLLA INTERNA	1
6300079	202	25	RAM GUIDE / SUPPORT PISTON / KOLBENFÜHRUNG / SOPORTE PISTON / FUNGO	1
6522006	202	33	SPRING / RESSORT / FEDER / MUELLE / MOLLA	1
6760040	202	35	PIN / GOUPILLE / STIFT / PASADOR / SPINA ELASTICA D.3x8	2
6620445	202	36	PIN / AXE / DRUCKKNOPF / PISTONCILLO / PISTONCINO	1
6620320	202	37	PIN / AXE / DRUCKKNOPF / PISTONCILLO / PISTONCINO	1
6480196	203		COMPLETE MOVEABLE HANDLE / BRAS MOBILE COMPLET / PUMPARM KOMPLETT / MANGO MOVIL COMPLETO / MANICO MOBILE MONTATO	1
6760320	203	44	SPLIT PIN / GOUPILLE ELAST. / KERBSTIFT / PASADOR ELAST. / SPINA ELAST. ø5x30	1
6200032	203	49	LATCH / LOQUET / VERRIEGELUNG / DIENTE DE RETENCION / DENTE D'ARRESTO	1
6760280	203	50	SPLIT PIN / GOUPILLE ELAST. / KERBSTIFT / PASADOR ELAST. / SPINA ELAST. ø4x30	1
6480269	203	51	MOVEABLE HANDLE / BRAS MOBILE / PUMPARM / MANGO MOVIL / MANICO MOBILE	1
6380240	203	52	MOVEABLE HANDLE GRIP / POIGNEE BRAS MOBILE / HANDGRIFF PUMPARM / EMPUÑADURA MANGO MOVIL / IMPUGNATURA MANICO MOBILE	1
6900280	203	69	SCREW / VIS / SCHRAUBE / TORNILLO / VITE M5x18	1
6180200	203	70	NUT / ECROU / MUTTER / TUERCA / DADO M5	1





English

The items marked "K" are those **Cembre** recommend replacing if the tool is disassembled.

These items are included in the **Spare Parts Package code n° 6000056**.

When ordering spare parts always specify the following:

- code number of item
- name of item
- type of tool
- serial number of tool

Français

Un kit de pièces détachées est disponible sous le code article **6000057**. Il comprend les pièces repérées par la lettre "K".

Lors de la commande de pièces détachées, veuillez indiquer toujours les éléments suivants:

- numéro de code article de la pièce
- désignation de la pièce
- type de l'outil
- numéro de série de l'outil

Deutsch

Die mit "K" gekennzeichneten Ersatzteile sollten, nach einer Empfehlung von **Cembre**, bei einer Wartung des Werkzeuges unbedingt gewechselt werden.

Genannte Einzelteile sind auf Anfrage in der "Ersatzteilpackung Bestell-Nr. **6000056** enthalten.

Geben Sie bitte bei der Bestellung aller Ersatzteile folgende Informationen an:

- Artikelnummer des Ersatzteils
- Beschreibung des Ersatzteils
- Werkzeugtyp
- Seriennr. des Werkzeuges

Español

Los elementos indicados con "K" son aquellos que **Cembre** aconseja cambiar en el caso de un posible desmontaje de la herramienta, estos elementos se suministran bajo pedido en el "**Paquete de Repuesto cod. 6000056**".

Al pedir piezas de repuesto, indicar siempre los elementos siguientes:

- número de código del elemento
- descripción del elemento
- tipo de herramienta
- número de serie de la herramienta

Italiano

I particolari indicati con "K" sono quelli che la **Cembre** consiglia di cambiare sempre nel caso di un eventuale smontaggio dell'utensile. Detti particolari sono fornibili su richiesta nella **Confezione ricambio cod. 6000056**.

Per ordinare parti di ricambio, specificare sempre i seguenti punti:

- numero di codice del componente
- denominazione del componente
- tipo di utensile
- numero di matricola dell'utensile

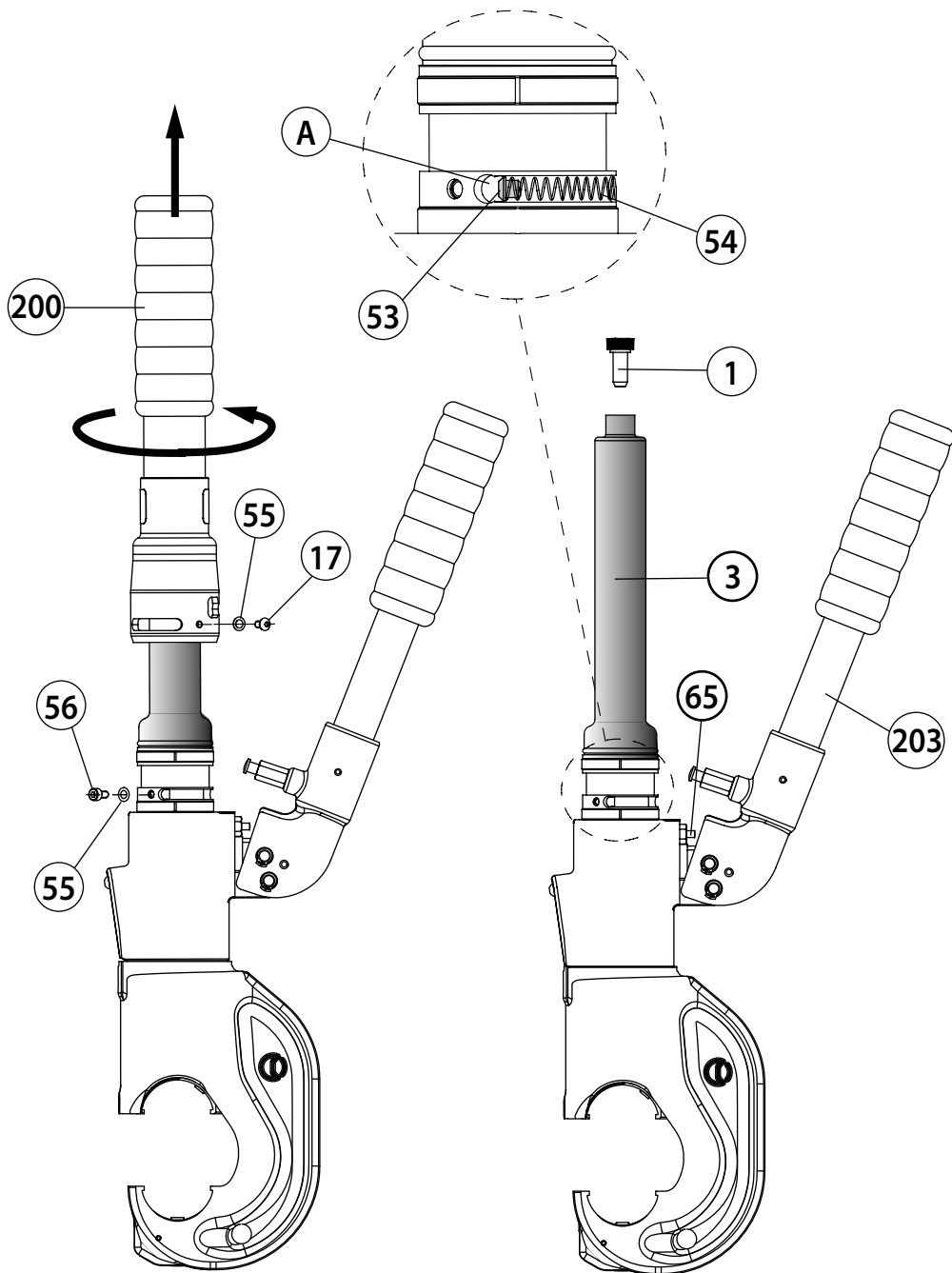


FIG. 4 TOOL POSITION FOR MAINTENANCE OPERATIONS - POSITION DE L'OUTIL POUR L'ENTRETIEN - WERKZEUG WARTUNGSPPOSITION - COLOCACION PARA LAS OPERACIONES DE MANTENIMIENTO - POSIZIONAMENTO PER LE OPERAZIONI DI MANUTENZIONE

 **Cembre** — www.cembre.com



Cembre S.p.A.
Via Serenissima, 9
25135 Brescia (Italia)
Telefono: 030 36921
Telefax: 030 3365766
E-mail: sales@cembre.com
www.cembre.it

Cembre Ltd.
Dunton Park
Kingsbury Road, Curdworth - Sutton Coldfield
West Midlands B76 9EB (Great Britain)
Tel.: 01675 470440 - Fax: 01675 470220
E-mail: sales@cembre.co.uk
www.cembre.co.uk

Cembre S.a.r.l.
22 Avenue Ferdinand de Lesseps
91420 Morangis (France)
Tél.: 01 60 49 11 90 - Fax: 01 60 49 29 10
CS 92014 - 91423 Morangis Cédex
E-mail: info@cembre.fr
www.cembre.fr

Cembre España S.L.
Calle Verano, 6 y 8 - P.I. Las Monjas
28850 Torrejón de Ardoz - Madrid (España)
Teléfono: 91 4852580
Telefax: 91 4852581
E-mail: comercial@cembre.es
www.cembre.es

Cembre GmbH
Heidemannstraße 166
80939 München (Deutschland)
Telefon: 089 3580676
Telefax: 089 35806777
E-mail: sales@cembre.de
www.cembre.de

Cembre Inc.
Raritan Center Business Park
181 Fieldcrest Avenue
Edison, New Jersey 08837 (USA)
Tel.: 732 225-7415 - Fax: 732 225-7414
E-mail: Sales.US@cembreinc.com
www.cembreinc.com

*This manual is the property of **Cembre**: any reproduction is forbidden without written permission.
Ce manuel est la propriété de **Cembre**: toute reproduction est interdite sans autorisation écrite.
Diese Bedienungsanleitung ist Eigentum der Firma **Cembre**.
Ohne vorherige schriftliche Genehmigung darf die Bedienungsanleitung weder vollständig noch teilweise vervielfältigt werden.
Este manual es propiedad de **Cembre**. Toda reproducción está prohibida sin autorización escrita.
Questo manuale è di proprietà della **Cembre**. Ogni riproduzione è vietata se non autorizzata per scritto.*

cod. 6261064