



Cembre



ENGLISH

FRANÇAIS

DEUTSCH

ESPAÑOL

ITALIANO

**HYDRAULIC PRESSHEAD
TETE HYDRAULIQUE DE SERTISSAGE
HYDRAULISCHER PRESSKOPF
CABEZA HIDRAULICA DE COMPRESION
TESTA OLEODINAMICA DA COMPRESIONE**

RHU520



**OPERATION AND MAINTENANCE MANUAL
NOTICE D'UTILISATION ET ENTRETIEN
BEDIENUNGSANLEITUNG
MANUAL DE USO Y MANTENIMIENTO
MANUALE D'USO E MANUTENZIONE**



**WARNING LABELS - ETIQUETTES SIGNALÉTIQUES - WARNSCHILDER -
ETIQUETAS DE ATENCIÓN - ETICHETTE D'AVVERTENZA**



1

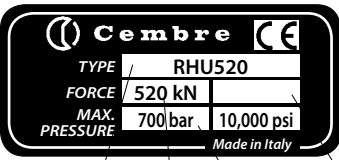
2

3

4

TG 0354

1	<ul style="list-style-type: none"> - Before using the tool, carefully read the instructions in this manual. - Avant d'utiliser cet outil, lire attentivement les instructions de cette notice. - Vor Inbetriebnahme unbedingt die Bedienungsanleitung durchlesen. - Antes de utilizar la herramienta, leer atentamente las instrucciones contenidas en este manual. - Prima di utilizzare l'utensile, leggere attentamente le istruzioni contenute in questo manuale.
2	<ul style="list-style-type: none"> - When operating the tool, keep hands away from the danger zone. - Au cours du sertissage, tenir les mains éloignées de la zone de danger. - Während des Verpressens nicht mit den Händen in den Pressbereich gelangen. - Durante su utilización, mantenga las manos fuera de la zona de peligro. - Durante l'utilizzo, mantenere le mani fuori dalla zona di pericolo.
3	<ul style="list-style-type: none"> - Ensure latch pin is securely located. - S'assurer que le fermoir matrice soit totalement inséré. - Bitte darauf achten, dass der Presseinsatzbolzen richtig einrastet.
4	<ul style="list-style-type: none"> - Asegurarse de que el pasador está correctamente emplazado. - Assicurarsi che il perno sia completamente inserito.

①	②	③	④
	Head type Tête type Typ Kopf Cabeza tipo Tipo di testa	Force Force Kraft Fuerza Forza	Max.pressure Max. pression Max. Arbeitsdruck Presión máxima Pressione massima
			Year Année Jahr Año Anno

①

②

③

④



VAL 520



VALMAT 520

FIG. 1

STORAGE - RANGEMENT - LAGERUNG - ALMACENAMIENTO - CUSTODIA

HYDRAULIC PRESSHEAD RHU520

1. GENERAL CHARACTERISTICS

- **Application range:** suitable for installing compression connectors for conductors up to 1200 mm² (2000 MCM)
- **Crimping force:**..... 520 kN (58.4 sh ton)
- **Max. operating pressure:**..... 700 bar (10,000 psi)
- **Oil necessary (displacement):**..... 234 cm³ (14.3 cu. in)
- **Dimensions:** length..... 306 mm (12 in.)
width 200 mm (7.9 in.)
- **Weight (without dies):**..... 18 kg (39.6 lbs)

2. INSTRUCTIONS FOR USE

2.1) Setting

The head is equipped with a "self-lock" quick male coupler and can be connected to a **Cembre** hydraulic pump developing **700 bar** pressure.

The adapter **AU520-130C** is available as an optional extra enabling the head to utilise the semi-circular slotted dies common to most 130 kN tools.

2.2) Die insertion (Ref. to Fig. 2 and 3)

Dedicated dies

- Select the appropriate die set for the connector to be crimped.
- Extract the die locating pin (04) from the head.
- First, insert the lower die (38) into the fork (01) and check that the stud (32) situated below the die is inserted in the ram seat (03) then rotate die at 90° and check it is locked in operating position.
- Then fit the upper die (37) into the head and insert the die locating pin (04).
- To remove the dies from the head, extract the die locating pin (04) and slide out the dies.

Semi-circular dies

- Select the appropriate die set for the connector to be crimped.
- Extract the die locating pin (04) from the head.
- Insert the lower part (35) of adapter **AU520-130C** into the fork (01) and check that the stud (32) situated below the die is inserted in the ram seat (03) then rotate adapter at 90° and check it is locked in operating position.

- Insert the upper part (39) of the adapter **AU520-130C** into the head and lock it, inserting completely the die stop pin (04) through the adapter.
- Insert one half of the die set (36) in the upper part (35) of adapter until secured.
- Insert the other half of the die (36) in the lower part (39) of adapter until secured.
- To release the dies, slide them out.

Before carrying out further operations, make sure the die locating pin (04) is completely inserted; a partial insertion may cause damage to the head.

2.3) Die positioning

- Insert the conductor into the connector.
- Locate the connector between the dies at the desired crimp position.
- Operate the pump until the dies touch the connector barrel.

Make sure that dies are exactly positioned at the point to be crimped; otherwise re-open dies following instructions § 2.5, and reposition the connector.

2.4) Crimping

Operate the pump to advance the ram until the die faces touch.

It is recommended to continue pumping until the maximum pressure valve is activated and a “click” is heard.

2.5) Die opening

Fully discharge the oil pressure from the pump to retract the ram (03) and release the crimped connector.

3. MAINTENANCE

The oil pressure in the head must be totally released before disconnecting the hose from the head.

The head is robust and requires very little daily maintenance.

Compliance with the following points should help to maintain the optimum performance of the tool.

3.1) Accurate cleaning

Dust, sand and dirt are a danger for any hydraulic device.

Avoid putting the head on muddy or dusty ground as dirt particles may score the ram and create oil leaks.

Every day, after use, the head must be wiped with a clean cloth, taking care to remove any residue, especially around moving parts.

3.2) Replacement of the automatic coupler

To replace the automatic coupler proceed as follows:

- Remove the old coupler.
- Carefully clean the thread to remove the old sealant.
- Apply Teflon tape to the thread.
- Fit the new automatic coupler and tighten to **30 Nm (22 lbf ft)**.

3.3) Storage (Ref. to Fig. 1)

When not in use, the head and the die sets should be stored and transported in the specific steel cases to prevent damage.

Steel case for storing the presshead: **VAL 520**, size 384x231x145 mm (15.1x9.1x5.7 in.) weight 3,2 kg (7 lbs).

Steel case for storing the die sets: **VALMAT 520**, size 500x310x68 mm (19.7x12.2x2.7 in.) weight 5,1 kg (11.2 lbs) can accommodate up to 10 die sets.

4. PARTS LIST (Ref. to Fig. 4)

Code N°	Item	DESCRIPTION	Qty	Code N°	Item	DESCRIPTION	Qty
6280120	01	FORK	1	6340160	17	M 8x10 GRUB SCREW	1
6120140	02	CYLINDER	1	6340200	18	M 8x20 GRUB SCREW	1
6620400	03	RAM	1	6900055	19	M 4x8 SCREW	4
6560600	04	DIE LOCATING PIN	1	6340082	20	M 6x8 GRUB SCREW	1
6020080	05	PIN	1	6240080	21	M 6x12 SCREW	1
6170180	06	SPRING COVER	1	6900210	22	M 5x10 SCREW	4
6040660	07	RING	1	6640190	24	ø 6 GROWER WASHER	1
6490040	08	HANDLE	2	6040425	25	RING	1
6170080	09	CHAIN	1	6232015	26	LABEL (TG. 0354)	1
6521880	10	SPRING	1	6520603	27	SPRING	1
6360560	11 ★	O-RING	2	6230799	28	METAL LABEL (TG. 0296)	1
6560742	12	LOCKING PIN	1	6650118	29	D. 2,5x3,5 RIVET	2
6340540	13	M 10x8 GRUB SCREW	1	6040419	30 ★	BACK-UP RING	2
6340140	14	M 8x8 GRUB SCREW	1	6060120	31	Q14-MS COUPLER	1
6340620	15	M 8 DOWEL WITH BALL	1	6800186	32	PROTECTION CAP	1
6900266	16	M 5x16 SCREW	1	6525072	33	NIPPLE 3/8"-1/4"	1

Items marked (★) are those **Cembre** recommends replacing if the head is disassembled.

When ordering spare parts always specify the following:

- code number of item
- name of item
- type of head
- Serial number of head

*The guarantee is void if parts used are not **Cembre** original spares.*

5. RETURN TO **Cembre** FOR OVERHAUL

In the case of a breakdown contact our Area Agent who will advise you on the problem and give you the necessary instructions on how to dispatch the tool to our nearest service Centre; if possible, attach a copy of the Test Certificate supplied by **Cembre** together with the tool or fill in and attach the form available in the "ASSISTANCE" section of the **Cembre** website.

TETE HYDRAULIQUE DE SERTISSAGE

TYPE RHU520

1. CARACTERISTIQUES GENERALES

- **Domaine d'application:** conçue pour le sertissage des connecteurs électriques pour câbles jusqu'à..... 1200 mm² (2000 MCM)
- **Force de sertissage:**.....520 kN (58.4 sh ton)
- **Pression maxi:**.....700 bar (10,000 psi)
- **Huile nécessaire (déplacement):**.....234 cm³ (14.3 cu. in)
- **Dimensions:** hauteur306 mm (12 in.)
largeur200 mm (7.9 in.)
- **Poids (sans matrice):**18 kg (39.6 lbs)

2. INSTRUCTIONS D'UTILISATION

2.1) Mise en service

Cette tête, munie d'un raccord rapide mâle à blocage automatique, peut être connectée à des pompes hydrauliques **Cembre** développant **700 bar**.

La tête peut également recevoir toutes les matrices des presses **Cembre** 130 kN grâce à l'adaptateur **AU520-130C**.

2.2) Montage des matrices (Voir Fig. 2 et 3)

Matrices spécifiques

- Choisir le couple de matrices à utiliser en fonction du type de sertissage à réaliser.
- Extraire complètement l'axe de blocage (04).
- Insérer avant tout la matrice inférieure (38) dans la fourche (01) en faisant attention à que son système d'accrochage (32) obtenu sous la matrice si introduise dans le siège (03) du piston; tourner de 90° la matrice jusqu'à obtenir son blocage en position de travail.
- Introduire la matrice supérieure (37) et introduire l'axe de blocage (04) jusqu'à sa butée.
- Pour extraire les matrices de la tête, il suffira de retirer l'axe de blocage (04), et de faire glisser l'ensemble hors de la fourche (01).

Matrices semi-circulaires

- Choisir le couple de matrices à utiliser en fonction du type de sertissage à réaliser.
- Extraire complètement l'axe de blocage (04).
- Insérer la partie inférieure (35) de l'adaptateur **AU520-130C** en faisant attention à que son système d'accrochage (32) obtenu sous la matrice si introduise dans le siège (03) du piston; tourner de 90° la matrice jusqu'à obtenir son blocage en position de travail.

- Insérer la partie supérieure (39) de l'adaptateur **AU520-130C** et introduire l'axe de blocage (04) jusqu'à sa butée.
- Placer une des parties de la matrice semi-circulaire (36) dans la partie inférieure (35) de l'adaptateur jusqu'à ce qu'elle soit bloquée.
- Placer l'autre partie de la matrice semi-circulaire (36) dans la partie supérieure (39) de l'adaptateur jusqu'à ce qu'elle soit bloquée.
- Pour débloquer les matrices il suffira de les faire glisser.

Avant de continuer, s'assurer que l'axe de blocage (04) soit parfaitement en place; un mauvais positionnement pourrait endommager la fourche de la tête.

2.3) Avance des matrices

- Insérer le conducteur dans le connecteur.
- Positionner l'ensemble entre les matrices en alignant la zone de sertissage du connecteur avec l'empreinte des matrices.
- L'actionnement de la pompe provoquera automatiquement l'approche des matrices.

S'assurer que les matrices soient bien positionnées sur la zone de sertissage du connecteur; dans le cas contraire, les desserrer en suivant les instructions du § 2.5, et repositionner le tout.

2.4) Sertissage

Si l'on continue à actionner la pompe, l'avance du piston (03) de la tête se poursuit jusqu'à ce que les matrices arrivent en butée l'une contre l'autre.

Il est recommandé de pomper jusqu'à ce que la valve de surpression se déclenche on percevra un léger déclic.

2.5) Réouverture des matrices

Pour débloquer les matrices, agir sur le dispositif d'évacuation de la pression de la pompe: le piston (03) se rétracte dans la tête et les matrices s'écartent.

3. ENTRETIEN

Avant de débrancher le raccord rapide qui relie la tête au flexible de la pompe hydraulique, vérifier que la pression de l'huile a été complètement évacuée.

Cette tête est robuste et ne nécessite aucun entretien particulier.

Les recommandations qui suivent sont néanmoins souhaitables pour lui assurer une longévité optimum:

3.1) Nettoyage élémentaire

Veiller à protéger l'outil de la poussière, du sable et de la boue qui sont un danger à tout système hydraulique. Chaque jour après utilisation, l'outil doit être nettoyé à l'aide d'un chiffon propre, tout particulièrement aux endroits de pièces mobiles.

3.2) Remplacement du raccord rapide

Pour remplacer l'enclenchement rapide, procéder de la façon suivante:

- Dévisser l'ancien raccord rapide de la tête.
- Nettoyer soigneusement le filetage pour enlever tous les résidus de téflon.
- Recouvrir le filetage de téflon.
- Visser le raccord rapide neuf sur la tête en appliquant un couple de serrage de **30 Nm (22 lbf ft)**.

3.3) Rangement (Voir Fig. 1)

Il est de bonne règle de remettre la tête et les matrices dans le coffret métallique, fermé, après usage, en protection des chocs et de la poussière.

Coffret pour ranger la tête: type **VAL 520**, dimensions 384x231x145 mm (15.1x9.1x5.7 in.), poids de 3,2 kg (7 lbs).

Coffret pour ranger les matrices: type **VALMAT 520**, dimensions 500x310x68 mm (19.7x12.2x2.7 in.), poids 5,1 kg (11.2 lbs) et pour contenir 10 paires de matrices.

4. PIECES DETACHEES (Voir Fig. 4)

N° Code	Pièce	DENOMINATION	Q.té	N° Code	Pièce	DENOMINATION	Q.té
6280120	01	FORQUE	1	6340160	17	VIS SANS TETE M 8x10	1
6120140	02	CYLINDRE	1	6340200	18	VIS SANS TETE M 8x20	1
6620400	03	PISTON	1	6900055	19	VIS M 4x8	4
6560600	04	AXE DE BLOCAGE MATRICE	1	6340082	20	VIS SANS TETE M 6x8	1
6020080	05	AXE	1	6240080	21	VIS M 6x12	1
6170180	06	COUVERCLE RESSORT	1	6900210	22	VIS M 5x10	4
6040660	07	ANNEAU	1	6640190	24	RONDELLE GROWER ø 6	1
6490040	08	POIGNEE	2	6040425	25	ANNEAU	1
6170080	09	CHAONETTE	1	6232015	26	ETIQUETTE (TG. 0354)	1
6521880	10	RESSORT	1	6520603	27	RESSORT	1
6360560	11 ★	JOINT TORIQUE	2	6230799	28	PLAQUETTE (TG. 0296)	1
6560742	12	AXE	1	6650118	29	RIVET D. 2,5x3,5	2
6340540	13	VIS SANS TETE M 10x8	1	6040419	30 ★	ANNEAU TEFLON	2
6340140	14	VIS SANS TETE M 8x8	1	6060120	31	RACCORD RAPIDE Q14-MS	1
6340620	15	VIS AVEC BILLE M 8	1	6800186	32	BOUCHON DE PROTECTION	1
6900266	16	VIS M 5x16	1	6525072	33	ADAPTATEUR 3/8"-1/4"	1

Les éléments accompagnés d'un (★) sont ceux que **Cembre** recommande de remplacer en cas de démonstration de la tête.

Lors de la commande de pièces détachées, veuillez indiquer toujours les éléments suivants:

- numéro de code article de la pièce
- désignation de la pièce
- type de la tête
- numéro de série de la tête

La garantie perd tout effet en cas d'emploi de pièces détachées différentes des pièces d'origine Cembre.

5. ENVOI EN REVISION A Cembre

En cas de dysfonctionnement de l'appareil, merci de vous adresser à notre Agent Régional qui vous conseillera et le cas échéant vous donnera les instructions nécessaires pour envoyer l'appareil à notre Centre de Service le plus proche. Dans ce cas, joindre une copie du Certificat d'Essai livré par **Cembre** avec l'appareil ou remplir et joindre le formulaire disponible dans la section "ASSISTANCE" du site web **Cembre**.

HYDRAULISCHER PRESSKOPF TYP RHU520

1. ALLGEMEINE EIGENSCHAFTEN

- **Anwendungsbereich:** zum Verpressen von Verbindern und Kabelschuhen
bis..... 1200 mm² (2000 MCM)
- **Presskraft:**..... 520 kN (58.4 sh ton)
- **Max. Betriebsdruck:**..... 700 bar (10,000 psi)
- **Erforderliche Öl (Hubraum):**..... 234 cm³ (14.3 cu. in.)
- **Abmasse:** länge..... 306 mm (12 in.)
breite 200 mm (7.9 in.)
- **Gewicht:** 18 kg (39.6 lbs)

2. BEDIENUNGSHINWEISE

2.1) Vorbereitung

Der hydraulische Kopf kann durch hydraulische Pumpen mit einem Betriebsdruck von **700 bar** betrieben werden.

Mit dem Adapter Typ **AU520-130C** können die Presseinsätze der 130 kN-Werkzeuge von **Cembre** ebenfalls mit dem RHU520 benutzt werden. Für das vollständige Angebot an Presseinsätzen wenden Sie sich bitte an **Cembre**.

2.2) Presseinsätze einsetzen (Siehe Bild 2 und 3)

Standardeinsätze

- Passenden Presseinsatz auswählen.
- Den Presseinsatzbolzen aus der Gabel des Presskopfes vollständig herausziehen (04).
- Den unteren Presseinsatz (38) in die Gabel (01) einführen und auf dem Kolbensitz (03) durch Verdrehen um 90° arretieren.
- Den oberen Presseinsatz (37) in die Gabel einführen und mit dem Presseinsatzbolzen (04) bis zum Anschlag blockieren.
- Um die Presseinsätze vom Werkzeug zu entfernen, den Presseinsatzbolzen (04) herausziehen.

C-förmige Presseinsätze

- Den passenden Presseinsatz auswählen.
- Danach den Presseinsatzbolzen vollständig herausziehen (04).
- Die untere Hälfte (35) des Adapters **AU520-130-C** in die Gabel (01) einführen und auf dem Kolbensitz (03) durch Verdrehen um 90° arretieren.

- Den oberen Teil (39) des Adapters **AU520-130C** in die Gabel einführen und mit dem Presseinsatzbolzen (04) bis Anschlag blockieren.
- Die C-Schale (36) in den unteren Teil des Adapters einschieben bis der Presseinsatz eingerastet ist.
- Die zweite C-Schale (36) in den oberen Teil des Adapters einschieben bis der Presseinsatz eingerastet ist.
- Zum Lösen der C-Schalen diese kräftig aus dem Adapter schieben.

Bevor weitergearbeitet wird, muss sichergestellt sein, dass der obere Presseinsatzbolzen (04) korrekt eingerastet ist, da der Presskopf beschädigt werden kann.

2.3) Positionierung

- Den zu verpressenden Leiter in den Verbinder oder Kabelschuh einlegen.
- Positionieren Sie den Verbinder oder Kabelschuh an der vorgeschriebenen Position am Presseinsatz.
- Wenn die Pumpe kontinuierlich betätigt wird, erreicht man die Annäherung der Presseinsätze.

Die Presseinsätze müssen in die gewünschte Position zum Verbinder und Kabelschuh gebracht werden. Sollte diese nicht korrekt sein, muss das Werkzeug entsprechend Punkt 2.5 geöffnet werden und es kann neu positioniert werden.

2.4) Verpressung

Durch das weitere Betätigen der Pumpe erfolgt das Zusammenfahren der Presseinsätze. Die Pumpe sollte solange betätigt werden, bis das Überdruckventil der Pumpe auslöst (man hört ein Klicken).

2.5) Presseinsätze lösen

Zum Zurückfahren der Presseinsätze muss das Entlastungsventil an der Pumpe betätigt werden.

3. WARTUNG

Vor dem Verbinden des Presskopfes mit dem Hochdruckschlauch ist unbedingt zu kontrollieren, dass der Öldruck vollständig abgelassen worden ist.

Das Werkzeug ist robust und benötigt keine spezielle Pflege oder Instandhaltung.
Zur Erhaltung der Garantieansprüche beachten Sie folgende Hinweise:

3.1) Pflege

Dieses hydraulische Werkzeug sollte vor starker Verschmutzung geschützt werden, da diese für ein hydraulisches System gefährlich ist.

Jeden Tag nach der Arbeit sollte das Werkzeug mit einem Tuch von Schmutz und Staub gereinigt werden; besonders die beweglichen Teile.

3.2) Ersatz des Schnellanschlusses

Wie folgt vorgehen, um den Schnellanschluss zu ersetzen:

- Den alten Schnellanschluss des Kopfes losschrauben.
- Das Gewinde sorgfältig reinigen und die Rückstände der alten Dichtung entfernen.
- Ein Teflon-Band um das Aussengewinde wickeln, um die Dichtung erneut herzustellen.
- Den neuen Schnellanschluss mit einem Drehmoment von **30 Nm (22 lbf ft)** auf dem Kopf festziehen.

3.3) Lagerung (Siehe Bild 1)

Wenn der Presskopf und die Presseinsätze nicht benötigt werden, sollten sie in der stabilen Metallkassette gelagert werden und sind somit gegen Beschädigungen durch Stoss und Staub geschützt. Metallkassette für den Presskopf: Typ **VAL 520**, Abmasse 384x231x145 mm (15.1x9.1x5.7 in.), Gewicht von 3,2 kg (7 lbs).

Metallkassette für die Presseinsätze: Typ **VALMAT 520** Abmasse 500x310x68 mm (19.7x12.2x2.7 in.) Gewicht von 5,1 kg (11.2 lbs), geeignet zum Lagern von 10 Paar Presseinsätzen.

4. ERSATZTEILLISTE (Siehe Bild 4)

Art.-Nr.	Teil	BESCHREIBUNG	Menge	Art.-Nr.	Teil	BESCHREIBUNG	Menge
6280120	01	"U" GABEL	1	6340160	17	IMBUSSCHRAUBE M 8x10	1
6120140	02	ZYLINDER	1	6340200	18	IMBUSSCHRAUBE M 8x20	1
6620400	03	KOLBEN	1	6900055	19	SCHRAUBE M 4x8	4
6560600	04	PRESSEINSATZBOLZEN	1	6340082	20	IMBUSSCHRAUBE M 6x8	1
6020080	05	BOLZEN	1	6240080	21	SCHRAUBE M 6x12	1
6170180	06	FEDERDECKEL	1	6900210	22	SCHRAUBE M 5x10	4
6040660	07	RING	1	6640190	24	SCHEIBE ø 6	1
6490040	08	HANDGRIFF	2	6040425	25	RING	1
6170080	09	KETTE	1	6232015	26	AUFKLEBER (TG. 0354)	1
6521880	10	KOLBENFEDER	1	6520603	27	FEDER	1
6360560	11 ★	O-RING	2	6230799	28	TYPENSCHILD (TG. 0296)	1
6560742	12	BLOCKIERUNGSBOLZEN	1	6650118	29	NIET D. 2,5x3,5	2
6340540	13	IMBUSSCHRAUBE M 10x8	1	6040419	30 ★	STÜTZRING	2
6340140	14	IMBUSSCHRAUBE M 8x8	1	6060120	31	SCHNELLANSCHLUSS Q14-MS	1
6340620	15	IMBUSSCHRAUBE MIT KUGEL M 8	1	6800186	32	STAUBSCHUTZKAPPE	1
6900266	16	SCHRAUBE M 5x16	1	6525072	33	ADAPTER 3/8"-1/4"	1

Die mit (★) gekennzeichneten Bestandteile sind jene, welche **Cembre** auszuwechseln empfiehlt, falls das Gerät in seine Bestandteile zerlegt wird.

Geben Sie bitte bei der Bestellung aller Ersatzteile folgende Informationen an:

- Artikelnummer des Ersatzteils
- Beschreibung des Ersatzteils
- Kopf Typ
- Seriennr. des Kopfes

Die Garantie verfällt, wenn nicht Originalteile aus dem Hause Cembre in das Gerät eingebaut werden.

5. EINSENDUNG AN CEMBRE ZUR ÜBERPRÜFUNG

Sollten an dem Gerät Fehler auftreten, wenden Sie sich bitte an unsere Gebietsvertretung, die Sie gerne beraten und Ihnen alle nötigen Informationen zum Einsenden des Gerätes an unseren Hauptsitz geben wird. Wenn vorhanden, legen Sie dem Gerät bitte eine Kopie des von **Cembre** mitgelieferten Zertifikates bei oder füllen das, unter dem Bereich "SUPPORT" der **Cembre** Website, verfügbare Formular aus und fügen es bei.

CABEZA HIDRAULICA DE COMPRESION TIPO RHU520

1. CARACTERISTICAS GENERALES

- **Campo de aplicación:** idónea para la instalación de conectores eléctricos, por compresión, para conductores en general hasta..... 1200 mm² (2000 MCM)
- **Fuerza desarrollada:**.....520 kN (58.4 sh ton)
- **Presión máxima de trabajo:**.....700 bar (10,000 psi)
- **Aceite necesario (desplazamiento):**.....234 cm³ (14.3 cu. in)
- **Dimensiones:** longitud.....306 mm (12 in.)
anchura.....200 mm (7.9 in.)
- **Peso (sin matrices):**.....18 kg (39.6 lbs)

2. INSTRUCCIONES DE USO

2.1) Preparación

La cabeza está provista de un acoplamiento rápido macho con bloqueo automático, y puede ser conectada tanto a bombas hidráulicas fabricadas por **Cembre** que desarrollen **700 bar**.

El adaptador tipo **AU520-130C** esta disponible como opción extra y permite utilizar las matrices de canal semicircular comunes a las herramientas **Cembre** de 130 kN.

2.2) Montaje de las matrices (Ref. a Fig. 2 y 3)

Matrices específicas

- Elija el juego de matrices adecuado al tipo de conexión que va a realizar.
- Extraer completamente el perno de sujeción de las matrices (04).
- Introducir en la horquilla (01) primero la matriz inferior (38) poniendo atención que el enganche (32), puesto debajo la matriz, se introduzca en la sede (03) del pistón por lo tanto girar de 90° la matriz hasta conseguir su bloqueo en posición de trabajo.
- Introducir la matriz superior (37) y bloquearla con el perno de sujeción (04) empujándolo hasta el tope.
- Para extraer las matrices de la horquilla (01) bastará con sacarla, extrayendo el perno (04).

Matrices semicirculares

- Elija el juego de matrices adecuado al tipo de conexión que va a realizar.
- Extraer completamente el perno de sujeción de las matrices (04).
- Introducir en la cabeza la parte inferior (35) del adaptador **AU520-130C** poniendo atención que el enganche (32), puesto debajo el adaptador, se introduzca en la sede (03) del pistón por lo tanto girar de 90° la matriz hasta conseguir su bloqueo en posición de trabajo.

- Introducir en la cabeza la parte superior (39) del adaptador **AU520-130C** y bloquearla pasando el perno de sujeción (04) a través del agujero del adaptador hasta el tope.
- Introducir una de las dos matrices semicirculares (36) en la parte inferior (35) del adaptador y deslizarla hasta que quede bloqueada.
- Introducir la otra matriz semicircular (50) en la parte superior (39) del adaptador y deslizarla hasta que quede bloqueada.
- Para desbloquear las matrices bastará con extraerlas.

Antes de proceder con las operaciones siguientes, comprobar que el perno de sujeción de la matriz (04) esté insertado completamente; una introducción parcial podría dañar los brazos de la horquilla.

2.3) Aproximación de las matrices

- Introduzca el conductor en el conector.
- Coloque este último entre las dos matrices, alineando la zona a comprimir con la marca de las matrices.
- Accionando la bomba de manera continua se acercan las matrices.

Asegúrese de que las matrices se encuentran exactamente en correspondencia con la zona a comprimir; en caso contrario, vuélvala a abrir, siguiendo las instrucciones del punto 2.5 y vuelva a colocar el conector.

2.4) Compresión

Si se sigue accionando la bomba, el pistón (03) de la cabeza finalizará su carrera de avance hasta poner las matrices la una contra la otra.

En cualquier caso, es aconsejable bombear hasta que se active la válvula de sobrepresión de la bomba en la que se percibirá el desenganche.

2.5) Desbloqueo de matrices

Para desbloquear las matrices, actuar sobre el dispositivo de evacuación de la presión de la bomba; se obtendrá así el retorno del pistón (03) dentro de la cabeza y por consiguiente se abrirán las matrices.

3. MANTENIMIENTO

Antes de desensamblar el acoplamiento rápido que une la cabeza a la manguera de la bomba hidráulica, comprobar que se ha evacuado completamente la presión del aceite.

Esta cabeza es robusta y no requiere cuidados especiales para obtener un funcionamiento correcto, bastará tener algunas precauciones sencillas:

3.1) Limpieza adecuada

Tenga presente que el polvo, la arena y la suciedad en general, representan un peligro para toda herramienta hidráulica. Tras cada día de uso, se debe limpiar la cabeza con un trapo limpio, teniendo cuidado de eliminar la suciedad depositada, especialmente junto a las partes móviles.

3.2) Cambio del acoplamiento rápido

Para cambiar el acoplamiento rápido, actuar de la manera siguiente:

- Desenroscar el acoplamiento rápido usado de la cabeza.
- Limpiar cuidadosamente la rosca macho para quitar todo residuo de la junta antigua.
- Reconstituir la junta en la rosca macho con cinta de teflón.
- Enroscar el acoplamiento rápido, apretando con un par de **30 Nm (22 lbf ft)**.

3.3) Almacenamiento (Ref. a Fig. 1)

Para proteger la cabeza e las matrices de golpes accidentales y del polvo cuando no se va a utilizar, es conveniente guardarla en su caja metálica de cierre hermética.

Caja para almacenar la cabeza: tipo **VAL 520**, dimensiones 384x231x145 mm (15.1x9.1x5.7 in.), peso 3,2 kg (7 lbs).

Caja para almacenar las matrices: tipo **VALMAT 520** dimensiones 500x310x68 mm (19.7x12.2x2.7 in.), peso 5,1 kg (11.2 lbs) puede almacenar la cabeza y 10 juegos de matrices.

4. LISTA DE COMPONENTES (Ref. a Fig. 4)

N°	Código	Elemento	DESIGNACION	C.dad	N°	Código	Elemento	DESIGNACION	C.dad
6280120	01		HORQUILLA	1	6340160	17		ESPARRAGO M 8x10	1
6120140	02		CILINDRO	1	6340200	18		ESPARRAGO M 8x20	1
6620400	03		PISTON	1	6900055	19		TORNILLO M 4x8	4
6560600	04		PERNO DE SUJECIÓN MATRIZ	1	6340082	20		ESPARRAGO M 6x8	1
6020080	05		PERNO	1	6240080	21		TORNILLO M 6x12	1
6170180	06		TAPA MUELLE	1	6900210	22		TORNILLO M 5x10	4
6040660	07		ANILLO	1	6640190	24		ARANDELA DENTADA Ø 6	1
6490040	08		ASA LATERAL	2	6040425	25		ANILLO	1
6170080	09		CADENA	1	6232015	26		ETIQUETA (TG. 0354)	1
6521880	10		MUELLE	1	6520603	27		MUELLE	1
6360560	11 ★		JUNTA DE GOMA	2	6230799	28		TARJETA (TG. 0296)	1
6560742	12		PERNO	1	6650118	29		PASADOR D. 2,5x3,5	2
6340540	13		ESPARRAGO M 10x8	1	6040419	30 ★		ANILLA DE PLASTICO	2
6340140	14		ESPARRAGO M 8x8	1	6060120	31		ACOPLAMIENTO Q14-MS	1
6340620	15		ESPARRAGO CON BOLA M 8	1	6800186	32		TAPON DE PROTECCIÓN	1
6900266	16		TORNILLO M 5x16	1	6525072	33		ADAPTADOR 3/8"-1/4"	1

Los elementos indicados con (★) son aquellos que **Cembre** aconseja cambiar en el caso de un posible desmontaje de la cabeza.

Al pedir piezas de repuesto, indicar siempre los elementos siguientes:

- número de código del elemento
- descripción del elemento
- tipo de cabeza
- número de serie de la cabeza

*La garantía pierde eficacia si se utilizan piezas de repuesto distintas de las originales **Cembre**.*

5. DEVOLUCION A **Cembre** PARA REVISIONES

En caso de fallo de la herramienta, contactar con nuestro Agente de Zona quien les aconsejará y eventualmente les facilitará las instrucciones necesarias para remitir la herramienta a nuestro centro de servicio más cercano. En tal caso, adjuntar a ser posible una copia del Certificado de Ensayo entregado en su día por **Cembre** con la herramienta o completar y adjuntar el formulario disponible en la sección "ASISTENCIA" del sitio web **Cembre**.

TESTA OLEODINAMICA DA COMPRESSIONE TIPO RHU520

1. CARATTERISTICHE GENERALI

- **Campo di applicazione:** adatta all'installazione di connettori elettrici a compressione per conduttori in genere fino a..... 1200 mm² (2000 MCM)
- **Forza sviluppata:**520 kN (58.4 sh ton)
- **Pressione massima di esercizio:**.....700 bar (10,000 psi)
- **Olio richiesto (cilindrata):** 234 cm³ (14.3 cu. in)
- **Dimensioni:** lunghezza.....306 mm (12 in.)
larghezza200 mm (7.9 in.)
- **Peso (senza matrici):**..... 18 kg (39.6 lbs)

2. ISTRUZIONI PER L'USO

2.1) Preparazione

La testa è provvista di innesto rapido maschio con bloccaggio automatico e può essere connessa a pompe oleodinamiche di costruzione **Cembre** sviluppano **700 bar**.

Per un agevole e sicuro utilizzo, appoggiare la testa su una superficie piana e stabile.

Mediante l'adattatore tipo **AU520-130C** da richiedere separatamente, è possibile impiegare la serie di matrici ad innesto semicircolare comuni agli utensili **Cembre** sviluppano una forza di 130 kN.

2.2) Montaggio delle matrici (Rif. a Fig. 2 e 3)

Matrici dedicate

- Scegliere la coppia di matrici adatta all'applicazione da effettuare.
- Estrarre completamente il perno ferma matrice (04).
- Inserire nella forcina (01) per prima la matrice inferiore (38) facendo attenzione che l'aggancio (32), ricavato sotto la matrice, si inserisca nella sede del pistone (03) quindi ruotare di 90° la matrice sino ad ottenere il suo blocco in posizione di lavoro.
- Inserire la matrice superiore (37) e bloccarla con il perno ferma matrice (04) spingendolo completamente in battuta.
- Per togliere le matrici dalla forcina (01) basterà sfilarle, estraendo il perno (04).

Matrici ad innesto semicircolare

- Scegliere la coppia di matrici adatta all'applicazione da effettuare.
- Estrarre completamente il perno ferma matrice (04).
- Inserire nella forcina (01) la parte inferiore (35) dell'adattatore **AU520-130C** facendo attenzione che l'aggancio (32), ricavato sotto la matrice, si inserisca nella sede (03) del pistone quindi ruotare di 90° la matrice sino ad ottenere il suo blocco in posizione di lavoro.

- Inserire la parte superiore (39) dell'adattatore **AU520-130C** e bloccarla con il perno ferma matrice (04) spingendolo completamente in battuta.
- Inserire le due matrici ad innesto semicircolare (36) rispettivamente nella parte superiore (39) e inferiore (35) dell'adattatore facendole scorrere sino al loro bloccaggio tramite le sfere (33 e 34).
- Per sbloccare le matrici basterà sfilarle dalla loro sede spingendole lateralmente.

Prima di procedere alle successive operazioni, assicurarsi che il perno ferma matrice (04) sia completamente inserito; un'introduzione parziale può causare danni alla forcella.

2.3) Accostamento delle matrici

- Inserire il conduttore nel connettore.
- Posizionare quest'ultimo fra le due matrici allineando la zona da comprimere con l'impronta delle matrici stesse.
- Azionando con continuità la pompa si otterrà l'avvicinamento delle matrici.

Assicurarsi che le matrici si trovino esattamente in corrispondenza con la zona da comprimere; in caso contrario riaprirle seguendo le istruzioni del punto 2.5 e riposizionare il connettore.

2.4) Compressione

Continuando ad azionare la pompa si completerà l'avanzamento del pistone (03) fino a portare le matrici in battuta fra loro.

É consigliabile comunque pompare fino all'intervento della valvola di massima pressione della pompa della quale si avverterà lo scatto.

2.5) Sblocco delle matrici

Per sbloccare le matrici agire sul dispositivo di rilascio pressione della pompa: si otterrà così il ritorno del pistone (03) nella testa con conseguente apertura delle matrici.

3. MANUTENZIONE

Prima di sconnettere l'innesto rapido che allaccia la testa al tubo della pompa oleodinamica, verificare che la pressione dell'olio sia stata completamente rilasciata.

La testa è robusta e non richiede attenzioni particolari; per ottenere un corretto funzionamento basterà osservare alcune semplici precauzioni:

3.1) Accurata pulizia

Tenere presente che la polvere, la sabbia e lo sporco rappresentano un pericolo per ogni apparecchiatura oleodinamica. Evitare di appoggiare direttamente la testa su terreni fangosi o polverosi. Eventuali depositi solidi possono infatti provocare la rigatura del cilindro con conseguenti perdite di olio.

Dopo ogni giorno di uso si deve ripulire la testa con uno straccio pulito, avendo cura di eliminare lo sporco depositatosi su di essa, specialmente vicino alle parti mobili.

3.2) Sostituzione dell'innesto rapido

Per sostituire l'innesto rapido operare come segue:

- Svitare l'innesto rapido vecchio della testa e pulire accuratamente la filettatura del cilindro rimuovendo ogni residuo della vecchia guarnizione.
- Ricostruire la guarnizione sulla filettatura maschio dell'innesto rapido con nastro di teflon.
- Avvitare l'innesto rapido nuovo sulla testa serrando con una coppia di **30 Nm (22 lbf ft)**.

3.3) Custodia (Rif. a Fig. 1)

Per proteggere la testa e le matrici da urti accidentali e dalla polvere, quando non vengono utilizzate è bene custodirle nelle apposite cassette metalliche accuratamente chiuse.

- Cassetta tipo **VAL 520**: dimensioni 384x231x145 mm (15.1x9.1x5.7 in.), peso 3,2 kg (7 lbs) adatta al contenimento della testa.
- Cassetta tipo **VALMAT 520**: dimensioni 500x310x68 mm (19.7x12.2x2.7 in.), peso 5,1 kg (11.2 lbs) adatta al contenimento di 10 coppie di matrici.

4. LISTA DEI COMPONENTI (Rif. a Fig. 4)

N° Codice	Part.	DENOMINAZIONE	Q.tà	N° Codice	Part.	DENOMINAZIONE	Q.tà
6280120	01	FORCELLA	1	6340160	17	GRANO M 8x10	1
6120140	02	CILINDRO	1	6340200	18	GRANO M 8x20	1
6620400	03	PISTONE	1	6900055	19	VITE M 4x8	4
6560600	04	PERNO FERMA MATRICE	1	6340082	20	GRANO M 6x8	1
6020080	05	ALBERINO	1	6240080	21	VITE M 6x12	1
6170180	06	COPERCHIO MOLLA	1	6900210	22	VITE M 5x10	4
6040660	07	ANELLO	1	6640190	24	ROSETTA GROWER ø 6	1
6490040	08	MANIGLIA	2	6040425	25	ANELLO	1
6170080	09	CATENELLA	1	6232015	26	ETICHETTA (TG. 0354)	1
6521880	10	MOLLA	1	6520603	27	MOLLA	1
6360560	11 ★	GUARNIZIONE OR	2	6230799	28	TARGHETTA (TG. 0296)	1
6560742	12	PERNO DI BLOCCAGGIO	1	6650118	29	RIVETTO D. 2,5x3,5	2
6340540	13	GRANO M 10x8	1	6040419	30 ★	ANELLO BK	2
6340140	14	GRANO M 8x8	1	6060120	31	INNESTO Q14-MS COMPL.	1
6340620	15	GRANO SFERA M 8	1	6800186	32	TAPPO DI PROTEZIONE	1
6900266	16	VITE M 5x16	1	6525072	33	NIPPOLO 3/8"-1/4"	1

I particolari indicati con (★) sono quelli che la **Cembre** consiglia di cambiare sempre nel caso di un eventuale smontaggio della testa.

Per ordinare parti di ricambio, specificare sempre i seguenti punti:

- numero di codice del componente
- denominazione del componente
- tipo della testa
- numero di matricola della testa

*La garanzia decade qualora vengano utilizzate parti di ricambio non originali **Cembre**.*

5. RESA ALLA Cembre PER REVISIONE

In caso di guasto contattare il nostro Agente di Zona il quale vi consiglierà in merito e fornirà le istruzioni necessarie per l'invio dell'utensile alla nostra Sede; se possibile, allegare copia del Certificato di Collaudo a suo tempo fornito dalla **Cembre** con l'utensile oppure, compilare ed allegare il modulo disponibile nella sezione "ASSISTENZA" del sito web **Cembre**.

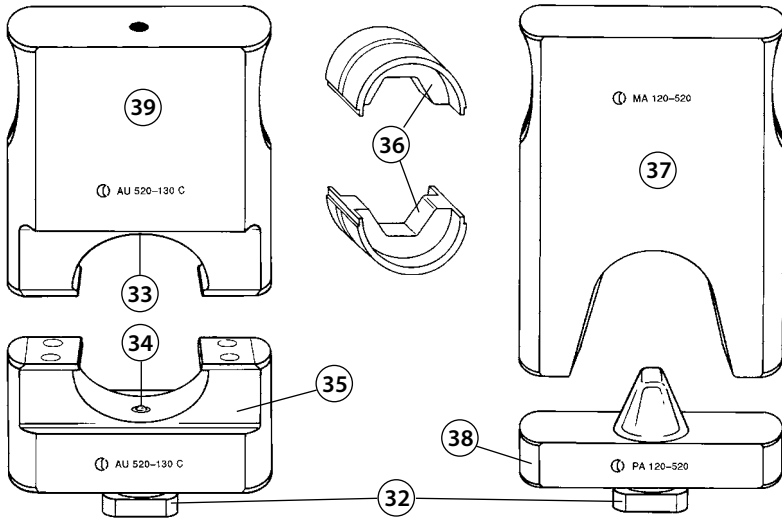
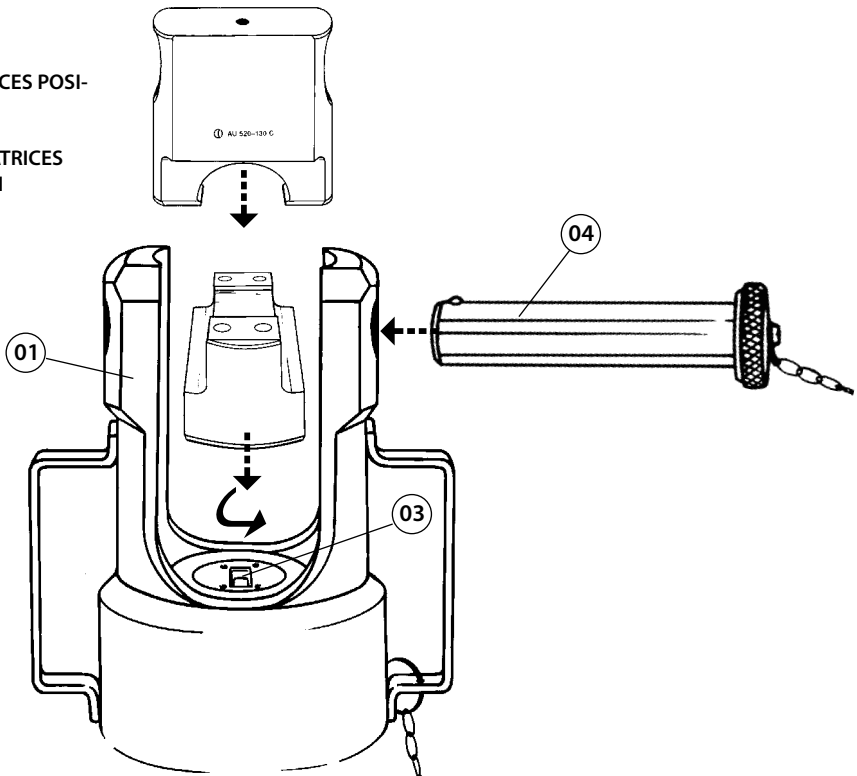


FIG. 2 DIES - MATRICES - PRESSEINSÄTZE - MATRICES - MATRICI

FIG. 3
 DIE INSERTION
 INSERTION DES MATRICES POSI-
 TIONIERUNG DER
 PRESSEINSÄTZE
 INSERCIÓN DE LAS MATRICES
 INSERIMENTO MATRICI



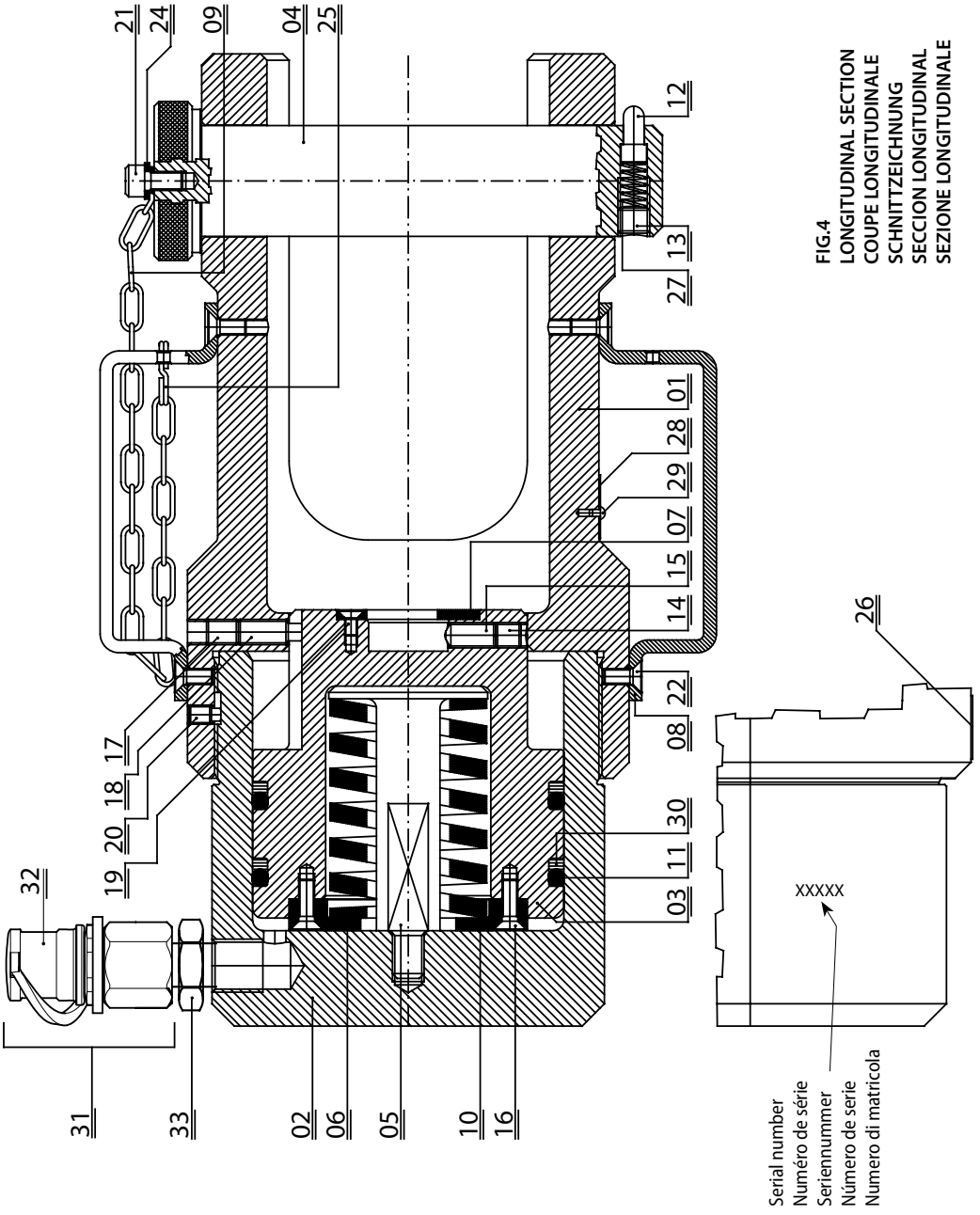


FIG.4
 LONGITUDINAL SECTION
 COUPE LONGITUDINALE
 SCHNITTZEICHNUNG
 SEZIONE LONGITUDINALE



Cembre S.p.A.
Via Serenissima, 9
25135 Brescia (Italia)
Telefono: 030 36921
Telefax: 030 3365766
E-mail: sales@cembre.com
www.cembre.it

Cembre Ltd.
Dunton Park
Kingsbury Road, Curdworth - Sutton Coldfield
West Midlands B76 9EB (Great Britain)
Tel.: 01675 470440 - Fax: 01675 470220
E-mail: sales@cembre.co.uk
www.cembre.co.uk

Cembre S.a.r.l.
22 Avenue Ferdinand de Lesseps
91420 Morangis (France)
Tél.: 01 60 49 11 90 - Fax: 01 60 49 29 10
CS 92014 - 91423 Morangis Cédex
E-mail: info@cembre.fr
www.cembre.fr

Cembre España S.L.
Calle Verano, 6 y 8 - Pl. Las Monjas
28850 Torrejón de Ardoz - Madrid (España)
Teléfono: 91 4852580
Telefax: 91 4852581
E-mail: comercial@cembre.es
www.cembre.es

Cembre GmbH
Heidemannstraße 166
80939 München (Deutschland)
Telefon: 089 3580676
Telefax: 089 3580677
E-mail: sales@cembre.de
www.cembre.de

Cembre Inc.
Raritan Center Business Park
181 Fieldcrest Avenue
Edison, New Jersey 08837 (USA)
Tel.: 732 225-7415 - Fax: 732 225-7414
E-mail: Sales.US@cembreinc.com
www.cembreinc.com

*This manual is the property of Cembre: any reproduction is forbidden without written permission.
Ce manuel est la propriété de Cembre: toute reproduction est interdite sans autorisation écrite.
Diese Bedienungsanleitung ist Eigentum der Firma Cembre.
Ohne vorherige schriftliche Genehmigung darf die Bedienungsanleitung weder vollständig noch teilweise vervielfältigt werden.
Este manual es propiedad de Cembre. Toda reproducción está prohibida sin autorización escrita.
Questo manuale è di proprietà della Cembre: ogni riproduzione è vietata se non autorizzata per scritto.*