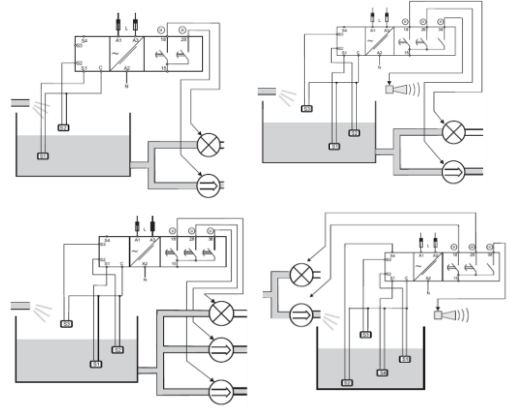




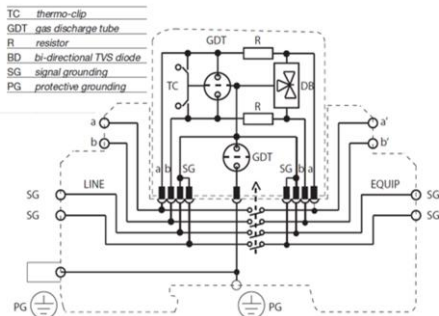
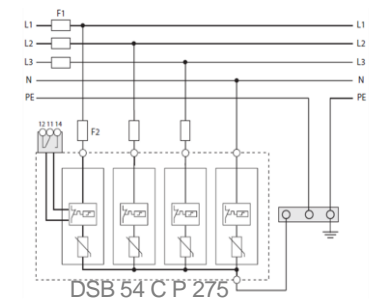
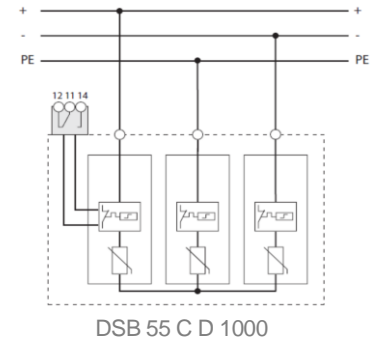
Ηλεκτρονικές συσκευές που μπορούν να εναλλάσσουν αντλίες, να διαμοιράζουν τον χρόνο λειτουργίας τους ανά 6 ώρες (για ισομερή φθορά), να ενεργοποιούν περισσότερες αντλίες (π.χ. για ταχύτερη άντληση) αλλά και να δίνουν εντολή alarm αν χρειαστεί. Και όλα αυτά, χωρίς την ανάγκη PLC, προγραμματισμούς σε γλώσσα Ladder και το κυριότερο, χωρίς καμία ρύθμιση. Συσκευές μικρών διαστάσεων (35,5X81X67,2 mm) για στήριξη σε ράγα Ω.

Λειτουργία	τροφοδοσία	alarm	ρελέ εντολής	Κωδικός	Τιμή
για 2 αντλίες	24 / 48 V AC	---	2 X NO	DLA 71 D B48 2P	
		ναι	3 X NO	DLA 73 T B48 2P	
	115/230 V AC	---	2 X NO	DLA 71 D B23 2P	
		ναι	3 X NO	DLA 73 T B23 2P	
για 3 αντλίες	24 / 48 V AC	---	3 X NO	DLA 71 T B48 3P	
	115/230 V AC	---	3 X NO	DLA 71 T B23 3P	

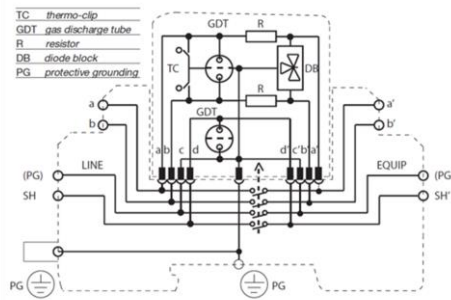


Αντικεραυνικές διατάξεις (κλάσης 2) για προστασία από παροδικές υπερτάσεις οφειλόμενες σε ατμοσφαιρικές εκκενώσεις ή επαγόμενες στιγμιαίες υπερτάσεις. Προστασία σε εγκαταστάσεις AC, σε εγκαταστάσεις DC (Φ/Β πάρκα), αλλά και σε γραμμές επικοινωνίας. Σε περίπτωση γήρανσης των μονάδων προστασίας, μπορούν να αντικατασταθούν ταχύτατα με καινούργιες φύσιγγες, χωρίς την ανάγκη αποξήλωσης των καλωδιώσεων.

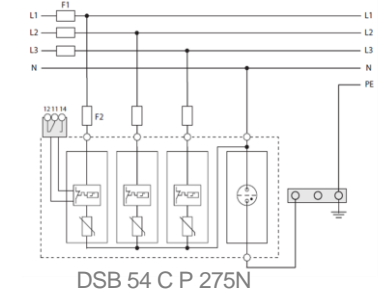
χρήση	τάση λειτουργίας	max I εκφόρτισης	ρελέ εντολής	Κωδικός	Τιμή
Dupline & Smart House	15 V DC	20 KA	----	DSB 51 X X DP	
Επικοινωνίες RS485	5 V DC	20 KA	----	DSB 51 X X S	
DC σε Φ/Β εγκαταστάσεις	1000 V DC	40 KA	----	DSB 55 X D 1000	
			NO+NC	DSB 55 C D 1000	
AC τριφασικές παροχές με varistors	275/385 V AC	40 KA	----	DSB 54 X P 275	
			NO+NC	DSB 54 C P 275	
AC τριφασικές παροχές με varistors & αμπούλες κενού	275/385 V AC	40 KA	----	DSB 54 X P 275N	
			NO+NC	DSB 54 C P 275N	



DSB 51 X X S



DSB 51 X X DP



DSB 54 C P 275N