

## GB TOROIDAL CURRENT TRANSFORMERS FOR TYPE-B EARTH LEAKAGE RELAYS

### Instruction manual

## I TRASFORMATORI DI CORRENTE TOROIDALI PER RELÈ DIFFERENZIALI TIPO-B

### Manuale d'istruzioni

RTB...



#### WARNING!

- Carefully read the manual before the installation or use.
- This equipment is to be installed by qualified personnel, complying to current standards, to avoid damages or safety hazards.
- Before any maintenance operation on the device, remove all the voltages from measuring and supply inputs and short-circuit the CT input terminals.
- The manufacturer cannot be held responsible for electrical safety in case of improper use of the equipment.
- Products illustrated herein are subject to alteration and changes without prior notice. Technical data and descriptions in the documentation are accurate, to the best of our knowledge, but no liabilities for errors, omissions or contingencies arising there from are accepted.
- A circuit breaker must be included in the electrical installation of the building. It must be installed close by the equipment and within easy reach of the operator. It must be marked as the disconnecting device of the equipment: IEC/EN 61010-1 § 6.11.3.1.
- Clean the device with a soft dry cloth; do not use abrasives, liquid detergents or solvents.



#### ATTENTION !

- Lire attentivement le manuel avant toute utilisation et installation.
- Ces appareils doivent être installés par un personnel qualifié, conformément aux normes en vigueur en vigueur en matière d'installations, afin d'éviter de causer des dommages à des personnes ou choses.
- Avant toute intervention sur l'instrument, mettre les entrées de mesure et d'alimentation hors tension et court-circuiter les transformateurs de courant.
- Le constructeur n'assume aucune responsabilité quant à la sécurité électrique en cas d'utilisation impropre du dispositif.
- Les produits décrits dans ce document sont susceptibles d'évoluer ou de subir des modifications à n'importe quel moment. Les descriptions et caractéristiques techniques du catalogue ne peuvent donc avoir aucune valeur contractuelle.
- Un interrupteur ou disjoncteur doit être inclus dans l'installation électrique du bâtiment. Celui-ci doit se trouver tout près de l'appareil et l'opérateur doit pouvoir y accéder facilement. Il doit être marqué comme le dispositif d'interruption de l'appareil : IEC/EN 61010-1 § 6.11.3.1.
- Nettoyer l'appareil avec un chiffon doux, ne pas utiliser de produits abrasifs, détergents liquides ou solvants.



#### ACHTUNG!

- Dieses Handbuch vor Gebrauch und Installation aufmerksam lesen.
- Zur Vermeidung von Personen- und Sachschäden dürfen diese Geräte nur von qualifiziertem Fachpersonal und unter Befolgung der einschlägigen Vorschriften installiert werden.
- Vor jedem Eingriff am Instrument die Spannungszufuhr zu den Messeingängen trennen und die Stromwandler kurzschließen.
- Bei zweckwidrigem Gebrauch der Vorrichtung übernimmt der Hersteller keine Haftung für die elektrische Sicherheit. Die in dieser Broschüre beschriebenen Produkte können jederzeit weiterentwickelt und geändert werden. Die im Katalog enthaltenen Beschreibungen und Daten sind daher unverbindlich und ohne Gewähr.
- In die elektrische Anlage des Gebäudes ist ein Ausschalter oder Trennschalter einzubauen. Dieser muss sich in unmittelbarer Nähe des Geräts befinden und vom Bediener leicht zugänglich sein. Er muss als Trennvorrichtung für das Gerät gekennzeichnet sein: IEC/EN 61010-1 § 6.11.3.1.
- Das Gerät mit einem weichen Tuch reinigen, keine Scheuermittel, Flüssigreinerer oder Lösungsmittel verwenden.



#### ADVERTENCIA

- Leer atentamente el manual antes de instalar y utilizar el regulador.
- Este dispositivo debe ser instalado por personal cualificado conforme a la normativa de instalación vigente a fin de evitar daños personales o materiales.
- Antes de realizar cualquier operación en el dispositivo, desconectar la corriente de las entradas de alimentación y medida, y cortocircuitar los transformadores de corriente.
- El fabricante no se responsabilizará de la seguridad eléctrica en caso de que el dispositivo no se utilice de forma adecuada.
- Los productos descritos en este documento se pueden actualizar o modificar en cualquier momento. Por consiguiente, las descripciones y los datos técnicos aquí contenidos no tienen valor contractual.
- La instalación eléctrica del edificio debe disponer de un interruptor o disyuntor. Este debe encontrarse cerca del dispositivo, en un lugar al que el usuario pueda acceder con facilidad. Además, debe llevar el mismo marcado que el interruptor del dispositivo (IEC/EN 61010-1 § 6.11.3.1).
- Limpiar el dispositivo con un trapo suave; no utilizar productos abrasivos, detergentes líquidos ni disolventes.



#### UPOZORNĚNÍ

- Návod se pozorně pročtěte, než začnete regulátor instalovat a používat.
- Tato zařízení smí instalovat kvalifikovaní pracovníci v souladu s platnými předpisy a normami pro předcházení úrazů osob či poškození věcí.
- Před jakýmkoli zásahem do přístroje odpojte měřicí a napájecí vstupy od napětí a zkratujte transformátory proudu.
- Výrobce nenese odpovědnost za elektrickou bezpečnost v případě nevhodného používání regulátoru.
- Výrobky popsané v tomto dokumentu mohou kdykoli projít úpravami či dalším vývojem. Popisy a údaje uvedené v katalogu nemají proto žádnou smluvní hodnotu.
- Spínač či odpojovač je nutno zabudovat do elektrického rozvodu v budově. Musí být nainstalované v těsné blízkosti přístroje a snadno dostupné pracovníku obsluhy. Je nutno ho označit jako vypínači zařízení přístroje: IEC/EN 61010-1 § 6.11.3.1.
- Přístroj čistěte měkkou utěrkou, nepoužívejte abrazivní produkty, tekutá čistidla či rozpouštědla.



#### AVVERTIZARE!

- Cititi cu atenție manualul înainte de instalare sau utilizare.
- Acest echipament va fi instalat de personal calificat, în conformitate cu standardele actuale, pentru a evita deteriorări sau pericole.
- Înainte de efectuarea oricărei operațiuni de întreținere asupra dispozitivului, îndeplățiți toate tensiunile de la intrările de măsurare și de alimentare și scurtcircuitați bornele de intrare CT.
- Producătorul nu poate fi considerat responsabil pentru siguranța electrică în caz de utilizare incorectă a echipamentului.
- Produsele ilustrate în prezentul sunt supuse modificărilor și schimbărilor fără notificare anterioară. Datele tehnice și descrierile din documentație sunt precise, în măsura cunoștințelor noastre, dar nu se acceptă nicio răspundere pentru erorile, omisiunile sau evenimentele neprevăzute care apar ca urmare a acestora.
- Trebuie inclus un disjunctiv în instalația electrică a clădirii. Acesta trebuie instalat aproape de echipament și într-o zonă ușor accesibilă operatorului. Acesta trebuie marcat ca fiind dispozitivul de deconectare al echipamentului: IEC/EN 61010-1 § 6.11.3.1.
- Curățați instrumentul cu un material textil moale și uscat; nu utilizați substanțe abrazive, detergenți lichizi sau solvenți.



#### ATTENZIONE!

- Leggere attentamente il manuale prima dell'utilizzo e l'installazione.
- Questi apparecchi devono essere installati da personale qualificato, nel rispetto delle vigenti normative impiantistiche, allo scopo di evitare danni a persone o cose.
- Prima di qualsiasi intervento sullo strumento, togliere tensione dagli ingressi di misura e di alimentazione e cortocircuitare i trasformatori di corrente.
- Il costruttore non si assume responsabilità in merito alla sicurezza elettrica in caso di utilizzo improprio del dispositivo.
- I prodotti descritti in questo documento sono suscettibili in qualsiasi momento di evoluzioni o di modifiche. Le descrizioni ed i dati a catalogo non possono pertanto avere alcun valore contrattuale.
- Un interruttore o disgiuntore va compreso nell'impianto elettrico dell'edificio. Esso deve trovarsi in stretta vicinanza dell'apparecchio ed essere facilmente raggiungibile da parte dell'operatore. Deve essere marchiato come il dispositivo di interruzione dell'apparecchio: IEC/EN 61010-1 § 6.11.3.1.
- Pulire l'apparecchio con panno morbido, non usare prodotti abrasivi, detergenti liquidi o solventi.



#### UWAGA!

- Przed użyciem i instalacją urządzenia należy uważnie przeczytać niniejszą instrukcję.
- W celu uniknięcia obrażeń osób lub uszkodzenia mienia tego typu urządzenia muszą być instalowane przez wykwalifikowany personel, zgodnie z obowiązującymi przepisami.
- Przed rozpoczęciem jakichkolwiek prac na urządzeniu należy odłączyć napięcie od wejść pomiarowych i zasilania oraz zewrzeć zaciski przekładnickej mierzowej.
- Producent nie przyjmuje na siebie odpowiedzialności za bezpieczeństwo elektryczne w przypadku niewłaściwego użytkowania urządzenia.
- Produkty opisane w niniejszym dokumencie mogą być w każdej chwili udoskonalone lub zmodyfikowane. Opisy oraz dane katalogowe nie mogą mieć w związku z tym żadnej wartości umownej.
- W instalacji elektrycznej budynku należy uwzględnić przełącznik lub wyłącznik automatyczny. Powinien on znajdować się w bliskim sąsiedztwie urządzenia i być łatwo osiągalny przez operatora. Musi być oznaczony jako urządzenie służące do wyłączania urządzenia: IEC/EN 61010-1 § 6.11.3.1.
- Urządzenie należy czyścić miękką szmatką, nie stosować środków ściernych, płynnych detergentów lub rozpuszczalników.



#### 警告!

- 安装或使用前，请仔细阅读本手册。
- 本设备只能由合格人员根据现行标准进行安装，以避免造成损坏或安全危害。
- 对设备进行任何维护操作前，请移除测量输入端和电源输入端的所有电压，并短接 CT 输入端。
- 制造商不负责因设备使用不当导致的电气安全问题。
- 此处说明的产品可能会有变更，恕不提前通知。我们竭力确保本文件中技术数据和说明的准确性，但对于错误、遗漏或由此产生的意外事件概不负责。
- 建筑电气系统中必须装有断路器。断路器必须安装在靠近设备且方便操作人员触及的地方。必须将断路器标记为设备的断开装置：IEC/EN 61010-1 § 6.11.3.1
- 请使用柔软的干布清洁设备；切勿使用研磨剂、洗涤剂或溶剂。



#### ПРЕДУПРЕЖДЕНИЕ!

- Прежде чем приступать к монтажу или эксплуатации устройства, внимательно ознакомьтесь с содержанием настоящего руководства.
- Во избежание травм или материального ущерба монтаж должен осуществляться только квалифицированным персоналом в соответствии с действующими нормативами.
- Перед проведением любых работ по техническому обслуживанию устройства необходимо обесточить все измерительные и питающие входные контакты, а также замкнуть накоротко входные контакты трансформатора тока (ТТ).
- Производитель не несет ответственность за обеспечение электробезопасности в случае ненадлежащего использования устройства.
- Изделия, описанные в настоящем документе, в любой момент могут подвергнуться изменениям или усовершенствованиям. Поэтому каталожные данные и описания не могут рассматриваться как действительные с точки зрения контрактов.
- Электрическая сеть здания должна быть оснащена автоматическим выключателем, который должен быть расположен вблизи оборудования в пределах доступа оператора. Автоматический выключатель должен быть маркирован как отключающее устройство оборудования: IEC/EN 61010-1 § 6.11.3.1.
- Очистку устройства производить с помощью мягкой сухой ткани, без применения абразивных материалов, жидких мощных средств или растворителей.



#### DIKKATI!

- Montaj ve kullanımdan önce bu el kitabını dikkatlice okuyunuz.
- Bu aparatlar kişilere veya nesnelere zarar verme ihtimaline karşı yürürlükte olan sistem kurma normlarına göre kalifiye personel tarafından monte edilmelidir.
- Aparata (çihaz) herhangi bir müdahalede bulunmadan önce ölçüm girişlerindeki genilimi kesip akım transformatorlerinede kısa devre yaptırınız.
- Üretici aparatın hatalı kullanımından kaynaklanan elektriksel güvenliği ait sorumluluk kabul etmez.
- Bu dokümanda tarif edilen ürünler her an evrimlere veya değişimlere açıktır. Bu sebeple katalogdaki tarif ve değerler herhangi bir bağlayıcı değeri haiz değildir.
- Binanın elektrik sisteminde bir anahtar veya şalter bulunmalıdır. Bu anahtar veya şalter operatörün kolaylıkla ulaşabileceği yakın bir yerde olmalıdır. Aparat (çihaz) devreden çıkartma görevi yapan bu anahtar veya şalterin markası: IEC/EN 61010-1 § 6.11.3.1.
- Aparatı (çihaz) sıvı deterjan veya solvent kullanılarak yumuşak bir bez ile siliniz aşındırıcı temizlik ürünleri kullanmayınız.



#### UPOZORENJE!

- Prije instalacije ili korištenja uređaja, pažljivo pročitate upute.
- Ovaj uređaj mora instalirati, u skladu s važećim normama, obučena osoba kako bi se izbjegle štete ili sigurnosne opasnosti.
- Prije bilo kakvog zahvata na uređaju otpojite napajanje s mjernih i napajajućih ulaza i kratko spojite ulazne stezaljke strujnog transformatora.
- Produđač ne snosi odgovornost za električnu sigurnost u slučaju nepravilnog korištenja opreme.
- Ovdje prikazan uređaj predmet je stalnog usavršavanja i promjena bez prethodne najave. Tehnički podaci i opisi u ovim uputama su točni, ali ne preuzimamo odgovornost za možebitne nenamjerne greške.
- U električnu instalaciju zgrade mora biti instaliran prekidač. On mora biti instaliran blizu uređaja i na dohvata ruke operatera, te označen kao rastavljivač u skladu s normom IEC/EN/BS 61010-1 § 6.11.3.1.
- Uređaj čistite s mekom, suhom krpom bez primjene abraziva, tekućina, otapala ili deterdženta.



## INTRODUCTION

The residual current transformers of the RTB... range are especially designed to protect and monitor Type-B loads (IEC 60755) and are suitable for measuring AC, DC and pulsating leakage currents.

The range of RTB... differential transformers is designed for use with the RM2DB230 electronic relays, which give it the associated trip current (sensitivity).

## APPLICAZIONI

Residual current protection or monitoring of single-phase or three-phase electric loads in alternating current with direct current components, with frequencies of up to 1kHz, such as:

- Electrical vehicle charging
- Variable speed drives
- UPS
- Photovoltaic plants
- Active filters

1730 GB | 04 24

## RTB... TRANSFORMERS RANGE:

Type	Useful section	Weight
RTB035	Ø 35 mm	255 g
RTB060	Ø 60 mm	360 g
RTB080	Ø 80 mm	550 g
RTB110	Ø 110 mm	610 g
RTB210	Ø 210 mm	950 g

They must be crossed by the cables of the line to be controlled; insert the phases and neutral if present. The earth cable must NOT cross the current transformer.

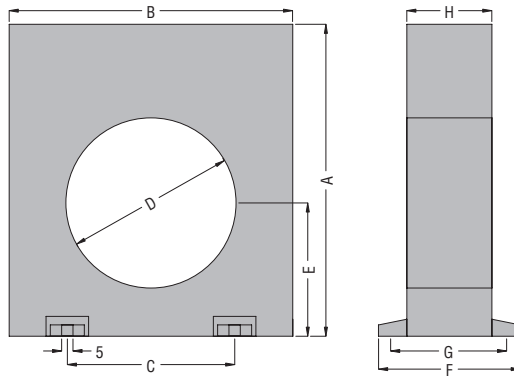
Note: Twist the connection wires between toroid and the relay, keep away from the power cables and in the presence of strong electromagnetic fields use a shielded lead. Reduce the distance between the toroid and the relay to the minimum.

## TOROIDAL CURRENT TRANSFORMER TYPE ACCORDING TO CURRENT

Current	Toroidal transformer
30mA	RTB035, RTB060
>= 100mA	RTB80, RTB110
>= 500mA	RTB210

## DIMENSIONS

RTB035, RTB060, RTB080, RTB110



TYPE/TIPO	A	B	C	D	E	F	G	H
<b>RTB35</b>	100	110	50	35	47	60	43	30
<b>RTB60</b>	100	110	50	60	47	60	43	30
<b>RTB80</b>	150	160	50	80	70	110	43	30
<b>RTB110</b>	150	160	50	110	70	110	43	30

## INTRODUZIONE

I trasformatori differenziali della gamma RTB... sono appositamente progettati per proteggere e monitorare carichi di tipo B (IEC 60755) e sono adatti per la misura di correnti di dispersione AC, DC e pulsanti. La gamma di trasformatori differenziali RTB... è progettata per l'uso con i relè elettronici RM2DB230, che gli conferiscono la corrente di intervento (sensibilità) associata.

## APPLICAZIONI

Protezione o monitoraggio differenziale di carichi elettrici monofase o trifase in corrente alternata con componenti in corrente continua, con frequenze fino a 1kHz, quali:

- Ricarica di veicoli elettrici
- Azionamenti a velocità variabile
- UPS
- Impianti fotovoltaici
- Filtri attivi

## GAMMA TRASFORMATORI RTB...:

Tipo	Sezione	Peso
RTB035	Ø 35 mm	255 g
RTB060	Ø 60 mm	360 g
RTB080	Ø 80 mm	550 g
RTB110	Ø 110 mm	610 g
RTB210	Ø 210 mm	950 g

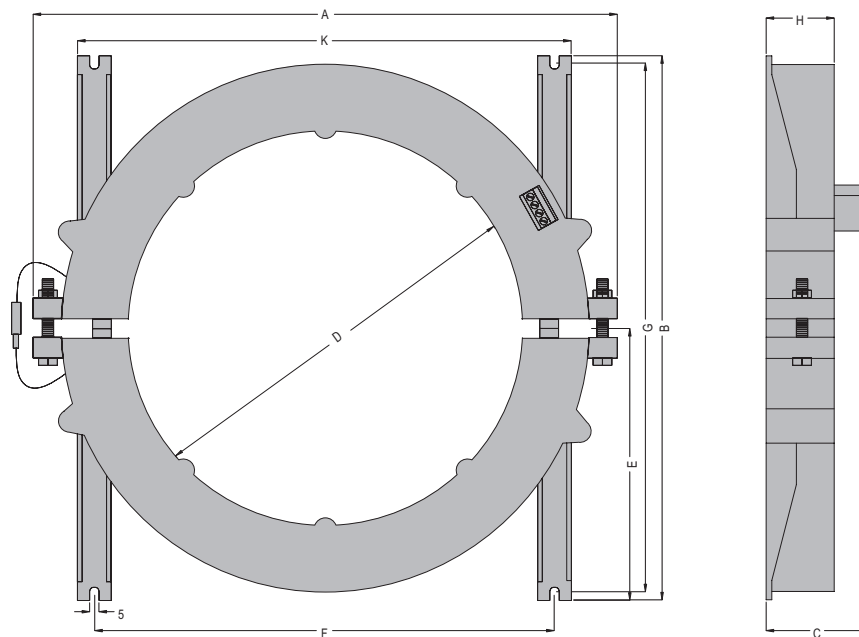
Devono essere attraversati dai cavi della linea da controllare; inserire le fasi e il neutro se presente. Il cavo di terra NON deve attraversare il trasformatore di corrente.

Nota: Attorcigliare i fili di collegamento tra toroide e relè, tenerli lontano dai cavi di potenza ed in presenza di forti campi elettromagnetici usare un conduttore schermato. Ridurre al minimo la distanza tra il toroide ed il relè.

## TIPO DI TRASFORMATORE TOROIDALE IN BASE ALLA CORRENTE DI SOGLIA

Corrente	Trasformatore toroidale
30mA	RTB035, RTB060
>= 100mA	RTB080, RTB110
>= 500mA	RTB210

## DIMENSIONI



TYPE/TIPO	A	B	C	D	E	F	G	H	K
<b>RTB210</b>	310	290	54	210	145	240	280	36	258

## TECHNICAL CHARACTERISTICS

<b>Minimum rated current of the monitored circuit</b>	
RTB035	30mA
RTB060	30mA
RTB080	100mA
RTB110	100mA
RTB210	500mA
<b>Measurement accuracy</b>	
Accuracy	10...15 %
<b>Differential protection</b>	
Type	Type B
<b>Insulation</b>	
Pulse test	2.5kV
<b>Connections</b>	
Type of terminal	Screw (fixed)
N° of terminals	6
Conductor cross section (max)	2.5mm <sup>2</sup>
<b>Housing</b>	
Protection degree	IP20
<b>Ambient operating conditions</b>	
Operating temperature	-10...+60°C
Storage temperature	-20...+80°C
Relative humidity	10...95%
<b>Compliance</b>	
Reference standards	IEC 62020, IEC 60755, IEC 60947-2-M, IEC 61869-2

## CARATTERISTICHE TECNICHE

<b>Corrente nominale minima del circuito monitorato</b>	
RTB035	30mA
RTB060	30mA
RTB080	100mA
RTB110	100mA
RTB210	500mA
<b>Accuratezza misure</b>	
Accuratezza	10...15 %
<b>Protezione differenziale</b>	
Tipo	Tipo B
<b>Isolamento</b>	
Prova d'isolamento	2.5kV
<b>Connessioni</b>	
Tipo di morsetti	A vite (fissi)
N° morsetti	6
Sezione conduttori (max)	2.5mm <sup>2</sup>
<b>Contenitore</b>	
Grado di protezione	IP20
<b>Condizioni ambientali</b>	
Temperatura d'impiego	-10...+60°C
Temperatura di stoccaggio	-20...+80°C
Umidità relativa	10...95%
<b>Conformità</b>	
Conformità a norme	IEC 62020, IEC 60755, IEC 60947-2-M, IEC 61869-2