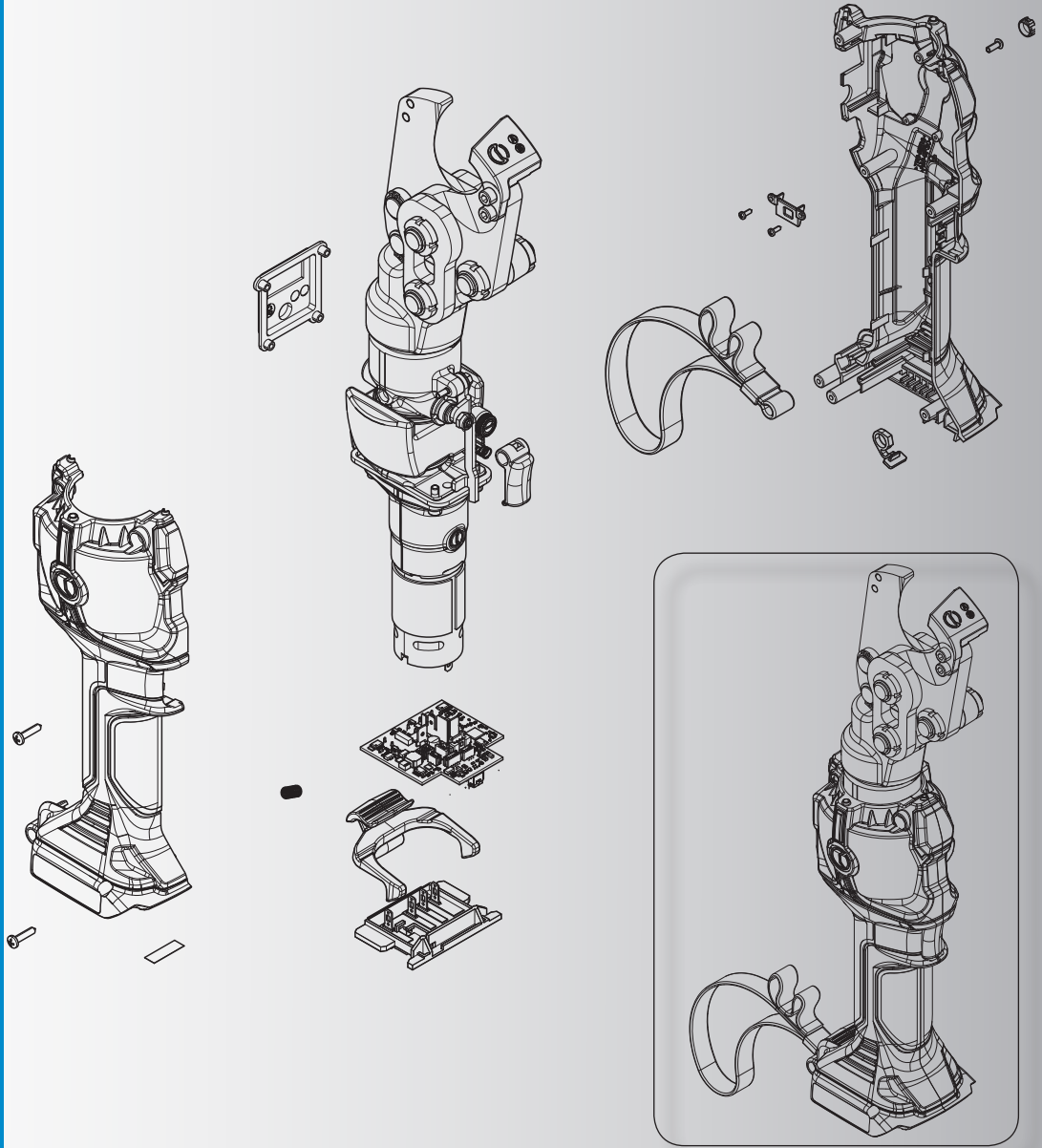


BATTERY OPERATED HYDRAULIC TOOL
UTENSILE OLEODINAMICO A BATTERIA

B-TC320ND
B-TC320NDF



19 M 2001/E



SPARE PARTS LIST

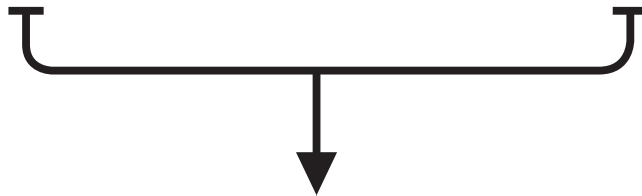
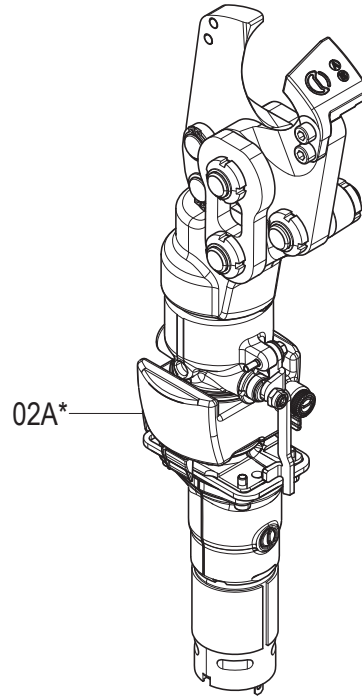
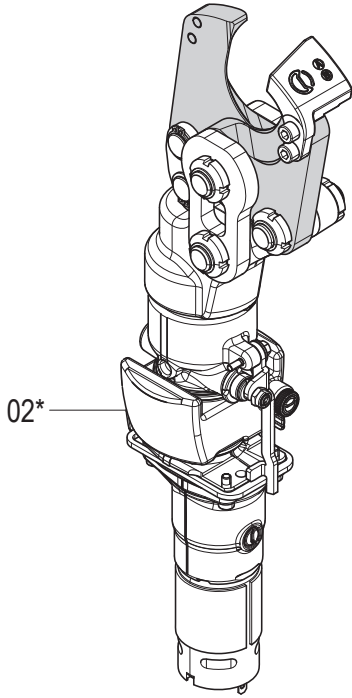
LISTA DEI RICAMBI

TABLE 1 - TAVOLA 1

Code N° N° codice	Item Comp.		DESCRIPTION / DESCRIZIONE	Qty Q.tà
6006452	01		RIGHT+LEFT SHELL / COPPIA GUSCI DX+SX	1
—	02	*	B-TC320ND: MECHANICAL GROUP / GRUPPO MECCANICA	1
—	02A	*	B-TC320NDF: MECHANICAL GROUP / GRUPPO MECCANICA	1
6000150	03		CONTACT SUPPORT / SUPP. CONTATTI	1
6006706	04		B-TC320ND: ELECTRONIC CARD / SCHEDA ELETTRONICA	1
6006704	04		B-TC320NDF: ELECTRONIC CARD / SCHEDA ELETTRONICA	1
6006477	05		MICROSWITCH / MICROSWITCH	1
6006211	06		BATTERY RELEASE BUTTON / PULSANTE SBLOCCO BATTERIA	1
6006453	07		OPERATING BUTTON / PULSANTE AZIONAMENTO	1
6006480	08		BELT / CINGHIA	1
6006475	09		WIRED LED / LED CABLATI	1
6006234	10		USB PROTECTION CAP / TAPPO PROTEZIONE MINI USB	1
6900650	11		SCREW / VITE Ø 3,5x16	5
6900021	12		SCREW / VITE M3x8	1
6180173	13		NUT / DADO M3	1
6006454	14		PROTECTION CAP / TAPPO PROTEZIONE	2
6520531	15		SPRING / MOLLA	2
6006456	16		CABLE GUARD / PASSACAVI	1
6900646	17		SCREW / VITE Ø 2.2x6.5	2
6232654	18		LABEL / ETICHETTA TG0891	1
6004069	19		PROTECTION / PROTEZIONE	1
6232977	20		B-TC320ND: LABEL / ETICHETTA TG1185	1
6232976	20A		B-TC320NDF: LABEL / ETICHETTA TG1184	1
6232918	21		B-TC320ND: WARNING LABEL / ETICHETTA AVVERTENZE TG1137	1
6232962	21A		B-TC320NDF: WARNING LABEL / ETICHETTA AVVERTENZE TG1177	1

* Refer - riferirsi TABLE / TAV. 2

TABLE 1 - TAVOLA 1



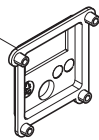
21



21A



19

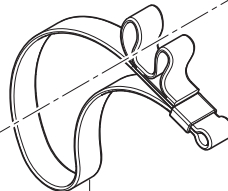


09



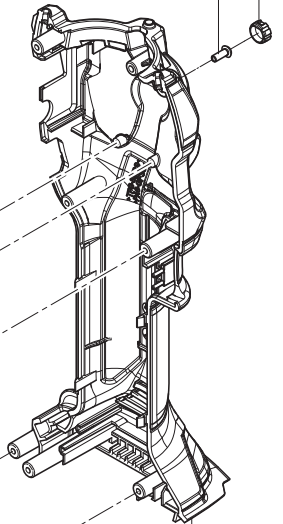
17 x2

16



14 x2

12

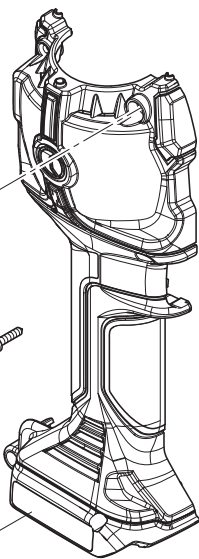


11 x5

13



01



05

15

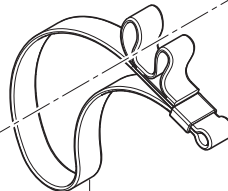
07



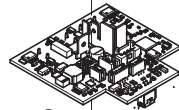
08

10

01



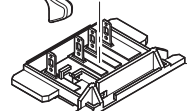
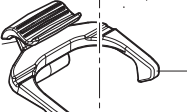
15



04

06

03



20



20A



18



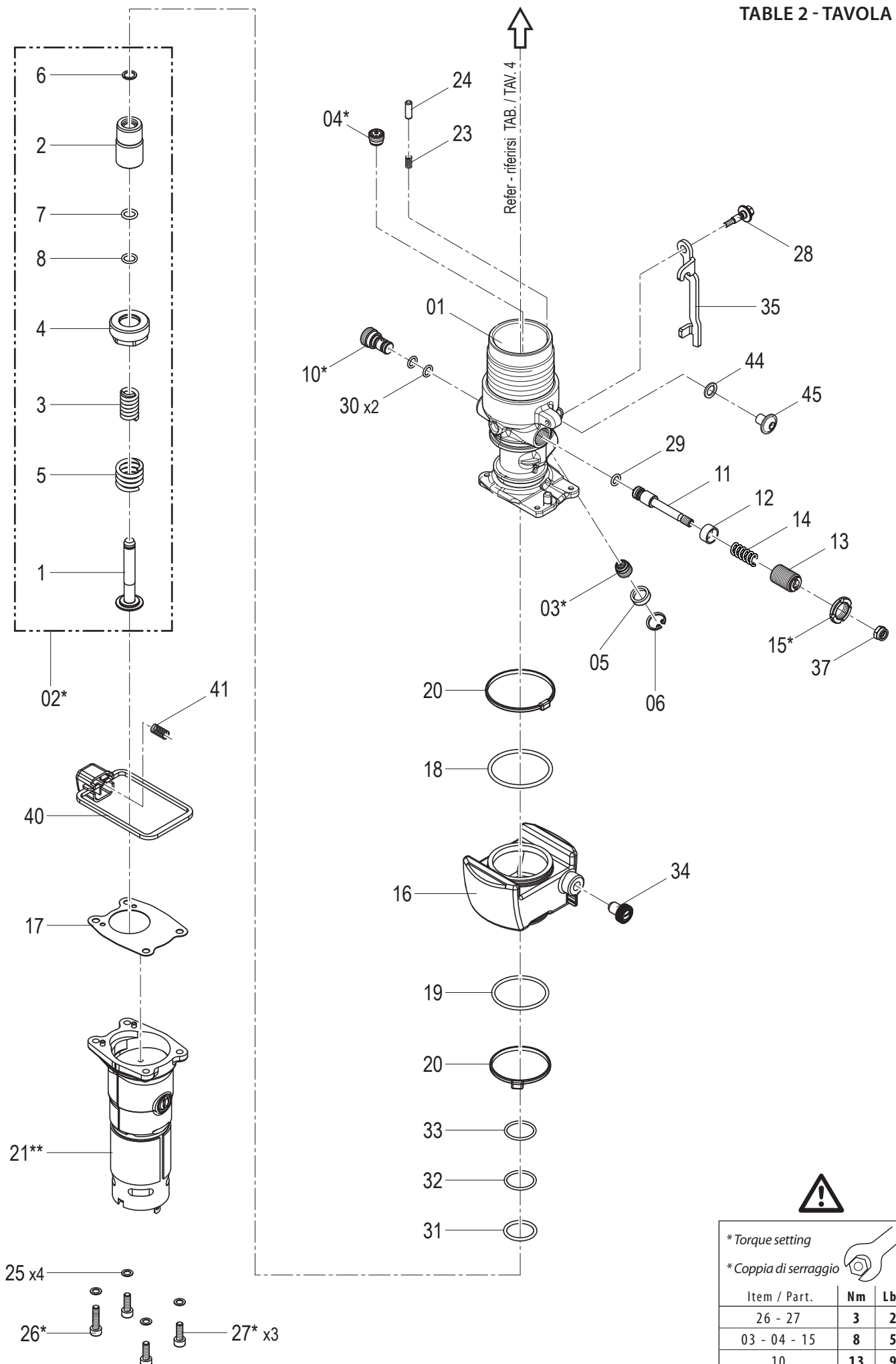
* Refer - riferirsi TABLE / TAV. 2

TABLE 2 - TAVOLA 2

Code N° N° codice	Item Comp.	DESCRIPTION / DESCRIZIONE	Qty Q.tà
6160110	01	BODY / CORPO	1
6006491	02	PUMPING GROUP / GRUPPO POMPANTI	1
6620132	1	INTERNAL RAM / PISTONE INTERNO	1
6620133	2	EXTERNAL RAM / PISTONE ESTERNO	1
6520311	3	INTERNAL SPRING / MOLLA INTERNA	1
6371025	4	RING / GHIERA	1
6520646	5	EXTERNAL SPRING / MOLLA ESTERNA	1
6700125	6	CIRCLIP / ANELLO ELASTICO Ø 7	1
6362002	7	POLYURETHANE SEAL / GUARNIZIONE IN POLIURETANO	1
6360022	8	O-RING / GUARNIZIONE OR	1
6006202	03	RETAINING VALVE / VALVOLA DI RITEGNO RB0	1
6006203	04	RETAINING VALVE / VALVOLA DI RITEGNO RK0	1
6250049	05	FILTER / FILTRO	1
6700120	06	CIRCLIP / ANELLO ELASTICO Ø 12	1
6340529	10	GRUB SCREW / GRANO	1
6300031	11	VALVE GUIDE / FUNGO VALVOLA	1
6641017	12	SPRING SUPPORT / SUPPORTO MOLLA	1
6340524	13	GRUB SCREW / GRANO	1
6520243	14	VALVE SPRING / MOLLA VALVOLA	1
6000567	15	NUT / CONTRODADO	1
6720078	16	RESEVOIR / SERBATOIO	1
6006349	17	FLANGE / FLANGIA	1
6361898	18	O-RING / GUARNIZIONE ORM	1
6361893	19	O-RING / GUARNIZIONE ORM	1
3041735	20	TIE / FASCETTA	2
6006489	21	** ACTUATING MECHANICAL GROUP / GRUPPO MECCANICA DI AZIONAMENTO	1
6520601	23	SPRING / MOLLA	1
6760230	24	CYLINDRICAL PIN / SPINA CILINDRICA Ø 4x12	1
6640205	25	WASHER / ROSETTA D. 4	4
6900095	26	SCREW / VITE TCEI M4x16	1
6900090	27	SCREW / VITE TCEI M4x12	3
6560786	28	SPACER PIN / PERNO DISTANZIALE	1
6360125	29	O-RING / GUARNIZIONE OR	1
6362114	30	SEAL / GUARNIZIONE	2
6361884	31	O-RING / GUARNIZIONE ORM	1
6362006	32	POLYURETHANE SEAL / GUARNIZIONE IN POLIURETANO	1
6362113	33	SEAL / GUARNIZIONE	1
6000596	34	RESEVOIR CAP / TAPPO SERBATOIO	1
6440136	35	RELEASE LEVER / LEVA SBLOCCO	1
6180203	37	SELF LOCKING NUT / DADO AUTOBLOCCANTE M5	1
6006436	40	RELEASE BUTTON / PULSANTE DI RILASCIO	1
6520531	41	SPRING / MOLLA	1
6640292	44	WASHER / RONDELLA	1
6900306	45	SCREW / VITE	1

** Refer - riferirsi TABLE / TAV. 3

TABLE 2 - TAVOLA 2



** Refer - riferirsi TABLE / TAV. 3

* Torque setting		
* Coppia di serraggio		
Item / Part.	Nm	Lbf ft
26 - 27	3	2.2
03 - 04 - 15	8	5.9
10	13	9.6
02	30	22

TABLE 3 - TAVOLA 3

Code N° N° codice	Item Comp.	DESCRIPTION / DESCRIZIONE	Qty Q.tà
6006442	01	HOUSING ASSEMBLY / CARTER MONTATO	1
6006448	02	MOTOR ASSEMBLY / MOTORE CABLATO	1
6000849	03	WASHER / ROSETTA	2
6900008	04	SCREW / VITE M3x6	2
6004232	05	AXIAL BEARING WASHER / RALLA	1
6006439	06	GEAR / RUOTA DENTATA	1
6760001	07	CYLINDRICAL PIN / SPINA CILINDRICA Ø 2x10	2
6000340	08	BEARING / CUSCINETTO	1
6006490	09	CAM GROUP / GRUPPO CAMMA	1
6402009	10	ROLLER CAGE / GABBIA IKO	1
6006441	11	PLATE / PIATTELLO	1
6000315	12	SPACER / SPESSORE	9
6006440	13	GEAR / SATELLITE 2° STADIO	5
6006449	14	PINION / PIGNONE	1
6000364	15	GEAR / SATELLITE	4

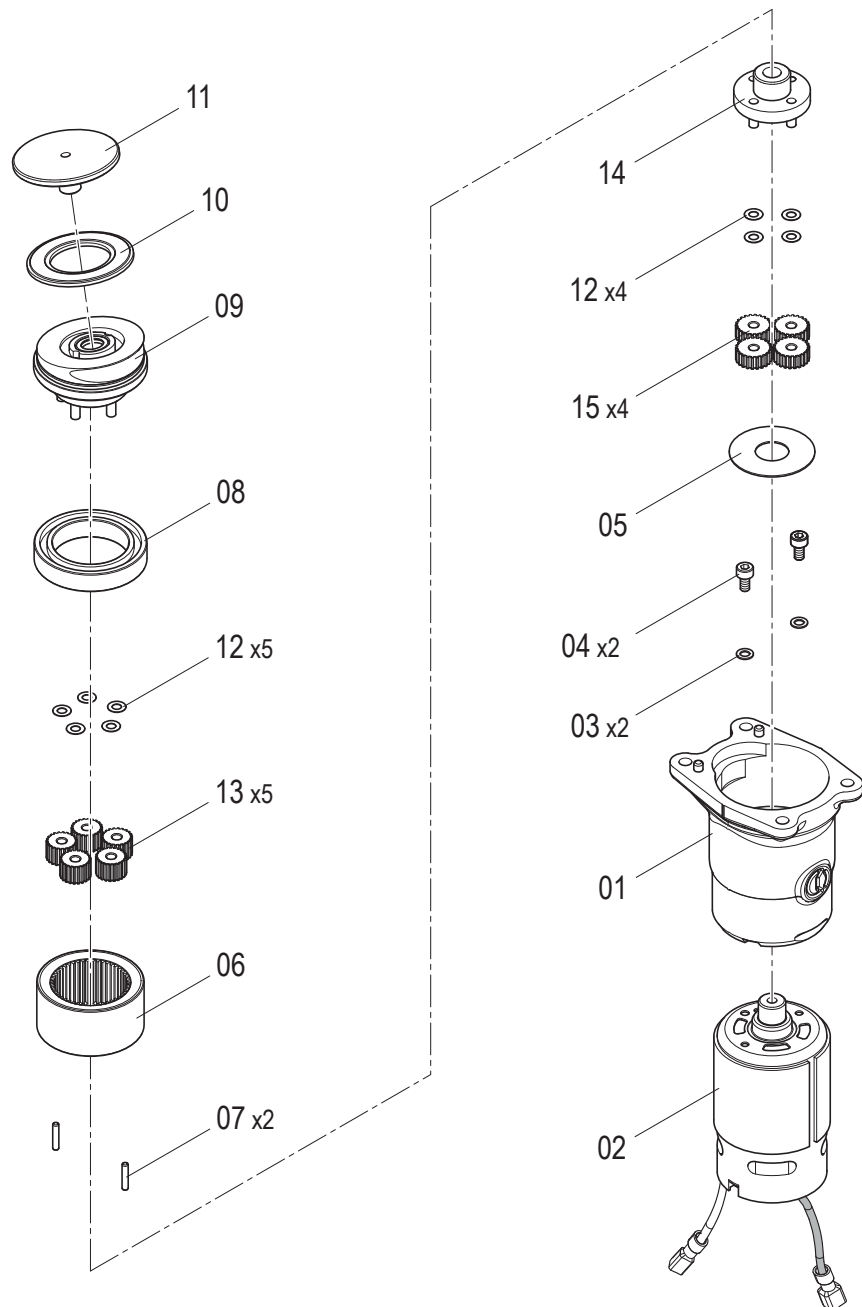


TABLE 4 - TAVOLA 4

Code N° N° codice	Item Comp.	DESCRIPTION / DESCRIZIONE	Qty Q.tà
6620159	41	RAM / PISTONE	1
6362098	42	O-RING / GUARNIZIONE OR	1
6860067	43	HEAD / TESTA	1
6520597	44	SPRING / MOLLA	1
6361886	45	O-RING / GUARNIZIONE OR	1
6250038	46	ROD / BIELLA	2
6560783	47	PIN / PERNO	2
6420278	48	B-TC320ND : BLADE / LAMA	2
6420277	48	B-TC320NDF : BLADE / LAMA	2
6880073	49	ROD / BIELLA	2
6040735	50	CIRCLIP / ANELLO ELASTICO	4
6580627	51	BUSH / BOCCOLA	1
6560785	52	SHORT PIN / PERNO CORTO	1
6560784	53	PIN / PERNO	2
6002232	54	RING / GHIERA	6
6370165	55	BLADE GUIDE / GUIDA LAMA	1
6900253	56	SCREW / VITE TCEI M5X14	2

TABLE 4 - TAVOLA 4

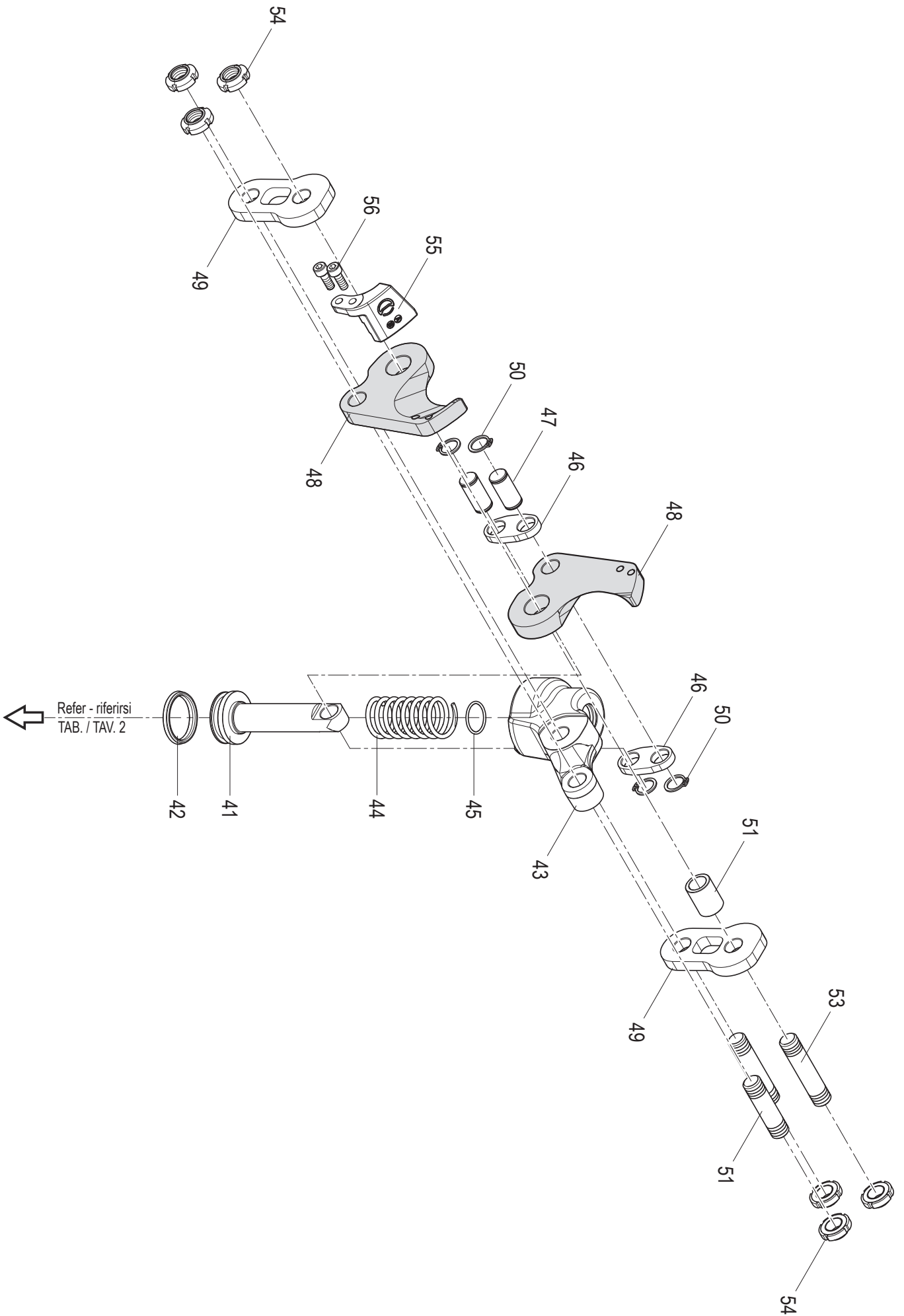
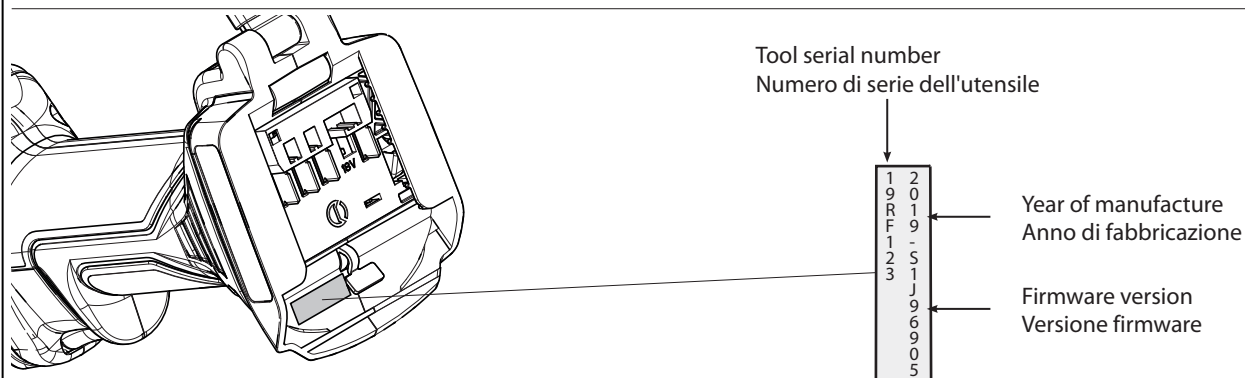
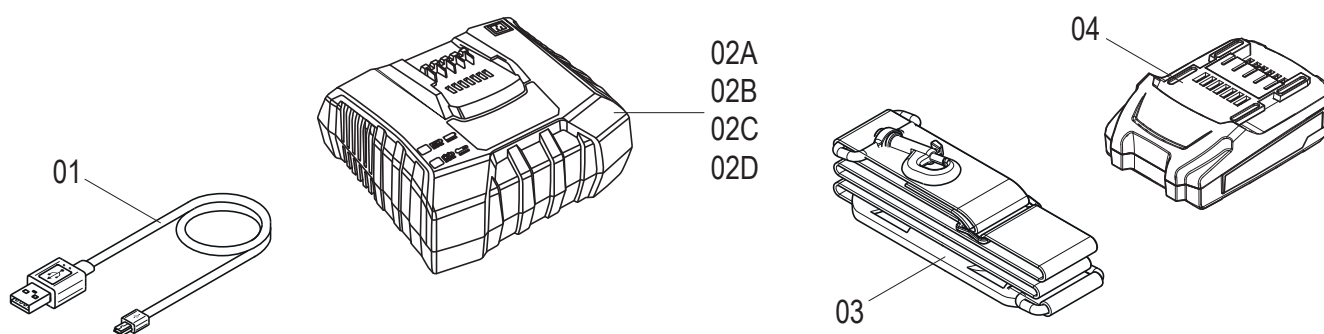


TABLE 5 - TAVOLA 5
ACCESSORIES / ACCESSORI

Code N° N° codice	Item Comp.	DESCRIPTION / DESCRIZIONE	Qty Q.tà	NOTES / NOTE
6000354	01	USB CABLE / CAVO USB	1	
2598485	2A	BATTERY CHARGER / CARICABATTERIA ASC30-36-EU	1	B-TC320ND B-TC320NDF
2598486	2B	BATTERY CHARGER / CARICABATTERIA ASC30-36-UK	1	B-TC320NDE B-TC320NDFE
2598487	2C	BATTERY CHARGER / CARICABATTERIA ASC30-36-USA/CAN	1	B-TC320NDA B-TC320NDFA
2598488	2D	BATTERY CHARGER / CARICABATTERIA ASC30-36-AUS/NZ	1	B-TC320NDT B-TC320NDFT
6000354	03	SHOULDER STRAP / TRACCOLLA	1	
2598495	04	BATTERY / BATTERIA CB1820L 18V - 2.0 Ah	2	



GB

The guarantee is void if parts used are not **Cembre** original spares.
When ordering spare parts always specify the following:

- code no. of item
- description of item
- type of tool
- serial no. of tool

IT

La garanzia decade qualora vengano utilizzate parti di ricambio non originali **Cembre**. Per ordinare parti di ricambio, specificare sempre i seguenti punti:

- numero di codice del componente
- denominazione del componente
- denominazione dell'utensile
- numero di serie dell'utensile



Cembre S.p.A.
Via Serenissima, 9
25135 Brescia (**Italia**)
Telefono: +39 030 36921
Telefax: +39 030 3365766
E-mail: sales@cembre.com
www.cembre.com

Cembre Ltd.
Dunton Park
Kingsbury Road, Curdworth - Sutton Coldfield
West Midlands B76 9EB (**UK**)
Tel.: +44 01675 470440 - Fax: +44 01675 470220
E-mail: sales@cembre.co.uk
www.cembre.co.uk

Cembre S.a.r.l.
22 Avenue Ferdinand de Lesseps
91420 Morangis (**France**)
Tél.: +33 01 60 49 11 90 - Fax: +33 01 60 49 29 10
CS 92014 - 91423 Morangis Cédex
E-mail: info@cembre.fr
www.cembre.fr

Cembre España S.L.U.
Calle Verano 6 y 8
28850 Torrejón de Ardoz
Madrid (**España**)
Tel.: +34 91 4852580 - Fax: +34 91 4852581
E-mail: comercial@cembre.es
www.cembre.es

Cembre GmbH
Heidemannstraße 166
80939 München (**Deutschland**)
Telefon: +49 89 3580676
E-mail: sales@cembre.de
www.cembre.de

IKUMA GmbH & Co. KG
Boschstraße 7
71384 Weinstadt (**Deutschland**)
Telefon: +49 7151 20536-60
Telefax: +49 7151 20536-80
E-mail: info@ikuma.de
www.ikuma.de

Cembre Inc.
Raritan Center Business Park
181 Fieldcrest Avenue
Edison, New Jersey 08837 (**USA**)
Tel.: +1 732 225-7415 - Fax: +1 732 225-7414
E-mail: sales.US@cembreinc.com
www.cembreinc.com

This document is the property of **Cembre**: any reproduction is forbidden without written permission.
Questo documento è di proprietà della **Cembre**: ogni riproduzione è vietata se non autorizzata per scritto.