



Cembre



Certified Quality Management System



Certified Environmental Management System



Certified Occupational Health & Safety Management System

BATTERY OPERATED HYDRAULIC CUTTING TOOL COUPE-CÂBLE HYDRAULIQUE SUR BATTERIE HYDRAULISCHES AKKU-SCHNEIDWERKZEUG HERRAMIENTA HIDRÁULICA DE CORTE A BATERÍA UTENSILE OLEODINAMICO DA TAGLIO A BATTERIA

B-TC500ND-SC B-TC500ND-SCA B-TC500ND-SCE B-TC500ND-SCT



ENGLISH
FRANÇAIS
DEUTSCH
ESPAÑOL
ITALIANO

OPERATION AND MAINTENANCE MANUAL	5
NOTICE D'UTILISATION ET ENTRETIEN	10
BEDIENUNGSANLEITUNG	15
MANUAL DE USO Y MANTENIMIENTO	20
MANUALE D'USO E MANUTENZIONE.....	25

FIG. / BILD 1

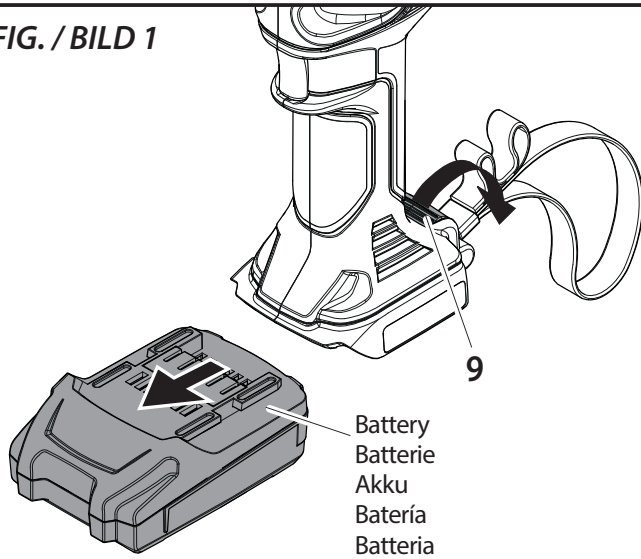


FIG. / BILD 3

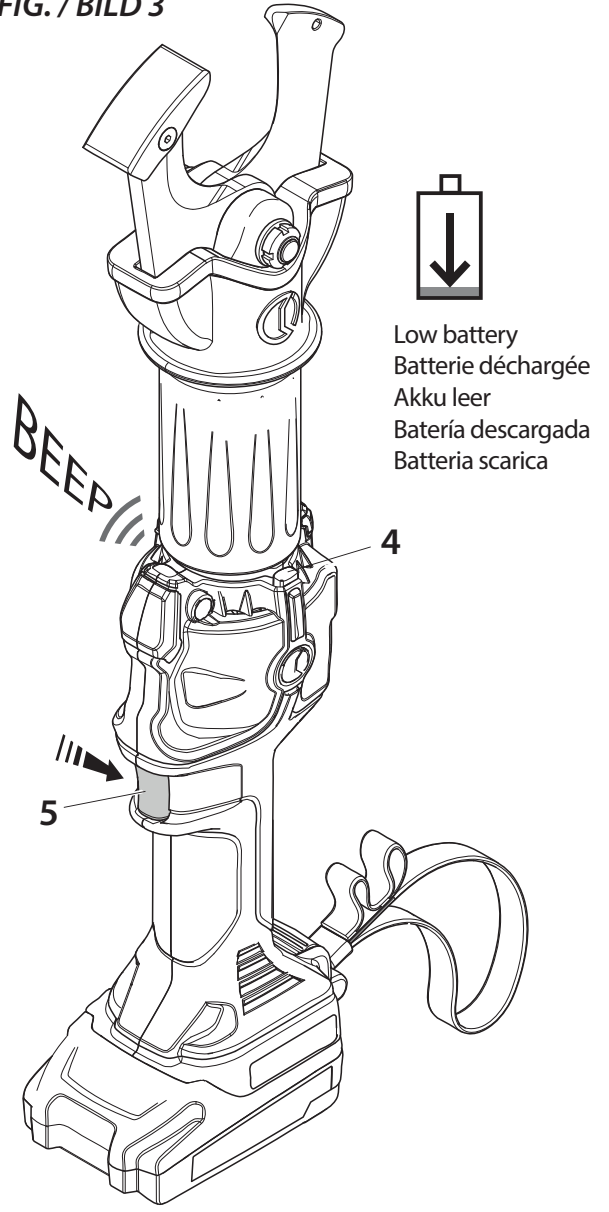
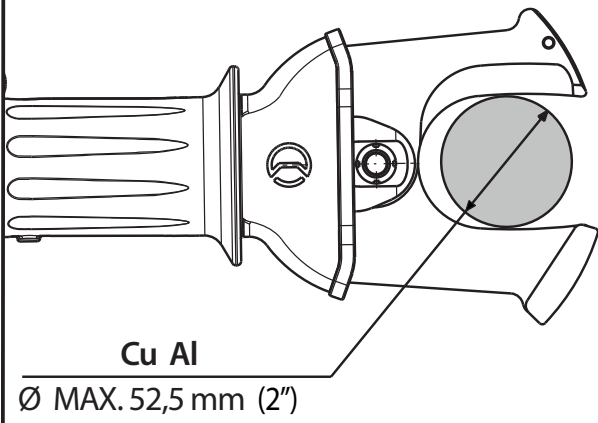


FIG. / BILD 2



- Do not cut Steel.
- Ne pas couper l'acier
- Keinen Stahl schneiden.
- No cortar acero.
- Non tagliare acciaio.

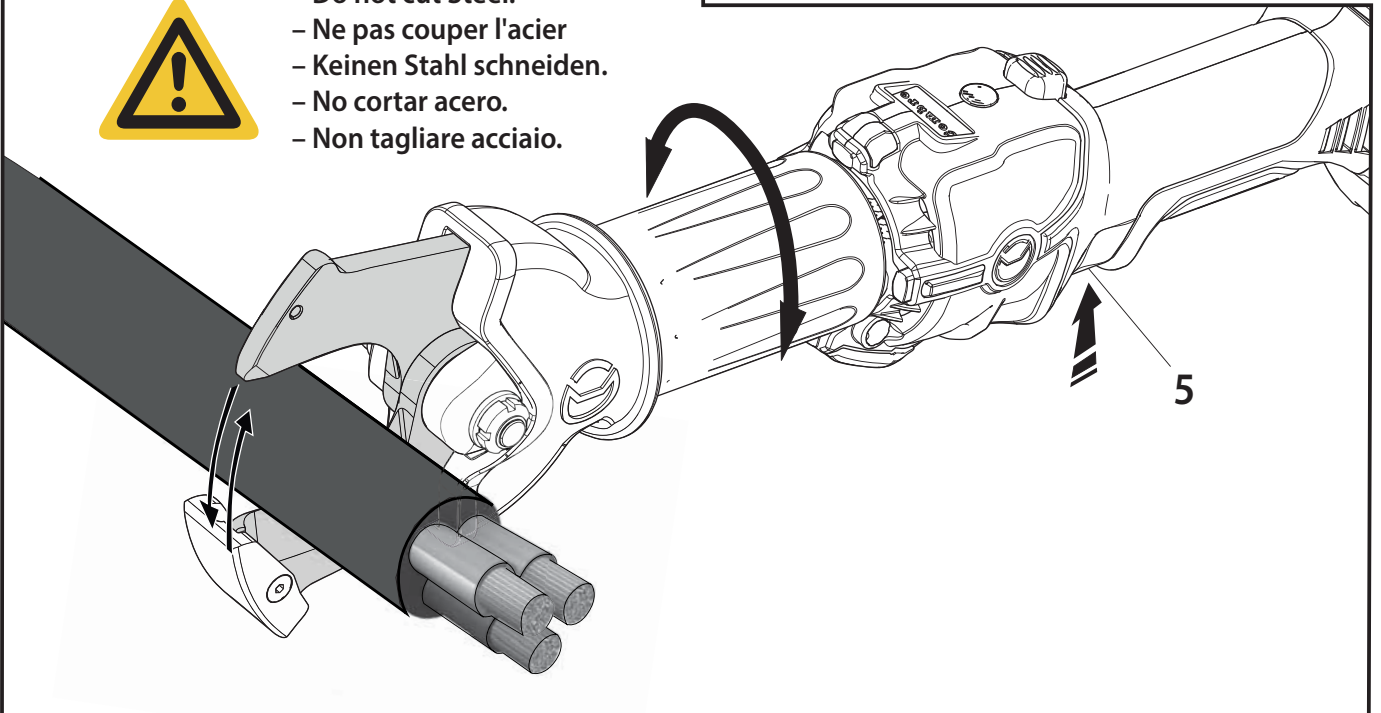
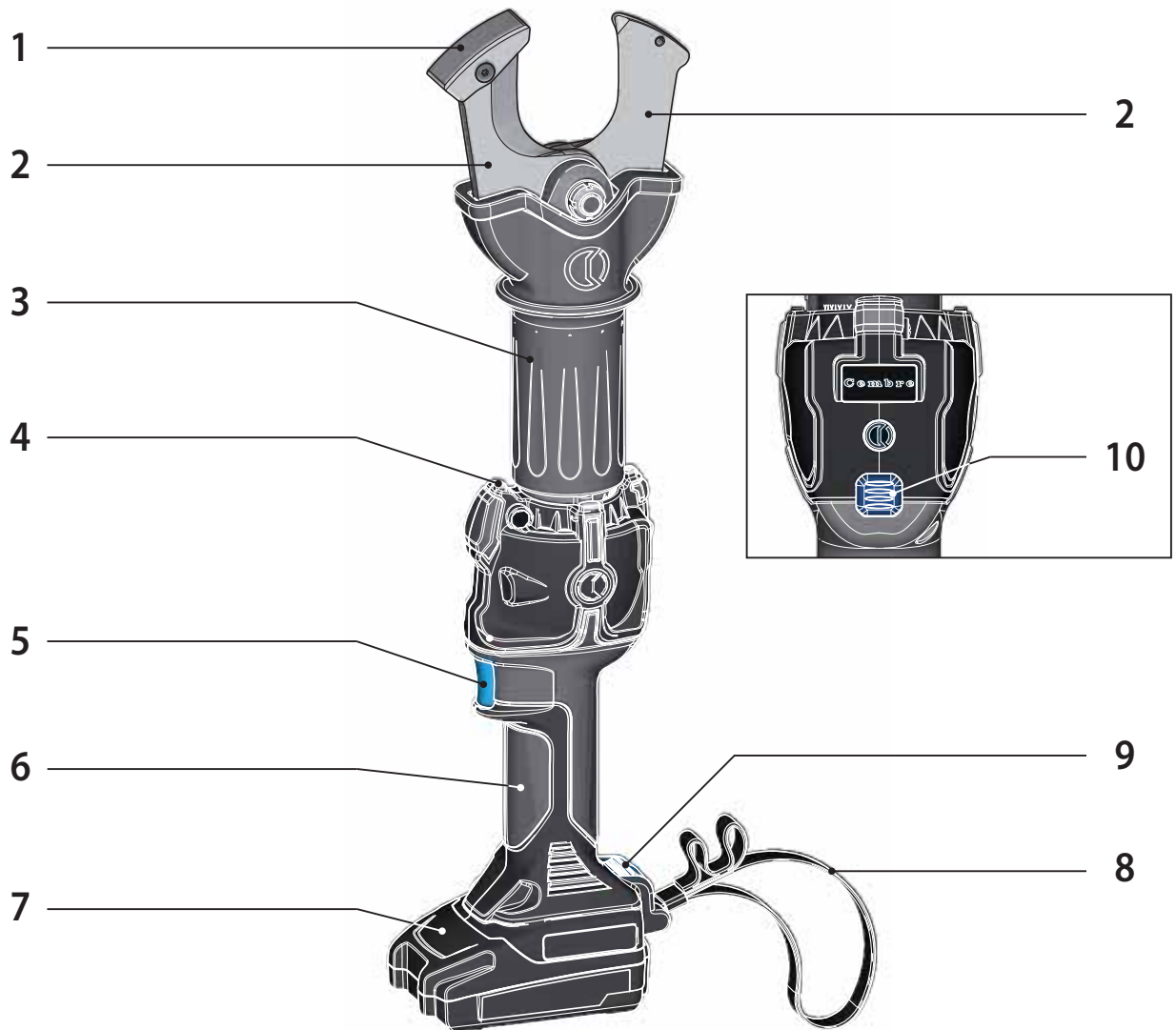







FIG. / BILD 4






1	BLADE GUIDE / GUIDE LAME / MESSERFÜHRUNG / GUIA CUCHILLA / GUIDA LAMA
2	BLADE / LAME / SCHNEIDMESSER / CUCHILLA / LAMA
3	RUBBER HANDGRIP / POIGNEE EN CAOUTCHOUC / GUMMIMANSCHETTE / EMPUÑADURA DE GOMA / IMPUGNATURA IN GOMMA
4	LED WORKLIGHT / ECLAIRAGE PAR LED / LED-BELEUCHTUNG / LUCES LED / ILLUMINAZIONE LED
5	OPERATING BUTTON / GÂCHETTE DE COMMANDE / STARTKNOPF / BOTÓN DE ACCIONAMIENTO / PULSANTE DI AZIONAMENTO
6	HANDLE / POIGNEE / GRIFF / EMPUÑADURA / IMPUGNATURA
7	BATTERY / BATTERIE / AKKU / BATERÍA / BATTERIA
8	WRIST STRAP / DRAGONNE / HANDTRAGERIEMEN / CORREA PARA LA MUÑECA / CINTURINO DA POLSO
9	BATTERY RELEASE / DEBLOCAGE BATTERIE / AKKU ENTRIEGELUNG / DESBLOQUEO BATERÍA / SBLOCCO BATTERIA
10	PRESSURE RELEASE BUTTON / GÂCHETTE DE DECOMPRESSION / DRUCKABLASSKNOPF / BOTÓN DE DESBLOQUEO PRESIÓN / PULSANTE DI RILASCIO

WARNING SYMBOLS - SYMBOLES D'AVERTISSEMENT - WARNSYMBOL - SÍMBOLOS DE ADVERTENCIA - SIMBOLI DI AVVERTENZA

Tool - Outil - Werkzeug - Herramienta - Utensile

	<ul style="list-style-type: none"> - Before using the tool, carefully read the instructions in this manual. - Avant d'utiliser cet outil, lire attentivement les instructions de cette notice. - Vor Inbetriebnahme unbedingt die Bedienungsanleitung durchlesen. - Antes de utilizar la herramienta, leer atentamente las instrucciones en este manual. - Prima di utilizzare l'utensile, leggere attentamente le istruzioni riportate in questo manuale.
	<ul style="list-style-type: none"> - Keep hands clear of cutting blades. - Lors de la coupe tenir les mains éloignées des lames. - Während des Schneidens nicht mit den Händen in den Gefahrenbereich gelangen. - Durante el corte, tener las manos alejadas de las cuchillas. - Durante il taglio, tenere le mani lontane dalle lame.
	<ul style="list-style-type: none"> - Do not cut Steel. - Ne pas couper l'acier - Keinen Stahl schneiden. - No cortar acero. - Non tagliare acciaio.
	<ul style="list-style-type: none"> - Always wear safety glasses and gloves when operating this tool. - Porter toujours les lunettes de protection et les gants de travail. - Das Werkzeug immer mit Schutzbrille und Handschuhen betätigen. - Trabajar siempre con las gafas y guantes de seguridad. - Operare sempre con occhiali di protezione e guanti da lavoro.
	<ul style="list-style-type: none"> - User information (Directives 2011/65/EU and 2012/19/EU), see page 9. - Information pour les utilisateurs (Directives 2011/65/EU et 2012/19/EU) voir page 14. - Information für den Benutzer (Richtlinien 2011/65/EU und 2012/19/EU) siehe Seite 19. - Informe para los usuarios (Directivas 2011/65/EU y 2012/19/EU) vease página 24. - Informazione agli utenti (Direttive 2011/65/EU e 2012/19/EU) vedere pagina 29.

Battery - Batterie - Akku - Batería - Batteria

	<ul style="list-style-type: none"> - Never throw batteries into fire or water. - Jamais jeter les batteries dans le feu ou dans l'eau. - Werfen Sie Akkus nicht ins Feuer oder Wasser. - Nunca tire las baterías al fuego o al agua. - Mai gettare le batterie nel fuoco o in acqua.
	<ul style="list-style-type: none"> - Always recycle the batteries. - Recycler toujours les batteries. - Verbrauchte Akkus stets dem Recycling zuführen. - Reutilizar siempre las baterías. - Riciclare sempre le batterie.
	<ul style="list-style-type: none"> - Do not discard batteries into domestic refuse or waste disposal. - Ne pas jeter de batteries dans une poubelle ou autre lieu non prévu à cet effet. - Verbrauchte Akkus nicht der allgemeinen Abfallentsorgung zuführen. - No tirar las baterías al cubo de basura o lugar parecido. - Non buttate le batterie fuori uso nei cestini della spazzatura o luoghi simili.

1. GENERAL CHARACTERISTICS

Application range		suitable for cutting Copper, Aluminium or telephone cables
Max. cutting diameter	mm (inches)	52,5 (2")
Dimensions (ref. to Fig. 6)	mm (inches)	526 x 152 x 81 (20.7 x 6 x 3.2)
Weight with battery	kg (lbs)	3,9 (8.6)
Motor	V \equiv	18
Operating temperature	°C (°F)	-15 to +50 (+5 to +122)
Recommended oil		TOTAL DIEKAN 1640 or equivalents
Operating speed		twin speed operation and automatic switching from a rapid advancing speed of the ram to a slower, more powerful speed
Safety		maximum pressure valve
Rechargeable battery	V / Ah / Wh	18 / 2.0 / 36
Type		CB1820L (Li-Ion)
Weight	kg (lbs)	0,4 (0.9)
Acoustic noise ⁽¹⁾		
L_{pA}	dB (A)	67,7
L_{pCPeak}	dB (C)	89,2
L_{WA}	dB (A)	74,2
Vibration ⁽²⁾	m/s^2	a_{hv} 0,724

		B-TC500ND-SC	B-TC500ND-SCE	B-TC500ND-SCT	B-TC500ND-SCA
Battery charger	type	ASC30-36-EU	ASC30-36-UK	ASC30-36-AUS/NZ	ASC30-36-USA/CAN
Input	V / Hz	220-240 / 50-60			115 / 60
	W	85			

⁽¹⁾ Directive 2006/42/EC, annexe 1, point 1.7.4.2 letter u

L_{pA} = weighted continuous acoustic pressure level equivalent.

L_{pCPeak} = maximum value of the weighted acoustic displacement pressure at the work place.

L_{WA} = acoustic power level emitted by the machine.

⁽²⁾ Directive 2006/42/EC, annexe 1, point 2.2.1.1

Weighted root mean square in frequency of the acceleration the upper limbs are exposed to for each biodynamic reference axis. Tests carried out in compliance with the indications contained in EN ISO 5349-1/2 and UNI EN 28662-1 Standards, and under operating conditions much more severe than those normally found.



WARNING

- ▶ *This tool has been specifically designed for cutting Copper or Aluminium cables. DO NOT ATTEMPT TO CUT STEEL ROPES OR STEEL REINFORCED CONDUCTORS.*
- ▶ *Do not use the tool for purposes other than those intended by Cembre.*
The operator should concentrate on the work being performed and be careful to maintain balanced working position.
Work in a clean, uncluttered area. Keep persons away from immediate work area.
- ▶ *Inspect the blades before each use. Do not use damaged blades.*
Damaged blades can break and cause injury or damage to the tool.
- ▶ *Before each use, verify the integrity of the tool; replace any worn, possibly damaged or missing parts with original Cembre spares.*
- ▶ *Wear eye protection. Metal chips can fly from blades when cutting.*
- ▶ *Do not cut live cables or conductors.*
- ▶ *The tool is unsuitable for continuous use and should be allowed to cool down following uninterrupted, successive cutting operations; for instance, having exhausted a fully charged battery in one session, delay battery replacement for a few minutes.*
- ▶ *Protect the tool from rain and moisture. Water will damage the tool and battery. Electro-hydraulic tools should not be operated in pouring rain.*




The part reference includes the following:

- ▶ Hydraulic cutting tool.
- ▶ Li-Ion rechargeable battery (2 pcs).
- ▶ Battery charger (model depends on the tool version).
- ▶ Shoulder strap.
- ▶ Carrying case.
- ▶ USB cable (Ref. to § 5).

2. INSTRUCTIONS FOR USE

The tool can be easily carried using either the main handle (6) or the shoulder strap attached to the two eyelets of the wrist strap (8) (Ref. to Fig. 4).

The tool can be held in one hand while positioning the conductor with the other.

 **Before starting any work, check the battery charge (Ref. to § 2.7) and recharge if necessary, following the instructions in the battery charger user manual.**

To replace the battery, remove it by pressing the release button (9) (Ref. to Fig. 1), then insert the new battery, sliding it into the guides until it locks.

2.1) Head rotation

► For ease of operation, the tool head can rotate through 180°, allowing the operator to work in the most comfortable position (Ref. to Fig. 2).



Do not attempt to rotate the head when the hydraulic circuit is pressurised.

2.2) Setting

► Insert the conductor between the blades up to the desired cutting point (Ref. to Fig. 2).

2.3) Blade advancement

► Press the operating button (5) (Ref. to Fig. 2) to activate the motor-pump, the ram will gradually move forward until the blades touch the conductor.

► To halt the advancement, release the push-button (06) and the motor will cut out.



Make sure the blade is exactly positioned on the desired cutting point otherwise re-open the blade following instructions as per § 2.6 and reposition it.

2.4) Cutting

► Firmly hold the tool and operate the button (5) to gradually move the lower blade (4) to cut through the conductor.

► When the cut is performed, release the button (5), otherwise after the maximum pressure relief valve has activated the motor will stop automatically.

2.5) LED Worklights

► Whilst the tool is in operation, the work area is illuminated by four high luminosity LED Worklights that switch off automatically at the end of the cycle.

2.6) Blade retraction

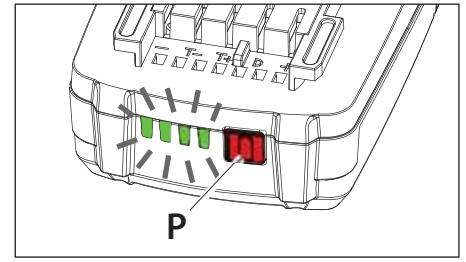
► By operating the pressure release button (10), the ram will retract and open the blades.



In the event that the blades become blocked by conductor strands. Carefully remove the blockage with, if necessary, a few gentle taps of a rubber hammer on the blades, then press the release button to open the blades.

2.7) Battery status

- ▶ The battery is equipped with LED indicators that indicate the remaining battery life at any time by pressing the adjacent button (P):
 - 4 LEDs illuminated: fully charged
 - 2 LEDs illuminated: 50 % capacity
 - 1 LED flashing: minimum charge, replace the battery.



i *Worklights (4) illuminated combined with an alarm audible when the operating button (5) is pressed (Ref. to Fig. 3), indicate that the battery voltage has dropped below a minimum safety threshold. Under these conditions the tool will not start, and it is necessary to recharge or replace the battery. The approximate time to fully recharge a battery is about 40 minutes.*

2.8) Using the battery charger

- ▶ Carefully follow the instructions in the battery charger user manual.

3. MAINTENANCE

The tool is robust, completely sealed and requires very little daily maintenance. Compliance with the following points should help to maintain its optimum performance:

3.1) Thorough cleaning

- ▶ Dust, sand and dirt are a danger for any hydraulic device. Every day, after use, the tool must be wiped with a clean cloth, taking care to remove any residue, especially close to pivots and moveable parts.
 - Do not use hydrocarbons to clean the rubber parts.
- ▶ Regularly lubricate the moving parts and pivot pins of the head with a few drops of oil.

3.2) Cleaning of the rubber handgrip

- ▶ To avoid the accumulation of swarf inside the rubber handgrip, (3) periodically fold back the handgrip near the blades and carefully brush out any debris.

3.3) Storage case

- ▶ When not in use, the tool should be stored and transported in the metal case to prevent damage.
 - Metal case: VAL-P59, size 620x360x138 mm (24.4x14.2x5.6 in.), weight 2,4 kg (5.3 lbs).

3.4) Routine maintenance

When the tool reaches the predetermined number of hours worked, it will signal that routine maintenance is recommended.

i *The tool will continue to work, however 15 sec. after use an alarm comprising 3 beeps combined with illumination of the worklights will signal that its return to Cembre for service is recommended (see § 6).*

4. BLADE REPLACEMENT (Ref. to Fig. 5)



When changing blades, the battery must first be removed from the tool.

After extended use, the blades may lose their cutting edge.

Replace the blades as follows:

- ▶ Operate the motor so to advance the ram until the pins (12) of the blades are visible (Fig. 5a) and then remove the battery.
- ▶ Remove circlips (13) and extract the pins (12); to ease the operation it may be necessary to fold back the rubber hand grip (3).
- ▶ Remove the nut (15), 2 spacers (17), 2 pins (18) so to extract the central pin (19) and free the blades.
- ▶ Disassemble the blade guide (1) keeping aside the screw (14).
- ▶ Assemble the new blades (2) the pivot (19) and pins (18).
- ▶ Lock the pin (19) with the nut (15) washer (16) and spacer.
- ▶ Assemble the 2 pins (12) and lock them with circlips (13).
- ▶ Assemble the blade guide (1).
- ▶ At the end of the operation, press on the pressure release button to withdraw the ram.

5. CONNECTION TO COMPUTER (Smartool thecnology)

The memory card integrated in the tool records operating data for transfer via the USB cable supplied. To view and manage this data, go to www.cembre.com and register in the dedicated area, then download the free **Cembre** software **CEM_SWBT01**.

Keeping the Firmware of the tool updated, via free of charge download from here, will optimise the tool's performance.

6. RETURN TO Cembre FOR OVERHAUL

In the case of a breakdown contact our Area Agent who will advise you on the problem and give you the necessary instructions on how to dispatch the tool to our nearest service Centre; if possible, attach a copy of the Test Certificate supplied by **Cembre** together with the tool or fill in and attach the form available in the "ASSISTANCE" section of the **Cembre** website.

Following information applies in member states of the European Union:


USER INFORMATION in accordance with "Directives 2002/95/EU and 2002/96/EU.

The 'Not in the bin' symbol above when shown on equipment or packaging means that the equipment must, at the end of its life, be disposed of separately from other waste.

The separate waste collection of such equipment is organised and managed by the manufacturer. Users wishing to dispose of such equipment must contact the manufacturer and follow the prescribed guidelines for its separate collection. Appropriate waste separation, collection, environmentally compatible treatment and disposal is intended to reduce harmful environmental effects and promote the reuse and recycling of materials contained in the equipment. Unlawful disposal of such equipment will be subject to the application of administrative sanctions provided by current legislation.

1. CARACTERISTIQUES GENERALES

FRANÇAIS

Domaine d'application		conçu pour sectionner des câbles en cuivre, aluminium ou téléphoniques
Diamètre maxi. de coupe	mm (inches)	52,5 (2")
Dimensions (voir Fig. 6)	mm (inches)	526 x 152 x 81 (20.7 x 6 x 3.2)
Poids avec batterie	kg (lbs)	3,9 (8.6)
Moteur	V 	18
Température de fonctionnement:	°C (°F)	-15 à +50 (+5 à +122)
Huile recommandée:		TOTAL DIEKAN 1640 ou équivalents
Avance rapide:		l'outil passe automatiquement de la vitesse rapide à la vitesse lente de coupe
Sécurité		valve de surpression
Batterie rechargeable	V / Ah / Wh	18 / 2.0 / 36
Type		CB1820L (LI-Ion)
Poids	kg (lbs)	0,4 (0.9)
Bruit aérien sonore ⁽¹⁾		
L_{pA}	dB (A)	67,7
L_{pCPeak}	dB (C)	89,2
L_{WA}	dB (A)	74,2
Vibrations ⁽²⁾	m/s^2	a_{hv} 0,724

		B-TC500ND-SC	B-TC500ND-SCE	B-TC500ND-SCT	B-TC500ND-SCA
Chargeur de batterie	type	ASC30-36-EU	ASC30-36-UK	ASC30-36-AUS/NZ	ASC30-36-USA/CAN
Alimentation	V / Hz	220-240 / 50-60			115 / 60
	W	85			

⁽¹⁾ Directive 2006/42/CE, annexe 1, point 1.7.4.2, lettre u

L_{pA} = niveau de pression sonore continue équivalente pondérée A sur le poste de travail.

L_{pCPeak} = valeur de pression sonore instantanée pondérée C sur le poste de travail.

L_{WA} = niveau de puissance acoustique dégagée par la machine.

⁽²⁾ Directive 2006/42/CE, annexe 1, point 2.2.1.1

Valeur quadratique moyenne pondérée en fréquence de l'accélération à laquelle sont exposés les membres supérieurs pour chaque axe biodynamique de référence. Relevés réalisés suivant les indications des Normes EN ISO 5349-1/2 et UNI EN 28662-1, dans des conditions de service largement représentatives des conditions d'emploi normales.



AVERTISSEMENT

- ▶ *Cet outil a été étudié spécifiquement pour la coupe des câbles en cuivre ou aluminium. NE JAMAIS COUPER DE CÂBLE EN ACIER, ALMELEC OU ALUMINIUM-ACIER.*
- ▶ *Ne pas utiliser cet outil à des fins différentes que celles prévues par le constructeur. Restez bien attentif tout au long du travail, ne soyez pas distrait, ne perdez pas l'équilibre pendant l'utilisation. Travailler dans un espace propre et ordonné. Eloigner les personnes de la zone de travail.*
- ▶ *Contrôler les lames avant chaque utilisation. Ne pas utiliser l'outil avec une lame endommagée. Les lames endommagées peuvent abîmer l'outil.*
- ▶ *Remplacer les pièces usagées et éventuellement endommagées ou manquantes avec des pièces de rechange originales Cembre.*
- ▶ *Toujours porter une visière de protection pendant les opérations de coupe, car de petits éclats de câbles peuvent être propulsés.*
- ▶ *Ne pas couper de câble sous tension électrique.*
- ▶ *L'outil n'est pas conçu pour une utilisation en continu; après avoir effectué une quantité de coupe consécutives à partir d'une batterie complètement chargée, au moment du remplacement de la batterie, nous suggérons d'observer une période d'arrêt pour permettre le refroidissement de l'outil.*
- ▶ *Protéger l'outil de la pluie et de l'humidité. L'eau pourrait endommager l'outil et la batterie, les outils hydro-électriques ne doivent pas être utilisés sous la pluie.*



L'ensemble comprend:

- ▶ Coupe-câble hydraulique.
- ▶ Batterie rechargeable Li-Ion (2 pcs).
- ▶ Chargeur de batterie (différent en fonction de la version de l'outil).
- ▶ Bandoulière.
- ▶ Coffret de rangement.
- ▶ Câble USB (Voir § 5).

2. INSTRUCTIONS D'UTILISATION

L'outil peut être facilement transporté en utilisant la poignée principale (6) ou la bandoulière fixée aux deux oeillets de la dragonne (8) (Voir Fig. 4).

L'outil peut être tenu dans une main tout en positionnant le conducteur avec l'autre.



Avant de commencer toute opération, contrôler l'état de charge de la batterie (voir § 2.7) et, si nécessaire, la recharger en suivant les instructions contenues dans le manuel d'utilisation du chargeur de batteries.

Pour remplacer la batterie, la retirer en appuyant sur le mécanisme de déblocage (9) (Réf. a Fig. 1) puis introduire la nouvelle batterie en la faisant coulisser sur les guides jusqu'au blocage complet.

2.1) Rotation de la tête

- ▶ La tête de l'outil pivote de 180° par rapport au corps, permettant à l'utilisateur de travailler dans la meilleure position (Réf. a Fig. 2).



Ne pas forcer la rotation de la tête, lorsque le circuit hydraulique est sous pression.

2.2) Préparation

- ▶ Positionner le câble entre les lames de façon à ce qu'elles soient en correspondance avec la position de coupe souhaitée (Réf. a Fig. 2).

2.3) Avance des lames

- ▶ Appuyer sur la gâchette de commande (5) (Réf. a Fig. 2) pour mettre en marche le groupe moteur-pompe; le piston amène rapidement les lames (35) au contact du câble à couper.
- ▶ La gâchette de commande relâchée, le moteur et l'avance des lames cessent immédiatement.



S'assurer que les lames sont bien positionnées sur la zone à couper, sinon desserrer les lames en suivant les instructions du § 2.6 et repositionner le câble.

2.4) Coupe

- ▶ Tenir l'outil fermement et appuyer sur la gâchette de commande (5) pour mettre en marche le moteur; le piston fait avancer les lames progressivement jusqu'à ce que le câble soit coupé complètement.
- ▶ Relâchez la gâchette de commande (5) lorsque la coupe est effectuée.

2.5) Led

- ▶ Lors de l'actionnement de l'outil, la zone de travail est éclairée au moyen de quatre LED haute luminosité qui s'éteignent automatiquement à la fin du cycle.

2.6) Réouverture des lames

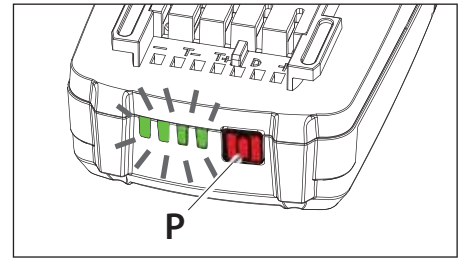
- ▶ En appuyant à fond sur la gâchette de déblocage (10), on provoque le retour du piston et par conséquent l'ouverture des lames.



Il peut arriver parfois qu'en appuyant sur la gâchette de déblocage (10), les lames restent bloquées par des brins de câbles. Il faudra alors les débloquer en donnant des petits coups avec un maillet en caoutchouc; appuyez à nouveau sur la la gâchette de déblocage.

2.7) Autonomie de la batterie

- ▶ La batterie est équipée d'indicateurs à LED qui permettent de contrôler, à tout moment, son autonomie résiduelle en appuyant sur le bouton (P):
 - 4 led allumées: autonomie maximale
 - 2 led allumées: autonomie à 50 %
 - 1 led clignotante: autonomie minimale, remplacer la batterie.



i *L'éclairage des quatre Led (4) associé à l'avertisseur sonore lorsqu'on appuie sur le bouton de déclenchement (5) (Réf. a Fig. 3) indique que la batterie est déchargée et que sa tension est descendue au-dessous du seuil minimal de sécurité; dans cette situation, l'outil ne démarre pas, il est donc nécessaire de recharger ou de remplacer la batterie. À titre indicatif, le délai de recharge complète de la batterie correspond à environ 40 min.*

2.8) Utilisation du chargeur de batterie

- ▶ Suivre attentivement les instructions indiquées sur le manuel.

3. ENTRETIEN

L'outil est robuste, complètement scellé et ne nécessite aucune préoccupation ou attention particulière. Les recommandations qui suivent sont néanmoins souhaitables pour assurer une longévité optimum:

3.1) Nettoyage élémentaire

- ▶ Veiller à protéger l'outil de la poussière, du sable et de la boue qui sont un danger à tout système hydraulique. Chaque jour après utilisation, l'outil doit être nettoyé à l'aide d'un chiffon propre, tout particulièrement aux endroits de pièces mobiles.
 - Ne jamais utiliser d'hydrocarbures pour le nettoyage des parties en caoutchouc.
- ▶ Lubrifier régulièrement les parties mobiles et les axes de la tête avec quelques gouttes d'huile.

3.2) Nettoyage de la poignée en caoutchouc

- ▶ Pour éviter le cumul des déchets de cisaillement dans la poignée en caoutchouc (3) nous suggérons un nettoyage soigné périodique en repliant le bord de la poignée à proximité des lames et en retirant les éventuels dépôts.

3.3) Rangement

- ▶ Au repos, pour protéger l'outil des chocs accidentels et de la poussière, il convient de le ranger dans le coffret métallique. Ce coffret type VAL-P59 a comme dimensions 620x360x138 mm (24.4x14.2x5.4 in.) et un poids de 2,4 kg (5.3 lbs).

3.4) Entretien de routine

Lorsqu'on atteint le nombre prédéterminé d'heures de travail, l'outil va signaler la nécessité d'effectuer l'entretien de routine.

i *Après 15 secondes de l'exécution du dernier cycle, la nécessité de procéder à l'entretien de routine est signalée par allumages intermittents répétés trois fois des LED associé à l'avertisseur sonore. L'outil continue par ailleurs à travailler normalement; mais il est recommandé de le renvoyer à Cembre pour une révision complète (voir § 6).*

4. CHANGEMENT DES LAMES (Voir Fig. 5)



Le changement des lames doit être effectué avec l'outil dépourvu de batterie.

Il peut arriver qu'une utilisation prolongée ou non appropriée cause la perte d'affûtage des lames ou leur endommagement. Le changement des lames est cependant très simple.

- ▶ Mettre le moteur en marche jusqu'à ce que les axes de rotation des lames (12) soient visibles (Fig. 5a) et enlever la batterie.
- ▶ Démontez les anneaux (13) et retirez les axes (12).
L'opération peut être facilitée en écrasant légèrement la protection en caoutchouc (3).
- ▶ Démontez l'écrou (15) en récupérant la rondelle (16), l'entretoise (17) et les 2 goupilles (18) pour pouvoir retirer l'axe (19), libérant ainsi les lames.
- ▶ Démontez le guide lame (1) et récupérez la vis.
- ▶ Introduisez les nouvelles lames (2) et remontez l'axe (19) avec les goupilles (18).
- ▶ Bloquez l'axe (19) avec l'écrou (15), la rondelle (16) et l'entretoise (17).
- ▶ Montez les 2 axes (12) et les bloquez par les anneaux (13).
- ▶ Remontez le guide lame (1).
- ▶ Une fois ces opérations terminées, actionnez la gâchette de décompression pour ramener le piston en position de repos.

5. CONNEXION A L'ORDINATEUR (Smartool technology)

Le fichier de mémoire intégré dans l'outil permet d'enregistrer les paramètres de fonctionnement et de pouvoir les transférer vers un ordinateur par l'intermédiaire du câble USB fourni. Pour visualiser et gérer les données mémorisées, le logiciel **Cembre CEM_SWBT01** est disponible gratuitement après enregistrement dans le domaine réservé du site www.cembre.com. Dans ce domaine réservé, il sera alors possible de trouver les mises à jour éventuelles des firmwares permettant à vos propres outils une meilleure efficacité et d'améliorer leurs performances.

6. ENVOI EN REVISION A Cembre

En cas de dysfonctionnement de l'appareil, merci de vous adresser à notre Agent Régional qui vous conseillera et le cas échéant vous donnera les instructions nécessaires pour envoyer l'appareil à notre Centre de Service le plus proche. Dans ce cas, joindre une copie du Certificat d'Essai livré par **Cembre** avec l'appareil ou remplir et joindre le formulaire disponible dans la section "ASSISTANCE" du site web **Cembre**.


Les informations suivantes sont destinées aux pays membres de l'Union Européenne:

INFORMATION POUR LES UTILISATEURS aux termes des "Directives 2011/65/EU et 2012/19/EU.

Le symbole "poubelle barrée" apposé sur l'appareil ou sur son emballage indique que le produit, à la fin de sa vie utile, doit être recueilli séparément des autres déchets.

La collecte sélective du présent appareil en fin de vie est organisée et gérée par le producteur. L'utilisateur qui voudra se défaire du présent appareil devra par conséquent contacter le constructeur et suivre la procédure que celui-ci a adopté pour consentir la collecte séparée de l'appareil en fin de vie. La collecte sélective adéquate pour l'envoi successif de l'appareil destiné au recyclage, au traitement et à l'élimination compatible avec l'environnement contribue à éviter les effets négatifs possibles sur l'environnement et sur la santé et favorise la réutilisation ou le recyclage des matériaux dont l'appareil est composé. L'élimination abusive du produit par le détenteur comporte l'application des sanctions administratives prévues par les lois en vigueur.

1. ALLGEMEINE EIGENSCHAFTEN

Anwendungsbereich		Geeignet zum Schneiden von Kupfer-, Aluminium- und Telefonkabeln
Max. Schneiddurchmesser	mm (inches)	52,5 (2")
Abmessungen (siehe Bild 6)	mm (inches)	526 x 152 x 81 (20.7 x 6 x 3.2)
Gewicht inkl. Akku	kg (lbs)	3,9 (8.6)
Motor	V 	18
Betriebstemperatur:	°C (°F)	-15 bis +50 (+5 bis +122)
Empfohlenes Öl:		TOTAL DIEKAN 1640 oder ähnlich
Kolbenvorschub:		Das Werkzeug ist mit einer Doppelkolbenhydraulik ausgerüstet. Beim Beginn des Arbeitsvorganges wird automatisch auf den langsameren Arbeitshub umgeschaltet
Sicherheit:		Überdruckventil
Wiederaufladbarer Akku	V / Ah / Wh	18 / 2.0 / 36
Typ		CB1820L (Li-Ion)
Gewicht	kg (lbs)	0,4 (0.9)
Lärmschutzbestimmung ⁽¹⁾		
L_{pA}	dB (A)	67,7
L_{pCPeak}	dB (C)	89,2
L_{WA}	dB (A)	74,2
Vibrationen ⁽²⁾	m/s^2	a_{hv} 0,724

DEUTSCH

		B-TC500ND-SC	B-TC500ND-SCE	B-TC500ND-SCT	B-TC500ND-SCA
Akkuladegerät	Typ	ASC30-36-EU	ASC30-36-UK	ASC30-36 -AUS/NZ	ASC30-36 -USA/CAN
Spannung	V / Hz	220-240 / 50-60			115 / 60
	W	85			

⁽¹⁾ Richtlinie 2006/42/EG, Anhang 1, Nummer 1.7.4.2, Buchstabe u

L_{pA} = Stufe konstanter Emissionsschalldruckpegel entsprechend Gewichtung A am Arbeitsplatz.

L_{pCPeak} = maximaler Emissionsschalldruckpegel entsprechend Gewichtung C am Arbeitsplatz.

L_{WA} = Emissionsschalldruckpegel durch das Gerät

⁽²⁾ Richtlinie 2006/42/EG, Anhang 1, Nummer 2.2.1.1

Der durchschnittliche Schwingungsgesamtwert dem die oberen Körpergliedmaßen ausgesetzt sind, wurde technisch vergleichbar nach EN ISO 5349-1/2 und UNI EN 28662-1 an einer repräsentativen Maschine ermittelt und übersteigt nicht den vorgeschriebenen Wert.



HINWEISE

- ▶ *Das Werkzeug ist zum Schneiden von Kupfer-, Aluminium- und Telefonkabeln geeignet. NIEMALS STAHLSEILE ODER ALUMINIUM-STAHL SEILE SCHNEIDEN.*
- ▶ *Verwenden Sie das Akkuwerkzeug ausschließlich für den vom Hersteller vorgesehenen Anwendungszweck.
Arbeiten Sie konzentriert und lassen Sie sich während des Einsatzes nicht ablenken. Nehmen Sie zur Arbeit eine sichere und standfeste Arbeitsposition ein!
Halten Sie den Arbeitsbereich immer sauber. Weitere Personen vom Arbeitsbereich fernhalten.*
- ▶ *Überprüfen Sie die Schneidmesser vor jedem Gebrauch. Verwenden Sie nie ein Werkzeug mit beschädigten Schneidmessern. Defekte Schneidmesser könnten das Werkzeug stark beschädigen.*
- ▶ *Vor jeder Benutzung die Unversehrtheit des Kopfes überprüfen. Verschleißteile, beschädigte oder fehlende Teile durch Originalersatzteile von **Cembre** ersetzen.*
- ▶ *Tragen Sie immer eine Schutzbrille, da sich während des Schneidvorganges Metallsplitter lösen könnten.*
- ▶ *Es dürfen keine unter Spannung stehenden Teile geschnitten werden.*
- ▶ *Die Akkuwerkzeuge sind nicht für einen Dauereinsatz geeignet. Wenn ein voll geladener Akku durch hintereinander ausgeführte Schnitte getauscht werden muss, empfehlen wir, vor dem Akkuwechsel das Werkzeug eine angemessene Zeit abkühlen zu lassen.*
- ▶ *Das Werkzeug vor Regen und Feuchtigkeit schützen. Wasser könnte das Werkzeug und den Akku beschädigen. Elektrohydraulische Werkzeuge sollten nicht im Regen oder unter fließendem Wasser eingesetzt werden.*




Zum Lieferumfang gehören folgende Teile:

- ▶ Hydraulisches Akku-Schneidwerkzeug.
- ▶ 2 wiederaufladbare Li-Ion Akkus.
- ▶ Ladegerät (entsprechend der Länderkonfiguration).
- ▶ Trageriemen.
- ▶ Kunststoffkoffer.
- ▶ USB-Kabel (siehe Punkt 5).

2. BEDIENUNGSHINWEISE

Das Werkzeug kann bequem getragen werden, entweder am Griff (6), oder am Handtrageriemen (8) (siehe Bild 4). Das Werkzeug kann in einer Hand gehalten werden, während das Kabel mit der anderen Hand positioniert wird.

 **Überprüfen Sie vor jedem Arbeitsvorgang den Ladezustand der Akkus (siehe Pkt. 2.7). Laden Sie bei Bedarf die Akkus entsprechend den Anweisungen in der Bedienungsanleitung des Akkuladegerätes auf.**

Drücken Sie für den Austausch des Akkus auf die Entriegelung (9) (siehe Bild 1) und führen Sie den neuen Akku bis zum Einrasten ein.

2.1) Drehbewegung des Kopfes

- ▶ Das Werkzeug ist mit einem Kopf ausgerüstet, der um 180° drehbar ist und somit ein komfortables Arbeiten ermöglicht (siehe Bild 2).


 **Der Kopf darf keinesfalls in eine andere Position gedreht werden, während das Werkzeug unter Druck steht.**

2.2) Vorbereitung

- ▶ Das zu schneidende Kabel am gewünschten Schnittpunkt zwischen den Schneidmessern positionieren (siehe Bild 2).

2.3) Schneidvorgang

- ▶ Durch Drücken des Startknopfes (5) (siehe Bild 2) wird der Pumpenmotor gestartet, wobei sich die Schneidmesser dem Kabel annähern.
- ▶ Das Zusammenfahren der Schneidmesser kann durch Loslassen des Startknopfes (5) gestoppt werden.

 **Auf diese Weise kann kontrolliert werden, ob sich die Schneidmesser genau am gewünschten Schnittpunkt befinden. Ist dies nicht der Fall, sind die Schneidmesser zu öffnen (siehe Pkt. 2.6) und erneut zu positionieren.**

2.4) Schneiden


- ▶ Halten Sie das Werkzeug gut fest. Durch Drücken des Startknopfes (5), beginnen Motor und Pumpe zu arbeiten und der Kolben lässt das Schneidmesser allmählich zusammenfahren, bis das Kabel vollständig geschnitten ist.
- ▶ Ist der Schnitt ausgeführt, den Startknopf (5) loslassen. Wird der Startknopf weiter betätigt, arbeitet das Werkzeug weiter, bis zum automatischen Abschalten des Motors durch das Überdruckventil.

2.5) LED

- ▶ Während der Betätigung des Werkzeugs, wird der Schneidbereich von vier LED-Leuchten mit hoher Leuchtkraft ausgeleuchtet, die sich am Zyklusende automatisch abschalten.

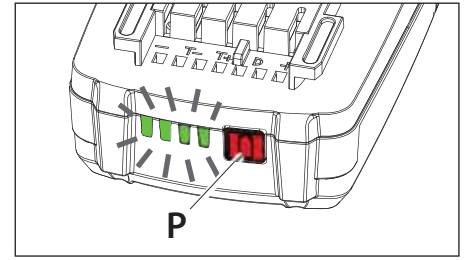
2.6) Zurückfahren der Schneidmesser

- ▶ Drücken Sie kräftig den Druckablassknopf (10), der sich unterhalb des Startknopfes (5) befindet. Dadurch fährt der Kolben zurück und die Schneidmesser geben das Kabel frei.

 **Manchmal kann es beim Betätigen des Druckablassknopfes (10) vorkommen, dass sich die Schneidmesser nicht wieder öffnen. Dies, aufgrund von feinen Kabellitzen, die zwischen den Schneidmessern klemmen. Die blockierten Schneidmesser vorsichtig lösen, durch ein paar leichte Schläge mit einem Gummihammer. Drücken Sie dann den Druckablassknopf, um die Schneidmesser zu öffnen.**

2.7) Akkuladung

- ▶ Der Akku ist mit LED-Anzeigen ausgestattet, der jederzeit über die verbleibende Akkulaufzeit Auskunft gibt, indem man auf die Taste (P) drückt:
 - 4 LED eingeschaltet: Maximale Ladung
 - 2 LED eingeschaltet: Ladung zu 50 %
 - 1 LED blinkend: Minimale Ladung, Akku austauschen bzw. aufladen.



i *Ist der Akku nicht mehr ausreichend geladen, signalisieren die LED-Leuchten (4) beim Betätigen des Startknopfes (5), zusammen mit einem akustischen Signal, das Erreichen des Mindestsicherheitsniveaus. Unter diesen Bedingungen kann das Werkzeug nicht in Betrieb genommen werden. Laden Sie den Akku auf oder tauschen Sie ihn aus. Ein vollständiger Ladevorgang eines leeren Akkus dauert etwa 40 Minuten.*

2.8) Verwendung des Ladegerätes

- ▶ Die in der Bedienungsanleitung angegebenen Hinweise sind zu beachten.

3. WARTUNG

Das Werkzeug ist robust und benötigt keine spezielle Pflege.

Zur Erhaltung der Garantieansprüche beachten Sie folgende Hinweise:

3.1) Pflege

- ▶ Dieses hydraulische Werkzeug sollte vor starker Verschmutzung wie Staub, Sand, Schmutz geschützt werden, da dies für ein hydraulisches System gefährlich ist. Nach jeder täglichen Anwendung, sollte das Werkzeug mit einem Tuch von Schmutz und Staub gereinigt werden, besonders die beweglichen Teile. Verwenden Sie keine Kohlenwasserstoffe (z.B. Teilereiniger, Bremsenreiniger) zum Reinigen der Gummiteile.
- ▶ Alle beweglichen Teile und Bolzen regelmäßig mit einem Tropfen Öl einölen.

3.2) Reinigung der Gummimanschette

- ▶ Um eine einwandfreie Funktion des Werkzeuges zu gewährleisten, ist in regelmäßigen Abständen die Gummimanschette (3) zu reinigen. Es ist dabei auch auf Rückstände in der Manschette, in den Ecken und Rillen zu achten.

3.3) Lagerung

- ▶ Wird das Werkzeug nicht benötigt, sollte es zum Schutz vor Stößen und Staub, gut verschlossen in den dafür vorgesehenen Kunststoffkoffer aufbewahrt werden.
Der Kunststoffkoffer (Typ VAL -P59) hat folgende Abmessungen: 620x360x138 mm (24.4x14.2x5.4 in.) und ein Gewicht von 2,4 kg (5.3 lbs).

3.4) Wartung

Ist die vorgegebene Anzahl der maximalen Arbeitsstunden einmal erreicht, signalisiert das Werkzeug die damit fällige Wartung.

i *15 Sekunden nach Ausführung des letzten Zyklus, wird eine bevorstehende Wartung, dreimal hintereinander durch ein unterbrechendes Aufblinken der LED's, zusammen mit einem akustischen Warnsignal angekündigt.*

Das Werkzeug wird weiterhin normal arbeiten. Es wird das Einsenden des Werkzeuges an Cembre empfohlen, für eine komplette Überholung (siehe Pkt. 6).

4. AUSTAUSCH DER SCHNEIDMESSER (siehe Bild 5)



Der Austausch der Schneidmesser muss immer mit ausgebautem Akku erfolgen.

Nach längerem Gebrauch der Messer oder bei Anwendungsfehlern, kann es zu Abnutzungen führen (Beschädigung, Stumpfheit). Bei einem Wechsel der Messer sollten Sie deshalb wie folgt vorgehen:

- ▶ Den Kolben durch betätigen des Startknopfes vorfahren, so dass die Messerbolzen (12) zu sehen sind (Bild 5a) und den Akku entfernen.
- ▶ Entfernen Sie den Sicherungsring (13) und ziehen den Bolzen (12) raus. Dazu ist es hilfreich den Gummimanschette (3) nach hinten zu ziehen.
- ▶ Entfernen Sie die Mutter (15) und entnehmen dann die Unterlegscheiben (16) und den Abstandhalter (17). Entfernen Sie die beiden Stifte (18) am Bolzen (19), anschließend können die Messer vollständig gelöst werden.
- ▶ Entfernen Sie die Messerführung (1) und legen die Schraube (14) auf die Seite.
- ▶ Setzen Sie die neuen Schneidmesser (2) ein und führen den Bolzen (19) mit den Stiften (18) ein.
- ▶ Sichern Sie den Bolzen (19) durch Montage der Mutter (15), zusammen mit der Scheibe (16) und dem Abstandhalter (17).
- ▶ Montieren Sie die zwei Bolzen (12) mit den Sicherungsringen (13).
- ▶ Montieren Sie die Messerführung (1).
- ▶ Als letztes den Druckablassknopf betätigen, so dass der Kolben komplett des Schneidkopfes komplett zurückfährt.

5. ANSCHLUSS AN EINEN COMPUTER (Smartool Technology)

Die im Werkzeug integrierte Speicherkarte, ermöglicht die Betriebsparameter zu speichern und mit dem mitgelieferten USB-Kabel auf einen Computer zu übertragen.

Um die Daten vom Werkzeug zu übertragen und zu verwalten, müssen Sie unter www.cembre.com die **Cembre** Software **CEM_SWBT01** nach einer Registrierung downloaden.

Hier finden Sie auch mögliche Firmware Updates für die Platine des Werkzeuges, um eine bestmögliche Leistung und Effizienz des Werkzeuges zu ermöglichen.

6. EINSCHICKEN AN Cembre ZUR ÜBERPRÜFUNG

Sollten an dem Gerät Fehler auftreten, wenden Sie sich bitte an unsere Gebietsvertretung, die Sie gerne beraten und Ihnen alle nötigen Informationen zum Einsenden des Gerätes an unseren Hauptsitz geben wird. Wenn vorhanden, legen Sie dem Gerät bitte eine Kopie des von **Cembre** mitgelieferten Zertifikates bei oder füllen das, unter dem Bereich "SUPPORT" der **Cembre** Website, verfügbare Formular aus und fügen es bei.


Die folgenden Hinweise gelten für Mitglieder der Europäischen Union:

INFORMATION FÜR DEN BENUTZER gemäß der "Richtlinien 2011/65/EU und 2012/19/EU.

Das durchkreuzte Zeichen des Müllimers, das auf dem Gerät oder seiner Verpackung angebracht ist, zeigt an, dass das Produkt am Ende seiner Lebenszeit von der allgemeinen Abfallentsorgung getrennt werden muss. Die getrennte Sammlung des vorliegenden, zu entsorgenden Gerätes, wird vom Hersteller organisiert und verwaltet. Der Eigentümer, der das Gerät zu entsorgen wünscht, muss sich daher mit dem Hersteller in Verbindung setzen und die von ihm ausgewählte Methode, für die getrennte Sammlung des zu entsorgenden Gerätes, befolgen.

Eine angemessene getrennte Sammlung zur Vorbereitung des Altgerätes für Recycling, Aufbereitung und für eine umweltfreundliche Entsorgung, trägt dazu bei, mögliche negative Auswirkungen auf die Umwelt und auf den Gesundheitszustand zu vermeiden, und begünstigt die Wiederverwertung und das Recycling der Materialien des Gerätes. Bei widerrechtlicher Entsorgung des Produktes durch den Benutzer, werden die vom Gesetz vorgesehene Verwaltungsanktionen angewandt.

1. CARACTERÍSTICAS GENERALES

Campo de aplicación:		idónea para cortar cables de cobre, aluminio así como de telecomunicaciones
Diámetro max. de corte	mm (inches)	52,5 (2")
Dimensiones (Ref. a Fig. 6)	mm (inches)	526 x 152 x 81 (20.7 x 6 x 3.2)
Peso con batería	kg (lbs)	3,9 (8.6)
Motor	V 	18
Temp. de funcionamiento	°C (°F)	-15 a +50 (+5 a +122)
Aceite recomendado		TOTAL DIEKAN 1640 ó equivalentes
Velocidad de avance		son dos: una rápida y otra más lenta de trabajo. El paso de una a otra velocidad es automático
Seguridad		válvula de sobrepresión
Batería recargable	V / Ah / Wh	18 / 2.0 / 36
Tipo		CB1820L (Li-Ion)
Peso	kg (lbs)	0,4 (0.9)
Ruido aéreo ⁽¹⁾		
L_{pA}	dB (A)	67,7
L_{pCPeak}	dB (C)	89,2
L_{WA}	dB (A)	74,2
Vibraciones ⁽²⁾	m/s^2	a_{hv} 0,724

	B-TC500ND-SC	B-TC500ND-SCE	B-TC500ND-SCT	B-TC500ND-SCA
--	--------------	---------------	---------------	---------------

	B-TC500ND-SC	B-TC500ND-SCE	B-TC500ND-SCT	B-TC500ND-SCA
Cargador de batería	ASC30-36-EU	ASC30-36-UK	ASC30-36-AUS/NZ	ASC30-36-USA/CAN
Alimentación	V / Hz			115 / 60
	W			85

⁽¹⁾ Directiva Europea 2006/42/CE, anexo 1, punto 1.7.4.2, letra u

L_{pA} = nivel de presión acústica continua equivalente ponderado A en el puesto de trabajo.

L_{pCPeak} = valor máximo de la presión acústica instantánea ponderada C en el puesto de trabajo.

L_{WA} = nivel de potencia acústica emitida por la máquina.

⁽²⁾ Directiva Europea 2006/42/CE, anexo 1, punto 2.2.1.1

Valor cuadrático medio ponderado en frecuencia, de la aceleración a la que están expuestos los miembros superiores para cada eje biodinámico de referencia. Medidas realizadas según las indicaciones de las Normas EN ISO 5349-1/2 y UNI EN 28662-1, en condiciones de utilización ampliamente representativas respecto a las que se encuentran normalmente.



ADVERTENCIAS

- ▶ *Esta herramienta ha sido concebida específicamente para cortar cables de cobre y de aluminio. NO EMPLEARLA BAJONINGÚN CONCEPTO CON CONDUCTORES DE ACERO O DE ALUMINIO-ACERO.*
- ▶ *No utilice la herramienta para fines diferentes de los previstos por el fabricante. Prestar atención en el trabajo, no distraerse y no perder el equilibrio durante la utilización. Operar en área de trabajo limpia y despejada. Mantener alejadas las personas del área de trabajo.*
- ▶ *Inspeccionar las cuchillas antes de utilizar la herramienta. No utilizar la herramienta con las cuchillas dañadas. Las cuchillas dañadas pueden causar la rotura de la herramienta.*
- ▶ *Sustituir las partes desgastadas, dañadas o ausentes con piezas de recambio originales Cembre.*
- ▶ *Operar siempre con las gafas de trabajo; durante las operaciones de corte pueden originarse esquirlas metálicas.*
- ▶ *No cortar conductores o cables con tensión eléctrica.*
- ▶ *La herramienta no está preparada para un empleo continuo; una vez ejecutado el número de operaciones máximo permitido por una batería, a la hora de cambiarla, aconsejamos un oportuno período de pausa para permitir el enfriamiento de la herramienta.*
- ▶ *Proteger la herramienta de la lluvia y la humedad. El agua podría dañar la herramienta y la batería. Las herramientas electrohidráulicas no deberían funcionar bajo la lluvia o debajo del agua.*



La referencia identifica el conjunto formado por:

- ▶ Herramienta hidráulica de corte.
- ▶ Batería recargable Li-Ion (2 uds).
- ▶ Cargador de batería (diferente según el modelo de la herramienta).
- ▶ Correa de transporte.
- ▶ Caja de plástico para almacenaje.
- ▶ Cable USB (Ref. al § 5).

2. INSTRUCCIONES DE USO

La herramienta puede transportarse fácilmente utilizando la empuñadura principal (6) o la correa para el hombro unida a las dos hebillas de la correa para la muñeca (8) (Ref. a Fig. 4).

La herramienta se puede sostener con una mano mientras se coloca el conductor con la otra.



Antes de iniciar cualquier trabajo, compruebe el estado de carga de las baterías (Ref. al § 2.7). Si es necesario, recárguelas siguiendo las instrucciones del manual de uso del cargador.

Para sustituir la batería, retírela pulsando el desbloqueo (9) (Ref. a Fig. 1) y luego inserte la nueva batería deslizándola por las guías hasta su tope.

2.1) Rotación de la cabeza

- ▶ La cabeza de la herramienta puede rotar hasta 180° respecto al cuerpo, permitiendo al operario realizar el trabajo en la posición más adecuada (Ref. a Fig. 2).



No fuerce la cabeza, intentando rotarla, mientras el circuito hidráulico esté presurizado.

2.2) Preparación

- ▶ Colocar el conductor entre las cuchillas de manera que éstas se encuentren en el punto de corte deseado (Ref. a Fig. 2).

2.3) Acercamiento de las cuchillas

- ▶ Pulse el botón de accionamiento (5) (Ref. a Fig. 2) para poner en marcha el grupo motor-bomba; las cuchillas empiezan a acercarse al conductor.
- ▶ Soltando el botón se detienen inmediatamente tanto el motor como el movimiento de las cuchillas.



Asegúrese de que las cuchillas se encuentran en correspondencia con la zona a cortar; en caso contrario, vuélvala a abrir siguiendo las instrucciones del punto 2.6 y reposicione.

2.4) Corte

- ▶ Sostenga firmemente la herramienta y pulse el botón de accionamiento (5), el motor continúa girando; el pistón hará avanzar progresivamente las cuchillas hasta cortar completamente el conductor.
- ▶ Cuando el corte está realizado, soltar el botón (5), de lo contrario el motor se detendrá automáticamente después de la intervención de la válvula de sobrepresión.

2.5) Led

- ▶ Durante el accionamiento de la herramienta, la zona de trabajo está iluminada por cuatro ledes de alta luminosidad que se apagan automáticamente al final del ciclo.

2.6) Reapertura de las cuchillas

- ▶ Para volver a obtener el retorno del pistón, pulsar el botón de desbloqueo (10), se obtendrá el consiguiente retorno de las cuchillas.

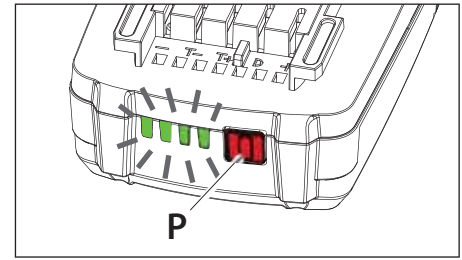
A veces puede ocurrir que, presionando el botón de desbloqueo (10), las cuchillas no se abran a causa de la presencia de hilos encajados entre las mismas.



Es necesario desbloquearlas dando algunos golpes ligeros con un martillo de goma; después presionar el botón de desbloqueo.

2.7) Autonomía de la batería

- ▶ La batería está provista de indicadores de led que permiten saber la autonomía restante en cualquier momento pulsando el botón (P):
 - 4 ledes encendidos: autonomía máxima
 - 2 ledes encendidos: autonomía al 50 %
 - 1 led parpadeante: autonomía mínima, reemplazar la batería.



i La iluminación de los cuatro Ledes (4) asociada a una señal acústica cuando se presiona el botón de accionamiento (5) indica que la batería está descargada (Ref. a Fig. 3) y que su tensión está por debajo de un punto mínimo de seguridad; en estas condiciones la herramienta no se inicia, proceda a la recarga o a la sustitución de la batería.

El tiempo aproximado para recargar completamente una batería descargada es de 40 min.

2.8) Utilización del cargador de batería

- ▶ Seguir atentamente las instrucciones detalladas en el manual correspondiente.

3. MANTENIMIENTO

Esta herramienta es robusta, completamente precintada y no requiere cuidados especiales. Para obtener un funcionamiento correcto, bastará tener algunas precauciones sencillas:

3.1) Limpieza adecuada

- ▶ Tenga presente que el polvo, la arena y la suciedad en general, representan un peligro para toda herramienta hidráulica. Tras cada día de uso, se debe limpiar la herramienta con un trapo limpio, teniendo cuidado de eliminar la suciedad depositada, especialmente junto a las partes móviles. No use hidrocarburos para la limpieza de las partes de caucho.
- ▶ Lubrificar regularmente, con unas gotas de aceite, las partes móviles y los pernos de la cabeza.

3.2) Limpieza de la empuñadura

- ▶ Para evitar la acumulación de los restos del corte dentro de la empuñadura de goma (3), es aconsejable una atenta limpieza periódica doblando el borde de la empuñadura cerca de las cuchillas y quitando eventuales restos.

3.3) Almacenamiento

- ▶ Para proteger la herramienta de golpes accidentales y del polvo cuando no se va a utilizar, es conveniente guardarla cerrada en su caja metálica de cierre hermético. Dicho estuche (tipo VAL-P59) de dimensiones 620x360x138 mm (24.4x14.2x5.4 in.) y peso 2,4 kg (5.3 lbs).

3.4) Mantenimiento ordinario

Alcanzado el número predeterminado de horas de trabajo, la herramienta señalará la necesidad de realizar el mantenimiento ordinario.

i Después de 15 seg. de la ejecución del último ciclo, la necesidad de hacer el mantenimiento ordinario se señala con la iluminación intermitente repetida tres veces de los LEDES y por un aviso acústico al mismo tiempo.

La herramienta continuará trabajando normalmente, se recomienda enviar a Cembre para una revisión completa (ver § 6).

4. CAMBIO DE LAS CUCHILLAS (Ref. a Fig. 5)



El cambio de las cuchillas debe ser efectuado con la herramienta sin batería.

Puede suceder que las cuchillas se estropeen tras un uso prolongado o inadecuado. Para efectuar el cambio de las cuchillas, actúe como sigue:

- ▶ Accionar el motor haciendo avanzar el pistón, hasta poner a la vista los pernos de rotación (12) de las cuchillas (Fig. 5a) y quitar la batería.
- ▶ Sacar los anillos elásticos (13), y extraer los pernos (12). Para facilitar la operación podría ser necesario doblar la empuñadura de goma (3).
- ▶ Sacar la tuerca (15), retirando la arandela (16), los distanciadores (17) y los dos pasadores (18), de manera que se pueda extraer el perno (19), liberando completamente las cuchillas.
- ▶ Desmontar la guía de la cuchilla (1), guardando el tornillo (14).
- ▶ Insertar las nuevas cuchillas (2), y reposicionar correctamente el perno (19), y el resto de pernos (18).
- ▶ Bloquear el perno (19), montando la tuerca (15), junto con la arandela (16), y los distanciadores (17).
- ▶ Montar los dos pernos (12) y bloquearlos con los anillos elásticos (13).
- ▶ Reensamblar correctamente la guía de la cuchilla (1).
- ▶ Cuando se concluya la operación, pulsar sobre la palanca de desbloqueo de presión, haciendo retroceder completamente el pistón.

5. CONEXIÓN AL ORDENADOR (Smartool thecnology)

La tarjeta de memoria de la herramienta permite grabar los parámetros de funcionamiento y mediante el cable USB suministrado, pasarlos a un ordenador. Para visualizar y gestionar los datos en la tarjeta es necesario utilizar el software **Cembre CEM_SWBT01**, que se encuentra de forma gratuita en la área reservada de la página web www.cembre.com. después la inscripción. En la misma área se pueden encontrar también las actualizaciones del firmware de la tarjeta electrónica, para garantizar el mejor rendimiento de la herramienta obteniendo la máxima eficiencia.

6. DEVOLUCION A Cembre PARA REVISIONES

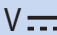
En caso de fallo de la herramienta, contactar con nuestro Agente de Zona quien les aconsejará y eventualmente les facilitará las instrucciones necesarias para remitir la herramienta a nuestro centro de servicio más cercano. En tal caso, adjuntar a ser posible una copia del Certificado de Ensayo entregado en su día por **Cembre** con la herramienta o completar y adjuntar el formulario disponible en la sección "ASISTENCIA" del sitio web **Cembre**.

Las siguientes informaciones conciernen a los estados miembros de la Unión Europea:

INFORME PARA LOS USUARIOS en los términos de las Directivas 2011/65/EU y 2012/19/EU.

El símbolo del contenedor de basura cruzado por un aspa que aparece en el equipo o sobre su empaque indica que, al final de su ciclo de vida útil, el producto debe ser eliminado independientemente de otros desechos. La recogida selectiva del presente equipo, llegado al final de su ciclo de vida, es organizada y manejada por el fabricante. El usuario que desee deshacerse del presente equipo deberá, por lo tanto, contactar con el fabricante y seguir el sistema adoptado por el mismo para permitir la recogida por separado del equipo que ha concluido su ciclo de vida. La adecuada recogida selectiva, para el sucesivo envío del equipo dado de baja al reciclaje, al tratamiento y al saneamiento ambiental compatible, contribuye a evitar posibles efectos negativos sobre el medio ambiente y sobre la salud favoreciendo el reemplazo y el reciclaje de los materiales que componen el equipo. La eliminación abusiva del equipo por parte del propietario implica la aplicación de las sanciones administrativas prevista por la legislación vigente.

1. CARATTERISTICHE GENERALI

Campo di applicazione		adatto al taglio di conduttori in rame, alluminio o cavi telefonici
Diametro max. di taglio	mm (inches)	52,5 (2")
Dimensioni (Rif. a Fig. 6)	mm (inches)	526 x 152 x 81 (20.7 x 6 x 3.2)
Peso con batteria	kg (lbs)	3,9 (8.6)
Motore	V 	18
Temperatura di utilizzo	°C (°F)	-15 a +50 (+5 a +122)
Olio consigliato		TOTAL DIEKAN 1640 o equivalenti
Velocità di avanzamento		sono due, una rapida ed una più lenta di lavoro. La commutazione da una all'altra é automatica
Sicurezza		valvola di massima pressione
Batteria ricaricabile	V / Ah / Wh	18 / 2.0 / 36
Tipo		CB1820L (Li-Ion)
Peso	kg (lbs)	0,4 (0.9)
Rumore aereo ⁽¹⁾		
L_{pA}	dB (A)	67,7
L_{pCPeak}	dB (C)	89,2
L_{WA}	dB (A)	74,2
Vibrazioni ⁽²⁾	m/s^2	a_{hv} 0,724

		B-TC500ND-SC	B-TC500ND-SCE	B-TC500ND-SCT	B-TC500ND-SCA
Caricabatteria	tipo	ASC30-36-EU	ASC30-36-UK	ASC30-36-AUS/NZ	ASC30-36-USA/CAN
Alimentazione	V / Hz	220-240 / 50-60			115 / 60
	W	85			

⁽¹⁾ Direttiva Europea 2006/42/CE, allegato 1, punto 1.7.4.2, lettera u

L_{pA} = livello di pressione acustica continuo equivalente ponderato A nel posto di lavoro.

L_{pCPeak} = valore massimo della pressione acustica istantanea ponderata C nel posto di lavoro.

L_{WA} = livello di potenza acustica emessa dalla macchina.

⁽²⁾ Direttiva Europea 2006/42/CE, allegato 1, punto 2.2.1.1.

Valore quadratico medio ponderato, in frequenza, dell'accelerazione cui sono esposte le membra superiori, per ciascuno degli assi biodinamici di riferimento derivante da rilievi condotti secondo le indicazioni delle Norme EN ISO 5349-1/2 e UNI EN 28662-1 in condizioni di utilizzo ampiamente rappresentative rispetto a quelle normalmente riscontrabili.



AVVERTENZE

- ▶ *Questo utensile è progettato per il taglio di cavi in rame o alluminio. NON UTILIZZARLO ASSOLUTAMENTE SU CORDE IN ACCIAIO O ALLUMINIO-ACCIAIO.*
- ▶ *Non impiegare l'utensile per scopi diversi da quelli previsti dal costruttore. Prestare attenzione al lavoro, non distrarsi e non sbilanciarsi durante l'utilizzo. Lavorare in area pulita e sgombra. Tenere lontane le persone dall'area di lavoro.*
- ▶ *Prima di ogni utilizzo ispezionare le lame. Non usare l'utensile con le lame danneggiate. Lame danneggiate possono causare la rottura dell'utensile.*
- ▶ *Sostituire le parti usurate, eventualmente danneggiate o mancanti con parti di ricambio originali Cembre.*
- ▶ *Indossare sempre una visiera protettiva, durante le operazioni di taglio possono prodursi schegge metalliche.*
- ▶ *Non tagliare conduttori o corde sotto tensione elettrica.*
- ▶ *L'utensile non è adatto ad un utilizzo continuo; dopo aver eseguito il numero di operazioni consecutive consentite da una batteria completamente carica, in occasione del cambio batteria consigliamo un opportuno periodo di pausa per permettere il raffreddamento dell'utensile.*
- ▶ *Proteggere l'utensile dalla pioggia e dall'umidità, l'acqua potrebbe danneggiare l'utensile e la batteria. Gli utensili elettro-oleodinamici non dovrebbero essere usati sotto la pioggia.*



La fornitura comprende:

- ▶ Utensile oleodinamico da taglio
- ▶ Batteria ricaricabile Li-Ion (2 pz)
- ▶ Caricabatterie (differente in base alla versione dell'utensile)
- ▶ Tracolla
- ▶ Valigetta di contenimento
- ▶ Cavo USB (Rif. al § 5).

2. ISTRUZIONI PER L'USO

L'utensile può essere facilmente trasportato usando la maniglia principale (6) o la tracolla attaccata ai due occhielli del cinturino da polso (8) (Rif. a Fig. 4).

L'utensile può essere tenuto in una mano mentre si posiziona il conduttore con l'altra.

 **Prima di iniziare qualsiasi lavoro, verificare lo stato di carica delle batterie (Rif. al § 2.7) se necessario ricaricarle seguendo le istruzioni riportate nel manuale d'uso del caricabatterie.**

Per sostituire la batteria sfilarla premendo lo sblocco (9) (Rif. a Fig. 1), quindi inserire la nuova facendola scorrere nelle guide, fino al suo blocco.

2.1) Rotazione della testa

► La testa dell'utensile può ruotare di 180° rispetto al corpo, permettendo così all'operatore di eseguire il lavoro nella posizione più agevole (Rif. a Fig. 2).



Non ruotare la testa forzandola quando l'utensile è in pressione.

2.2) Preparazione

► Posizionare il conduttore tra le lame in modo che queste si trovino in corrispondenza col punto di taglio desiderato (Rif. a Fig. 2).

2.3) Accostamento delle lame

- Premere il pulsante di azionamento (5) (Rif. a Fig. 2) per avviare il gruppo motore-pompa, inizierà così l'avvicinamento delle lame al conduttore.
- Per ottenere l'immediato arresto sia del motore che del movimento delle lame, rilasciare il pulsante di azionamento.



Assicurarsi che le lame si trovino esattamente in corrispondenza con il punto di taglio; in caso contrario riaprirle seguendo le istruzioni al § 2.6 e riposizionarle.

2.4) Taglio

- Mantenere l'utensile ben saldo e premere il pulsante di azionamento (5) per avviare il motore, le lame avanzeranno progressivamente fino al completo taglio del conduttore.
- A tranciatura avvenuta, rilasciare il pulsante di azionamento (5); mantenendo premuto il pulsante di azionamento anche dopo il taglio, si giungerà rapidamente all'intervento della valvola di max. pressione e all'arresto automatico del motore.

2.5) Led

► Durante l'azionamento dell'utensile, la zona di lavoro è illuminata da quattro led ad alta luminosità che si spengono automaticamente a fine ciclo.

2.6) Riapertura delle lame

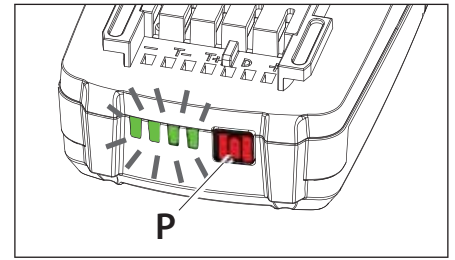
► Premere a fondo il pulsante di rilascio (10) per ottenere il ritorno del pistone e conseguentemente l'apertura delle lame.



Talvolta può accadere che, premendo il pulsante di rilascio (10) le lame non si riaprono a causa della presenza di trefoli incastrati tra le lame stesse. Basterà sbloccarle assestandovi alcuni colpi leggeri con un martello in gomma; quindi premere il pulsante di rilascio per ottenerne la riapertura.

2.7) Autonomia della batteria

- ▶ La batteria è provvista di indicatori a led che consentono di conoscere l'autonomia residua in qualsiasi momento, premendo il pulsante (P):
 - 4 led accesi: massima autonomia
 - 2 led accesi: autonomia al 50 %
 - 1 led lampeggiante: minima autonomia, sostituire la batteria.



i *Alla pressione del pulsante di azionamento (5), l'accensione dei quattro led (4) unitamente ad un segnale acustico, indicano che la batteria è scarica (Rif. a Fig. 3), la sua tensione è scesa sotto una soglia minima di sicurezza; in queste condizioni l'utensile non si avvia, procedere alla ricarica della batteria o sostituirla con una carica. Indicativamente il tempo per ricaricare completamente una batteria scarica è di circa 40 min.*

2.8) Utilizzo del caricabatterie

- ▶ Seguire attentamente le istruzioni dettagliate sul relativo manuale d'uso.

3. MANUTENZIONE

L'utensile è robusto, completamente sigillato e non richiede attenzioni particolari per ottenere un corretto funzionamento basterà osservare alcune semplici precauzioni:

3.1) Accurata pulizia

- ▶ Tenere presente che la polvere, la sabbia e lo sporco rappresentano un pericolo per ogni apparecchiatura oleodinamica. Dopo ogni giorno d'uso si deve ripulire l'utensile con uno straccio pulito, avendo cura di eliminare lo sporco depositatosi su di esso, specialmente vicino alle parti mobili. Non usare idrocarburi per la pulizia delle parti in gomma.
- ▶ Lubrificare regolarmente, con poche gocce d'olio, le parti mobili ed i perni della testa.

3.2) Pulizia dell'impugnatura in gomma

- ▶ Per evitare l'accumulo degli scarti di trancitura all'interno dell'impugnatura in gomma (3), è consigliabile un'accurata pulizia periodica ripiegando il bordo dell'impugnatura stessa vicino alle lame, rimuovendo eventuali scarti depositati all'interno.

3.3) Custodia

- ▶ Per proteggere l'utensile da urti accidentali e dalla polvere, quando non viene utilizzato, è bene custodirlo nell'apposita valigetta in materiale plastico accuratamente chiusa. Questa cassetta (tipo VAL-P59) ha dimensioni 620x360x138 mm (24.4x14.2x5.4 in.) e pesa 2,4 kg (5.3 lbs).

3.4) Manutenzione ordinaria

Raggiunto il numero di ore di lavoro prestabilite, l'utensile segnalerà la necessità di effettuare la manutenzione ordinaria.

i *Dopo 15 sec. dall'esecuzione dell'ultimo ciclo, la necessità di effettuare la manutenzione ordinaria viene segnalata dall'accensione intermittente ripetuta tre volte dei led e da un contemporaneo avviso acustico. L'utensile continuerà a funzionare normalmente, se ne consiglia l'invio a Cembre per una revisione completa (Rif. al § 6).*

4. CAMBIO DELLE LAME (Rif. a Fig. 5)



Il cambio delle lame deve essere effettuato con utensile privo di batteria.

Può accadere che, per uso prolungato o improprio, le lame perdano il filo oppure si danneggino. La sostituzione delle lame vecchie con le nuove é semplice:

- ▶ Azionare il motore facendo avanzare il pistone fino a mettere in vista i perni rotazione lama (12) (Fig. 5a) quindi togliere la batteria.
- ▶ Togliere gli anelli elastici (13) e sfilare i perni (12), per facilitare l'operazione potrebbe essere necessario ripiegare l'impugnatura in gomma (3).
- ▶ Togliere la ghiera (15), recuperando la rosetta (16), i distanziali (17) e le due spine (18) in modo da poter sfilare il perno (19), liberando completamente le lame.
- ▶ Smontare il guida lama (1) recuperando la vite (14).
- ▶ Inserire le nuove lame (2) e riposizionare correttamente il perno (19) completo di spine (18).
- ▶ Bloccare il perno (19) montando la ghiera (15) completa di rosetta (16) e distanziali (17).
- ▶ Rimontare i due perni (12) bloccandoli con gli anelli elastici (13).
- ▶ Fissare correttamente il guida lama (1) con la vite (14).
- ▶ A operazione conclusa agire sulla leva sblocco pressione dell'utensile facendo arretrare completamente il pistone.

5. COLLEGAMENTO AL COMPUTER (Smartool thecnology)

La scheda di memoria integrata nell'utensile permette di registrare i parametri relativi al funzionamento dell'utensile e di poterli trasferire successivamente ad un computer con il cavo USB fornito in dotazione. Per visionare e gestire i dati della scheda, è necessario il software **Cembre CEM_SWBT01** disponibile gratuitamente nell'area dedicata del sito www.cembre.com previa registrazione. In detta area si possono trovare anche eventuali aggiornamenti firmware della scheda elettronica per ottenere dal proprio utensile la massima efficienza, garantendone le migliori prestazioni.

6. RESA ALLA Cembre PER REVISIONE

In caso di guasto contattare il nostro Agente di Zona il quale vi consiglierà in merito e fornirà le istruzioni necessarie per l'invio dell'utensile alla nostra Sede; se possibile, allegare copia del Certificato di Collaudo a suo tempo fornito dalla **Cembre** con l'utensile oppure, compilare ed allegare il modulo disponibile nella sezione "ASSISTENZA" del sito web **Cembre**.

Le seguenti informazioni riguardano gli stati membri dell'Unione Europea:

INFORMAZIONE AGLI UTENTI ai sensi delle Direttive Europee 2011/65/EU e 2012/19/EU.

Il simbolo del cassonetto barrato riportato sull'apparecchiatura o sulla sua confezione indica che il prodotto, alla fine della sua vita utile, deve essere raccolto separatamente dagli altri rifiuti.

La raccolta differenziata della presente apparecchiatura giunta a fine vita è organizzata e gestita dal produttore. L'utente che vorrà disfarsi della presente apparecchiatura dovrà quindi contattare il produttore e seguire il sistema che questo ha adottato per consentire la raccolta separata dell'apparecchiatura giunta a fine vita. L'adeguata raccolta differenziata per l'avvio successivo dell'apparecchiatura dismessa al riciclaggio, al trattamento ed allo smaltimento ambientalmente compatibile contribuisce ad evitare possibili effetti negativi sull'ambiente e sulla salute e favorisce il reimpiego e/o il riciclo dei materiali di cui è composta l'apparecchiatura. Lo smaltimento abusivo del prodotto da parte del detentore comporta l'applicazione delle sanzioni amministrative previste.

FIG. / BILD 5a

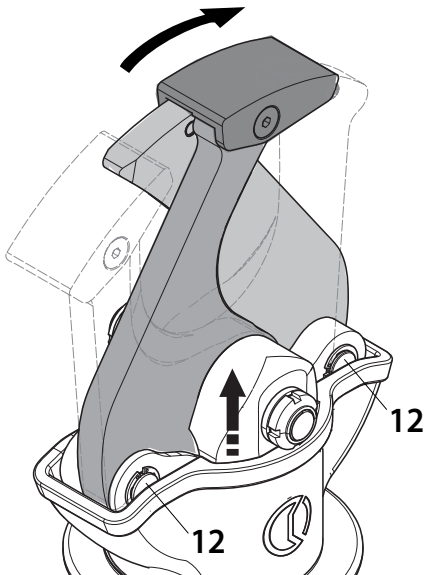


FIG. / BILD 5

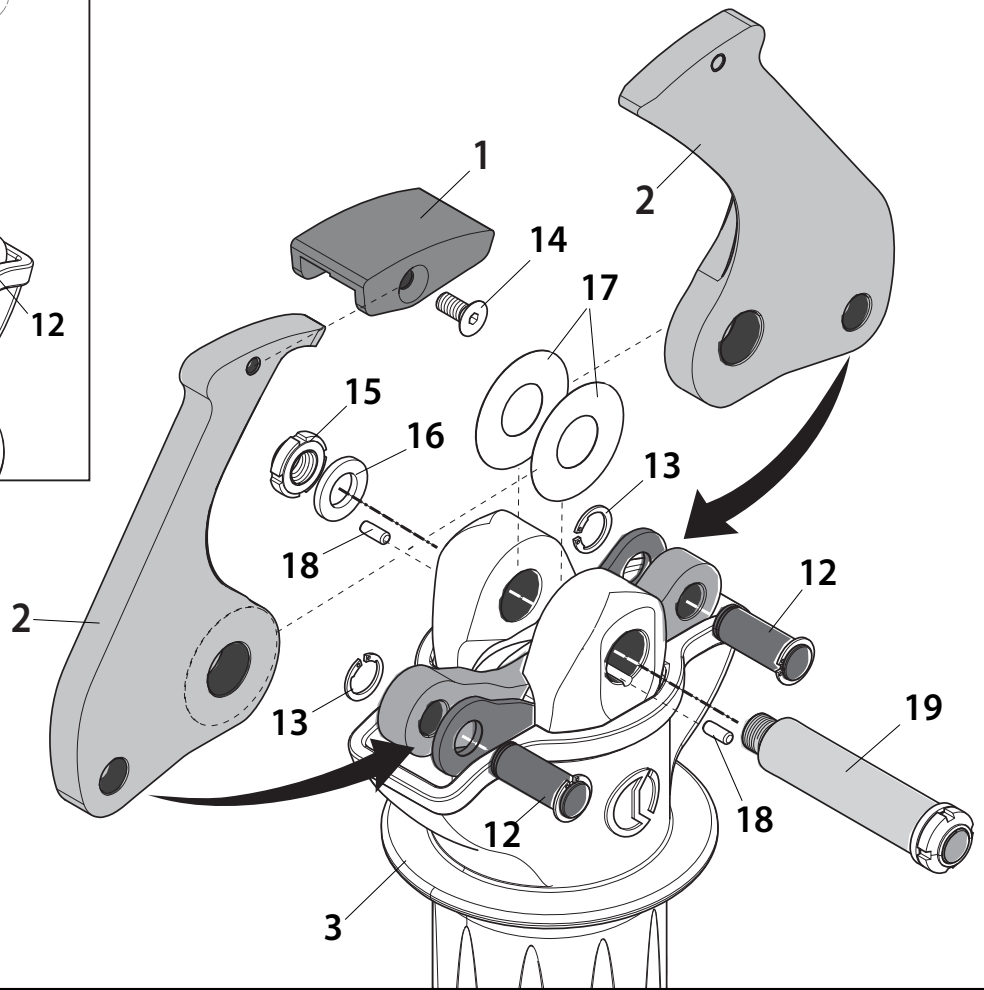
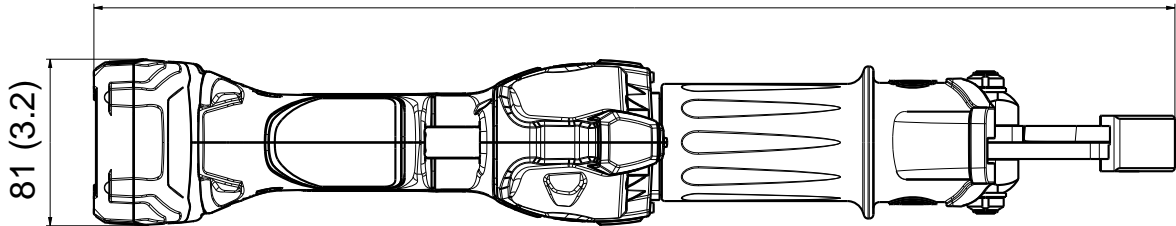
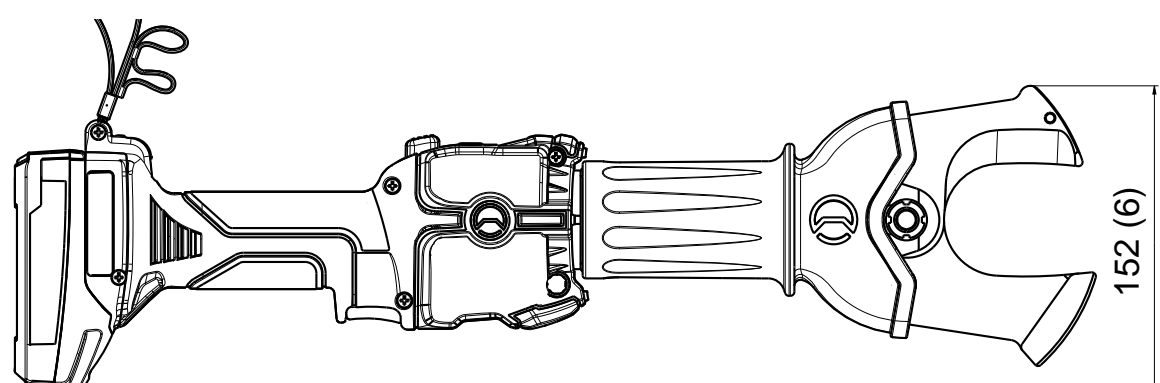


FIG. / BILD 6

526 (20.7)



81 (3.2)



mm (inch)

Cembre Ltd.

Dunton Park
Kingsbury Road, Curdworth - Sutton Coldfield
West Midlands B76 9EB (UK)
Tel.: +44 01675 470440 - Fax: +44 01675 470220
E-mail: sales@cembre.co.uk
www.cembre.co.uk

Cembre España S.L.U.

Calle Verano 6 y 8
28850 Torrejón de Ardoz - Madrid (España)
Teléfono: +34 91 4852580 -
Telefax: +34 91 4852581
E-mail: comercial@cembre.es
www.cembre.es

Cembre GmbH

Heidemannstraße 166
80939 München (Deutschland)
Telefon: +49 89 3580676
E-mail: sales@cembre.de
www.cembre.de

Cembre S.a.r.l.

22 Avenue Ferdinand de Lesseps
91420 Morangis (France)
Tél.: +33 01 60 49 11 90 - Fax: +33 01 60 49 29 10
CS 92014 - 91423 Morangis Cédex
E-mail: info@cembre.fr
www.cembre.fr

Cembre Inc.

Raritan Center Business Park
181 Fieldcrest Avenue
Edison, New Jersey 08837 (USA)
Tel.: +1 732 225-7415 - Fax: +1 732 225-7414
E-mail: sales.US@cembreinc.com
www.cembreinc.com

IKUMA GmbH & Co. KG

Boschstraße 7
71384 Weinstadt (Deutschland)
Telefon: +49 7151 20536 - 60
Telefax: +49 7151 20536 - 80
E-mail: info@ikuma.de
www.ikuma.de

*This manual is the property of Cembre: any reproduction is forbidden without written permission.
Ce manuel est la propriété de Cembre: toute reproduction est interdite sauf autorisation écrite.
Diese Bedienungsanleitung ist Eigentum der Firma Cembre.
Ohne vorherige schriftliche Genehmigung darf die Bedienungsanleitung weder vollständig noch teilweise vervielfältigt werden.
Este manual es propiedad de Cembre. Toda reproducción está prohibida sin autorización escrita.
Questo manuale è di proprietà della Cembre: ogni riproduzione è vietata se non autorizzata per scritto.*

**C e m b r e**www.cembre.com

cod. 6261502

Cembre S.p.A.

Via Serenissima, 9
25135 Brescia (Italia)
Telefono: +39 030 36921
Telefax: +39 030 3365766
E-mail: sales@cembre.com
www.cembre.com

