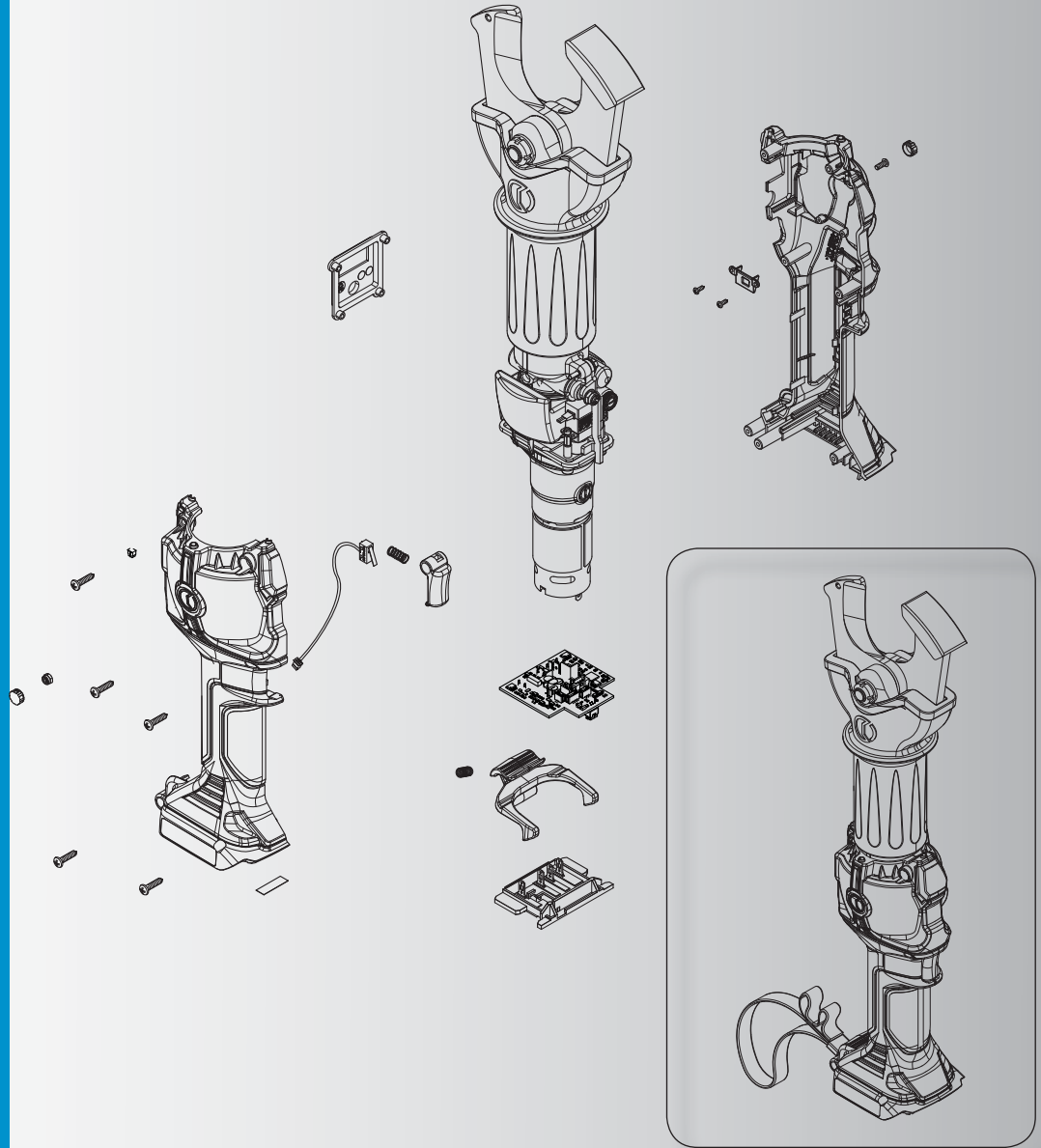


BATTERY OPERATED HYDRAULIC TOOL  
UTENSILE OLEODINAMICO A BATTERIA

B-TC500ND-SC



19M194/E



SPARE PARTS LIST

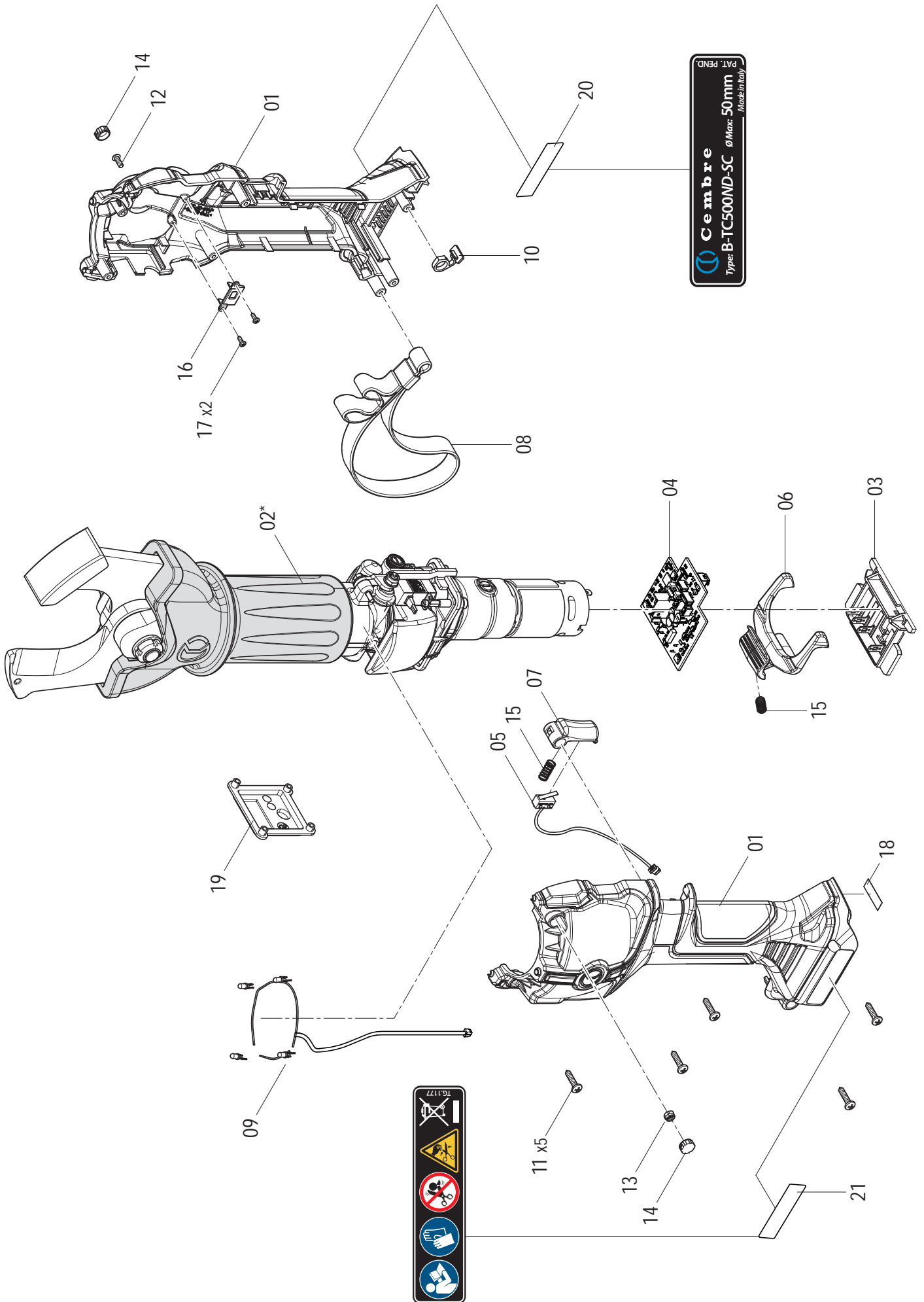
LISTA DEI RICAMBI

**TABLE 1 - TAVOLA 1**

Code N° N° codice	Item Comp.	DESCRIPTION / DESCRIZIONE	Qty Q.tà
6006452	1	RIGHT+LEFT SHELL / COPPIA GUSCI DX+SX	1
6006686	2	* MECHANICAL GROUP / GRUPPO MECCANICA	1
6000150	3	CONTACT SUPPORT / SUPP. CONTATTI	1
6006685	4	ELECTRONIC CARD / SCHEDA ELETTRONICA	1
6006477	5	MICROSWITCH / MICROSWITCH	1
6006211	6	BATTERY RELEASE BUTTON / PULSANTE SBLOCCO BATTERIA	1
6006453	7	OPERATING BUTTON / PULSANTE AZIONAMENTO	1
6006480	8	BELT / CINGHIA	1
6006475	9	WIRED LED / LED CABLATI	1
6006234	10	USB PROTECTION CAP / TAPPO PROTEZIONE MINI USB	1
6900650	11	SCREW / VITE Ø 3,5x16	5
6900021	12	SCREW / VITE M3x8	1
6180173	13	NUT / DADO M3	1
6006454	14	PROTECTION CAP / TAPPO PROTEZIONE	2
6520531	15	SPRING / MOLLA	2
6006456	16	CABLE GUARD / PASSACAVI	1
6900646	17	SCREW / VITE Ø 2.2x6.5	2
6232654	18	LABEL / ETICHETTA TG0891	1
6004069	19	PROTECTION / PROTEZIONE	1
6232961	20	LABEL / ETICHETTA TG1176	1
6232962	21	WARNING LABEL / ETICHETTA AVVERTENZE TG1177	1

\* Refer - riferirsi TABLE / TAV. 2

TABLE 1 - TAVOLA 1



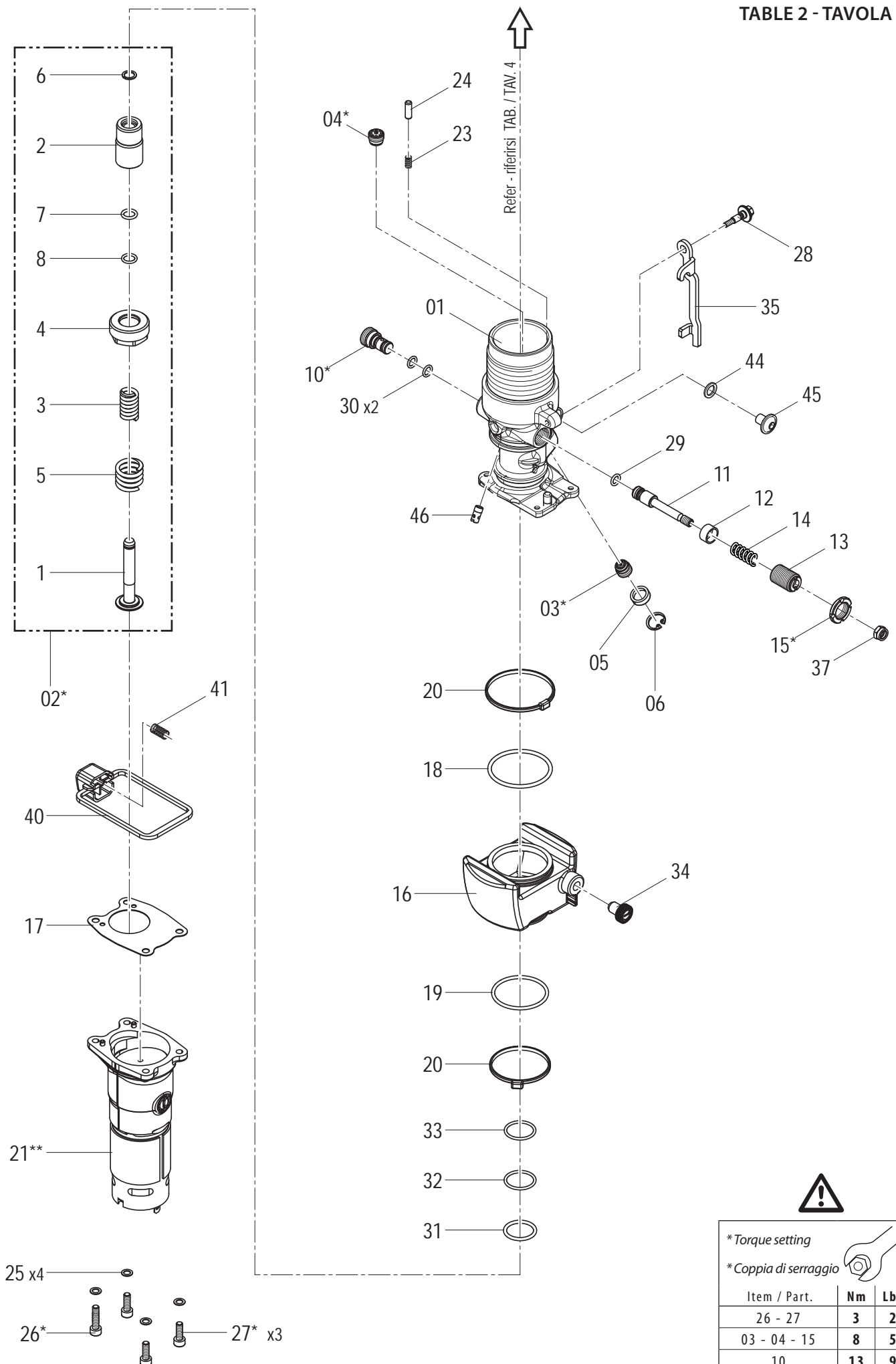
\* Refer - riferirsi TABLE / TAV. 2

TABLE 2 - TAVOLA 2

Code N° N° codice	Item Comp.	DESCRIPTION / DESCRIZIONE	Qty Q.tà
6006687	01	BODY / CORPO	1
6006491	02	PUMPING GROUP / GRUPPO POMPANTI	1
6620132	1	INTERNAL RAM / PISTONE INTERNO	1
6620133	2	EXTERNAL RAM / PISTONE ESTERNO	1
6520311	3	INTERNAL SPRING / MOLLA INTERNA	1
6371025	4	RING / GHIERA	1
6520646	5	EXTERNAL SPRING / MOLLA ESTERNA	1
6700125	6	CIRCLIP / ANELLO ELASTICO Ø 7	1
6362002	7	POLYURETHANE SEAL / GUARNIZIONE IN POLIURETANO	1
6360022	8	O-RING / GUARNIZIONE OR	1
6006202	03	RETAINING VALVE / VALVOLA DI RITEGNO RB0	1
6006203	04	RETAINING VALVE / VALVOLA DI RITEGNO RK0	1
6250049	05	FILTER / FILTRO	1
6700120	06	CIRCLIP / ANELLO ELASTICO Ø 12	1
6340529	10	GRUB SCREW / GRANO	1
6300031	11	VALVE GUIDE / FUNGO VALVOLA	1
6641017	12	SPRING SUPPORT / SUPPORTO MOLLA	1
6340524	13	GRUB SCREW / GRANO	1
6520243	14	VALVE SPRING / MOLLA VALVOLA	1
6000567	15	NUT / CONTRODADO	1
6720078	16	RESERVOIR / SERBATOIO	1
6006349	17	FLANGE / FLANGIA	1
6361898	18	O-RING / GUARNIZIONE ORM	1
6361893	19	O-RING / GUARNIZIONE ORM	1
3041735	20	TIE / FASCETTA	2
6006489	21	** ACTUATING MECHANICAL GROUP / GRUPPO MECCANICA DI AZIONAMENTO	1
6520601	23	SPRING / MOLLA	1
6760230	24	CYLINDRICAL PIN / SPINA CILINDRICA Ø 4x12	1
6640205	25	WASHER / ROSETTA D. 4	4
6900095	26	SCREW / VITE TCEI M4x16	1
6900090	27	SCREW / VITE TCEI M4x12	3
6560786	28	SPACER PIN / PERNO DISTANZIALE	1
6360125	29	O-RING / GUARNIZIONE OR	1
6362114	30	SEAL / GUARNIZIONE	2
6361884	31	O-RING / GUARNIZIONE ORM	1
6362006	32	POLYURETHANE SEAL / GUARNIZIONE IN POLIURETANO	1
6362113	33	SEAL / GUARNIZIONE	1
6000596	34	RESERVOIR CAP / TAPPO SERBATOIO	1
6440136	35	RELEASE LEVER / LEVA SBLOCCO	1
6180203	37	SELF LOCKING NUT / DADO AUTOBLOCCANTE M5	1
6006436	40	RELEASE BUTTON / PULSANTE DI RILASCIO	1
6520531	41	SPRING / MOLLA	1
6640292	44	WASHER / RONDELLA	1
6900306	45	SCREW / VITE	1
6370259	46	GRUB SCREW / GRANO	1

\*\* Refer - riferirsi TABLE / TAV. 3

TABLE 2 - TAVOLA 2



\*\* Refer - riferirsi TABLE / TAV. 3

* Torque setting		
* Coppia di serraggio		
Item / Part.	Nm	Lbf ft
26 - 27	3	2.2
03 - 04 - 15	8	5.9
10	13	9.6
02	30	22

TABLE 3 - TAVOLA 3

Code N° N° codice	Item Comp.	DESCRIPTION / DESCRIZIONE	Qty Q.tà
6006442	01	HOUSING ASSEMBLY / CARTER MONTATO	1
6006448	02	MOTOR ASSEMBLY / MOTORE CABLATO	1
6000849	03	WASHER / ROSETTA D.3	2
6900008	04	SCREW / VITE M3x6	2
6004232	05	AXIAL BEARING WASHER / RALLA	1
6006439	06	GEAR / RUOTA DENTATA	1
6760001	07	CYLINDRICAL PIN / SPINA CILINDRICA Ø 2x10	2
6000340	08	BEARING / CUSCINETTO	1
6006490	09	CAM GROUP / GRUPPO CAMMA	1
6402009	10	ROLLER CAGE / GABBIA IKO	1
6006441	11	PLATE / PIATTELLO	1
6000315	12	SPACER / SPESSORE 3,1x6x0,2	9
6006440	13	GEAR / SATELLITE 2° STADIO	5
6006449	14	PINION / PIGNONE	1
6000364	15	GEAR / SATELLITE	4

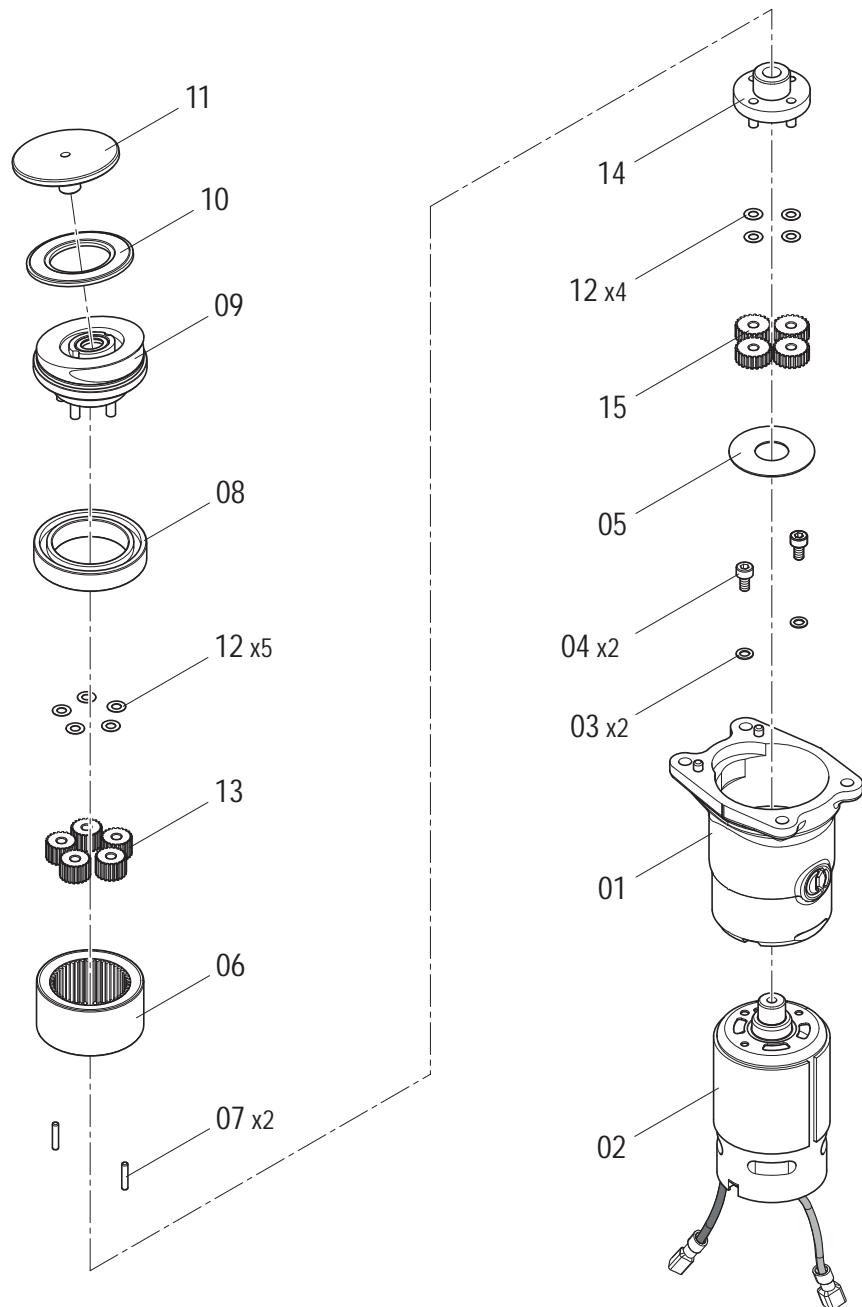
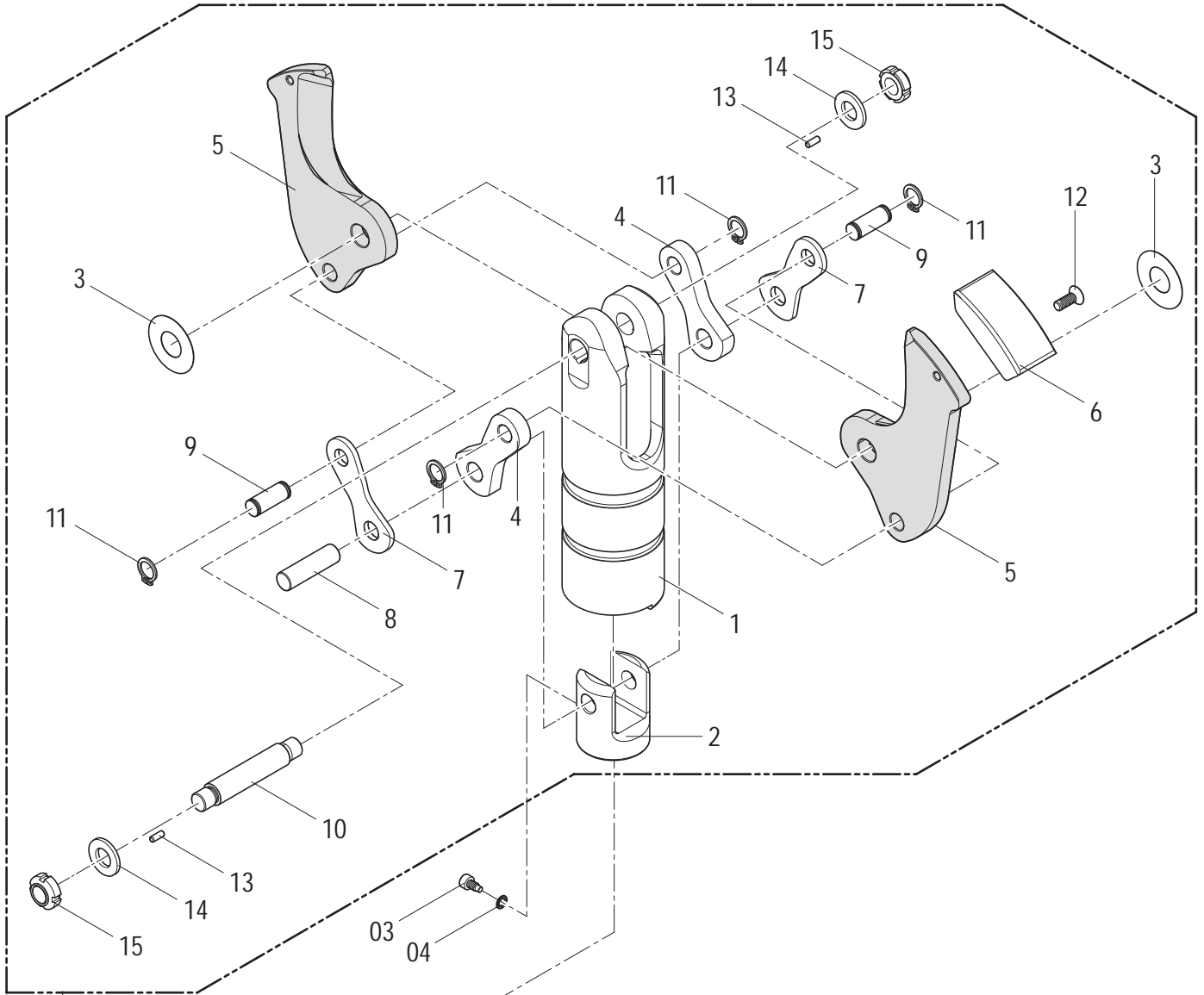


TABLE 4 - TAVOLA 4

Code N° N° codice	Item Comp.	DESCRIPTION / DESCRIZIONE	Qty Q.tà
6280085	01	BLADE SUPPORT ASSY / SUPPORTO LAME MONTATO	1
6280086	1	SUPPORT / SUPPORTO	1
6780026	2	SUPPORT / SUPPORTO	1
6220066	3	SPACER / DISTANZIALE	2
6250062	4	ROD / BIELLA INTERNA	2
6420275	5	BLADE / LAMA	2
6370166	6	BLADE GUIDE / GUIDA LAMA	1
6250051	7	EXTERNAL CONNECTING ROD / BIELLA ESTERNA	2
6560166	8	PIN / PERNO	1
6560787	9	PIN / PERNO	2
6560167	10	PIN / PERNO	1
6040421	11	CIRCLIP / ANELLO ELASTICO	4
6900250	12	SCREW / VITE	1
6760022	13	CYLINDRICAL PIN / SPINA CILINDRICA	2
6640281	14	WASHER / RONDELLA	2
6002680	15	SELF-LOCKING RING NUT / GHIERA AUTOBLOCCANTE	2
6620162	02	RAM / PISTONE	1
6900606	03	SCREW / VITE	1
6640205	04	WASHER / ROSETTA	1
6362122	05	SEAL / GUARNIZIONE	1
6040566	06	RAM BUSH / ANELLO GUIDA PISTONE	1
6520313	07	SPRING / MOLLA	1
6361901	08	SEAL / GUARNIZIONE	1
6380322	09	HANDLE / IMPUGNATURA	1

TABLE 4 - TAVOLA 4



01

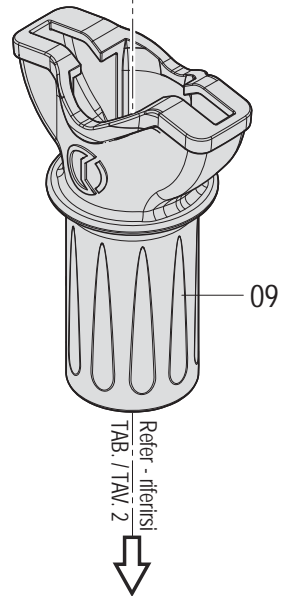
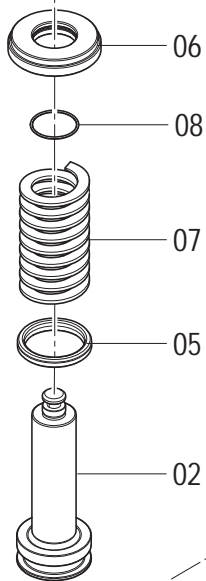
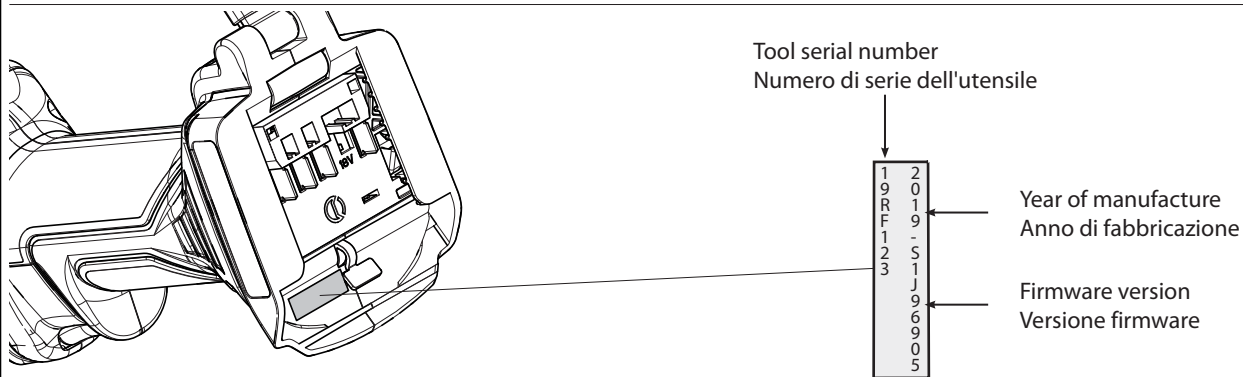
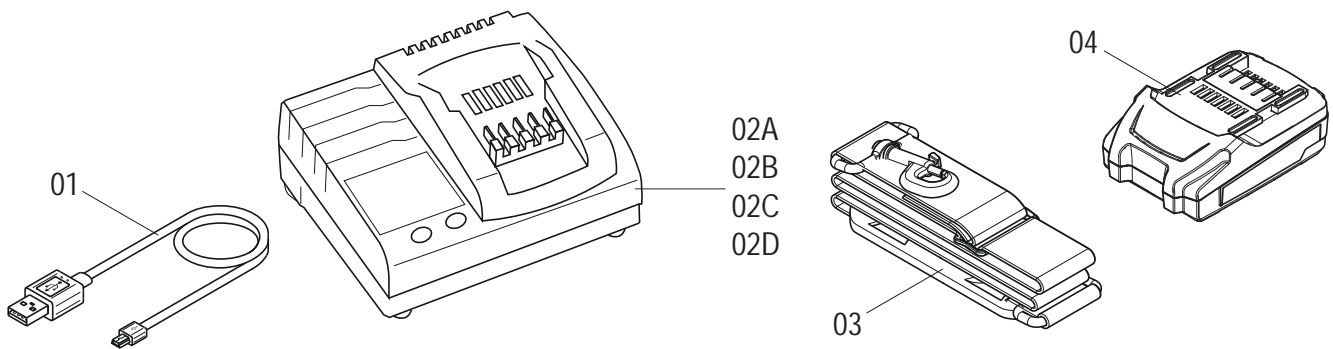




TABLE 5 - TAVOLA 5  
ACCESSORIES / ACCESSORI

Code N° N° codice	Item Comp.	DESCRIPTION / DESCRIZIONE	Qty Q.tà	NOTES / NOTE
6000354	01	USB CABLE / CAVO USB	1	
2598485	2A	BATTERY CHARGER / CARICABATTERIA ASC30-36-EU	1	B-TC500ND-SC
2598486	2B	BATTERY CHARGER / CARICABATTERIA ASC30-36-UK	1	B-TC500ND-SCE
2598487	2C	BATTERY CHARGER / CARICABATTERIA ASC30-36-USA/CAN	1	B-TC500ND-SCA
2598488	2D	BATTERY CHARGER / CARICABATTERIA ASC30-36-AUS/NZ	1	B-TC500ND-SCT
6000354	03	SHOULDER STRAP / TRACOLLA	1	
2598495	04	BATTERY / BATTERIA CB1820L 18V - 2.0 Ah	2	



**GB**

The guarantee is void if parts used are not **Cembre** original spares.  
When ordering spare parts always specify the following:

- code no. of item
- description of item
- type of tool
- serial no. of tool

**IT**

La garanzia decade qualora vengano utilizzate parti di ricambio non originali **Cembre**. Per ordinare parti di ricambio, specificare sempre i seguenti punti:

- numero di codice del componente
- denominazione del componente
- denominazione dell'utensile
- numero di serie dell'utensile



This document is the property of **Cembre**: any reproduction is forbidden without written permission.  
Questo documento è di proprietà della **Cembre**: ogni riproduzione è vietata se non autorizzata per scritto.

**Cembre S.p.A.**  
Via Serenissima, 9  
25135 Brescia (Italia)  
Telefono: 030 36921  
Telefax: 030 3365766  
E-mail: sales@cembre.com  
www.cembre.com

**Cembre Ltd.**  
Dunton Park  
Kingsbury Road, Curdworth - Sutton Coldfield  
West Midlands B76 9EB (UK)  
Tel.: 01675 470440 - Fax: 01675 470220  
E-mail: sales@cembre.co.uk  
www.cembre.co.uk

**Cembre S.a.r.l.**  
22 Avenue Ferdinand de Lesseps  
91420 Morangis (France)  
Tél.: 01 60 49 11 90 - Fax: 01 60 49 29 10  
CS 92014 - 91423 Morangis Cédex  
E-mail: info@cembre.fr  
www.cembre.fr

**Cembre España S.L.U.**  
Calle Verano 6 y 8  
28850 Torrejón de Ardoz  
Madrid (España)  
Teléfono: 91 4852580 - Fax: 91 4852581  
E-mail: comercial@cembre.es  
www.cembre.es

**Cembre GmbH**  
Heidemannstraße 166  
80939 München (Deutschland)  
Telefon: 089 3580676  
Telefax: 089 35806777  
E-mail: sales@cembre.de  
www.cembre.de

**IKUMA GmbH & Co. KG**  
Boschstraße 7  
71384 Weinstadt (Deutschland)  
Telefon: 07151 20536-60  
Telefax: 07151 20536-80  
E-mail: info@ikuma.de  
www.ikuma.de

**Cembre Inc.**  
Raritan Center Business Park  
181 Fieldcrest Avenue  
Edison, New Jersey 08837 (USA)  
Tel.: (732) 225-7415 - Fax: (732) 225-7414  
E-mail: sales.US@cembreinc.com  
www.cembreinc.com