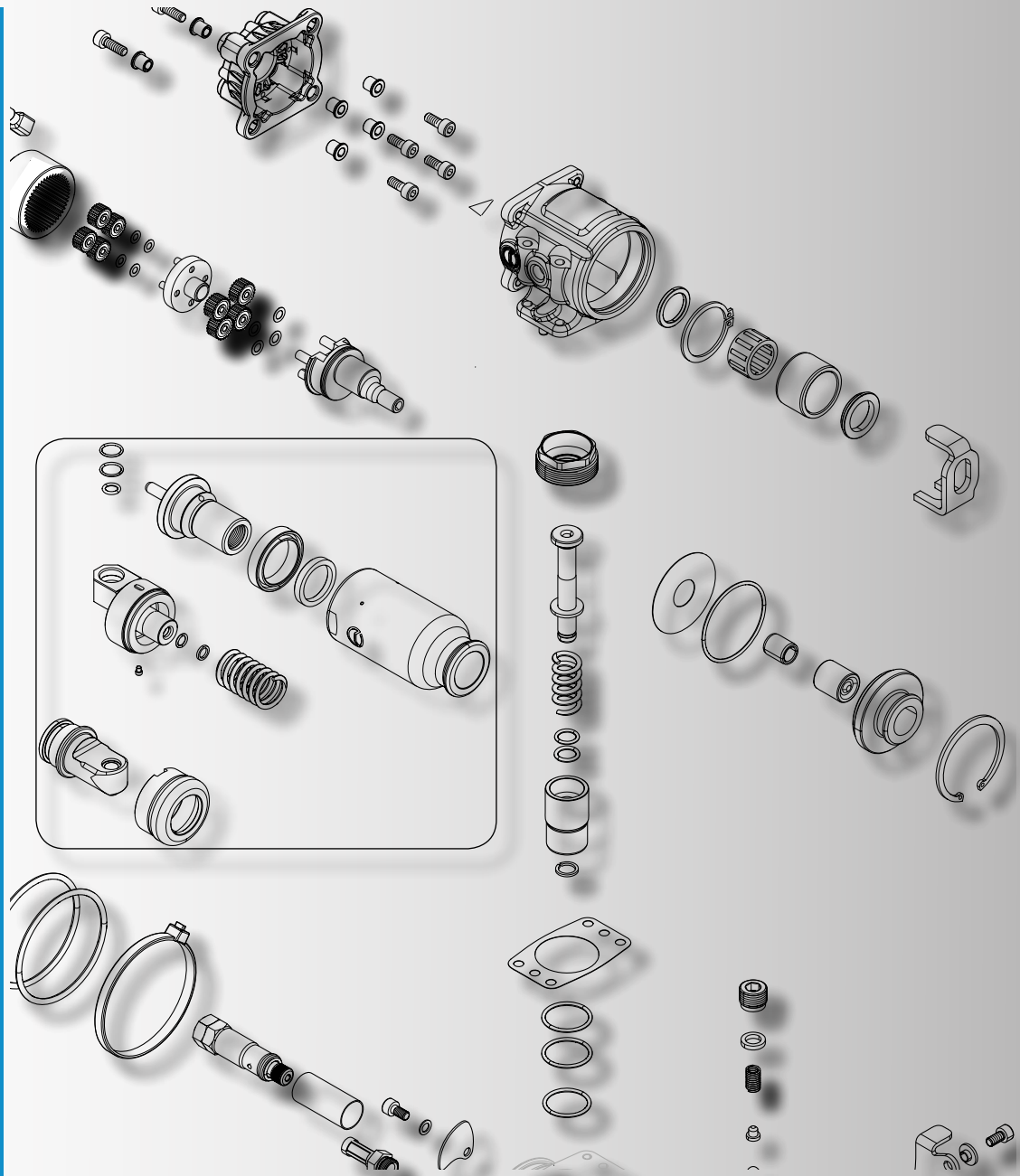


BATTERY OPERATED HYDRAULIC TOOL
 OUTIL HYDRAULIQUE SUR BATTERIE
 HYDRAULISCHES WERKZEUG
 HERRAMIENTA HIDRÁULICA A BATERÍA
 UTENSILE OLEODINAMICO A BATTERIA

B-FL750
 B-FC470
 B-TD270
 B-TD410T



15 M.101
 rev.D



SPARE PARTS LIST
 PIECES DETACHEES
 ERSATZTEILLISTE
 LISTA DE PIEZAS DE REPUESTO
 LISTA DEI RICAMBI

B-FL750 B-FL750A B-FL750E B-FL750T:
refer - voir - siehe - ver - riferirsi **TAB. / TAV. 1 - 2 - 3 - 7**

B-FC470 B-FC470A B-FC470E B-FC470T:
refer - voir - siehe - ver - riferirsi **TAB. / TAV. 1 - 2 - 4 - 7**

B-TD270 B-TD270A B-TD270E B-TD270-T
refer - voir - siehe - ver - riferirsi **TAB. / TAV. 1 - 2 - 5 - 7**

B-TD410T B-TD410TA B-TD410TE B-TD410T-T
refer - voir - siehe - ver - riferirsi **TAB. / TAV. 1 - 2 - 6 - 7**

TABLE 1 - TABLEAU 1 - TABELLE 1 - TABLA 1 - TAVOLA 1

Code N° N° code Art.-Nr. N° código N° codice	Item Pièce Teil Elemento Componente	DESCRIPTION / DESIGNATION / BESCHREIBUNG / DESCRIPCION / DESCRIZIONE	Qty Q.tè Menge Cdad Q.tà
6006208	1	RIGHT+LEFT SHELL / COQUES DROITE+GAUCHE / RECHTES UND LINKES GEHÄUSE / CARCASAS DERECHA + IZQUIERDA / COPPIA GUSCI DX+SX	1
6006212	2	OPERATING BUTTON / GACHETTE DE COMMANDE / STARTKNOPF / BOTÓN DE ACCIONAMIENTO / PULSANTE DI AZIONAMENTO	1
6006234	3	USB CAP / CAPUCHON USB / USB SCHUTZKAPPE / TAPÓN USB / TAPPO USB	1
*	4	MECHANICAL GROUP / GROUPE MECANIQUE / MECHANISCHE GRUPPE / GRUPO MECÁNICO / GRUPPO MECCANICA	1
6004069	5	PROTECTION / ABDECKUNG / PROTECCIÓN / PROTEZIONE FERITOIA	1
6004076	6	CABLE GUARD / PROTECTION CABLES / KABELSCHUTZ / PROTECCIÓN CABLES / PROTEZIONE CAVI	1
6006211	7	BATTERY RELEASE / DEBLOCAGE BATTERIE / AKKU ENTRIEGELUNG / DESBLOQ. BATERÍA / SBLOCCO BATTERIA	1
6000304	8	RING CONNECTION / CONNEXION ANNEAU / RINGANSCHLUSS / CONEXIÓN DEL ANILLO / ATTACCO ANELLO	1
6040427	9	RING / ANNEAU / RING / ANILLO / ANELLO	1
6006222	10	MICROSWITCH / MICRORUPTEUR / MIKROSCHALTER / MICRO INTERRUPTOR / MICROSWITCH	1
6000150	11	CONTACTS SUPPORT / SUPPORT CONTACTS / KONTAKTHALTER / SOPORTE CONTACTOS / SUPPORTO CONTATTI BATTERIA	1
6006214	12	LED SUPPORT / SUPPORT LED / LED HALTERUNG / SOPORTE LED / SUPPORTO LED	2
6006233	13	LED WIRING / CABLAGE LED / LED-VERKABLUNG / CABLEADO LED / CABLAGGIO LED	1
6900650	14	SCREW / VIS / SCHRAUBE / TORNILLO / VITE Ø3,5X16 TC	11
6900677	15	SCREW / VIS / SCHRAUBE / TORNILLO / VITE Ø2,2X9,5 TC	4
6520531	16	SPRING / RESSORT / FEDER / MUELLE / MOLLA	3
2598493	30	BATTERY / BATTERIE / AKKU / BATERÍA / BATTERIA CB1840L 18 V - 4.0 Ah	1
6232716	50	WARNING LABEL / ETIQUETTE D'AVERTISSEMENT / WARNSCHILD / ETIQUETA ADVERTENCIAS / ETICHETTA AVVERTENZE TG0960	1
6232718	51	B-FL750 : LABEL / ETIQUETTE / SCHILD / ETIQUETA / ETICHETTA TG0962	1
6232738	51	B-FC470 : LABEL / ETIQUETTE / SCHILD / ETIQUETA / ETICHETTA TG0982	1
6232774	51	B-TD270 : LABEL / ETIQUETTE / SCHILD / ETIQUETA / ETICHETTA TG1019	1
6232773	51	B-TD410T : LABEL / ETIQUETTE / SCHILD / ETIQUETA / ETICHETTA TG1018	1
6006303		B-FL750 : ELECTRONIC CARD / CARTE ELECTRONIQUE / ELEKTRONISCHE PLATINE / TARJETA ELECTRÓNICA / SCHEDA ELETTRONICA	1
6006302	200 **	B-FC470 : ELECTRONIC CARD / CARTE ELECTRONIQUE / ELEKTRONISCHE PLATINE / TARJETA ELECTRÓNICA / SCHEDA ELETTRONICA	1
6006318		B-TD270 B-TD410T : ELECTRONIC CARD / CARTE ELECTRONIQUE / ELEKTRONISCHE PLATINE / TARJETA ELECTRÓNICA / SCHEDA ELETTRONICA	1

* Refer - voir - siehe - ver - riferirsi **TAB. / TAV. 2**

** When ordering, specify the tool type and serial number.

** Lors de la commande, spécifier le type d'outil et le numéro de série .

** Bei Bestellung, den Werkzeugtyp und die Seriennummer angeben.

** Al realizar un pedido, deben indicar el modelo de la herramienta y el número de serie

** In fase di ordinazione specificare tipo di utensile e numero di serie.

TABLE 1 - TABLEAU 1 - TABELLE 1 - TABLA 1 - TAVOLA 1

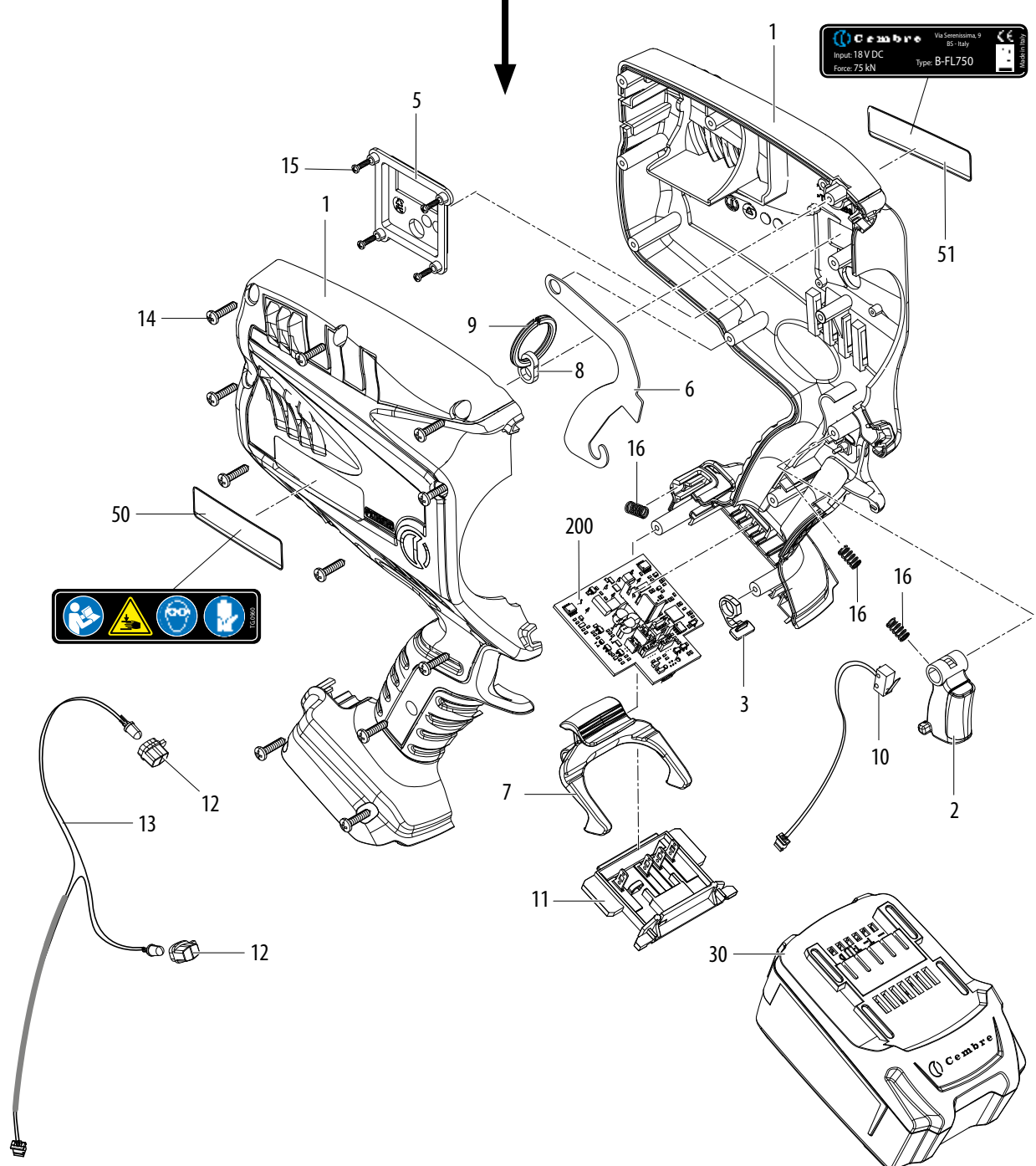
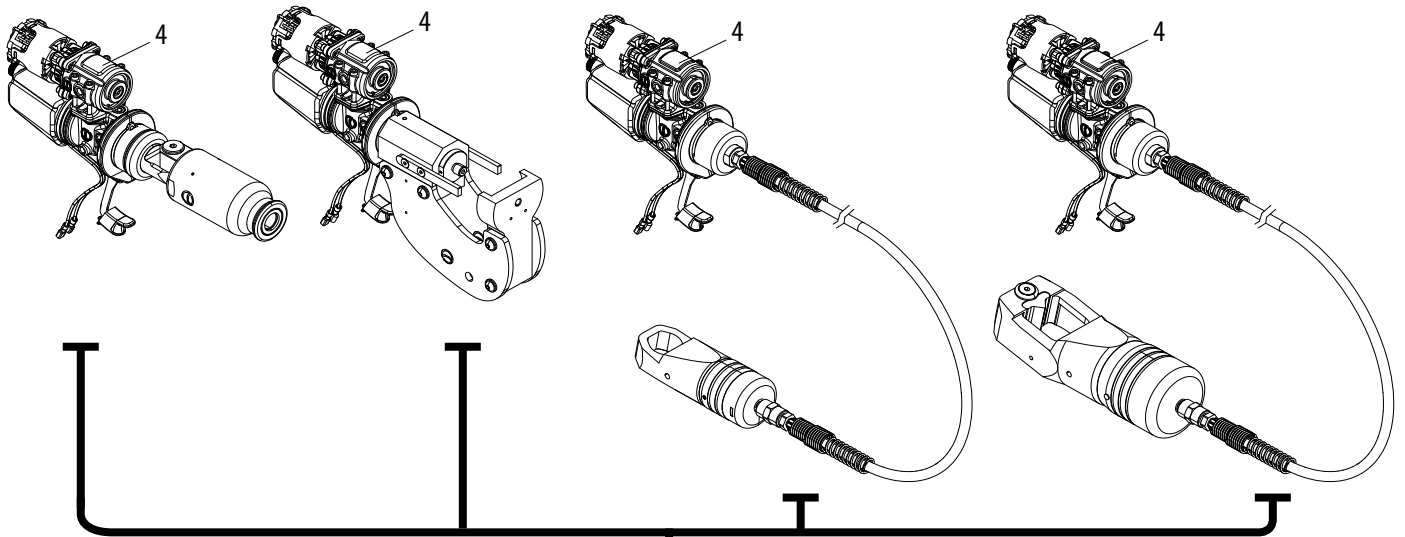


TABLE 2 - TABLEAU 2 - TABELLE 2 - TABLA 2 - TAVOLA 2

Code N° N° code Art.-Nr. N° código N° codice	Item Pièce Teil Elemento Componente	DESCRIPTION / DESIGNATION / BESCHREIBUNG / DESCRIPCION / DESCRIZIONE	Qty Q.tè Menge Cdad Q.tà
*	1	BODY / CORPS / GRUNDKÖRPER / CUERPO / CORPO	1
6580069	4	PLATE / PLAQUETTE / PLÄTTCHEN / PLACA / PIASTRINA	1
6362103	5	SEAL / JOINT / DICHTUNG / JUNTA DE GOMA / GUARNIZIONE	1
6800022	8	CAP / BOUCHON / VERSCHLUSS / TAPON / TAPPO	1
6620124	9	PRESSURE RELEASE PIN / AXE DE DECOMPRESSION / DRUCKABLASSTIFT / PISTONCILLO DESCARGA PRESION / PISTONCINO SCARICO PRESSIONE	1
6371024	14	LOCK NUT / ECROU / NUTMUTTER / TUERCA / GHIERA	1
6370209	17	HOOK / CROCHET / HAKEN / GANCHO / GANCIO POMPANTE	1
6720074	21	RESERVOIR / RESERVOIR / ÖLTANK / DEPOSITO /SERBATOIO	1
6640176	30	WASHER / RONDELLE / UNTERLEGSCHIEBE / ARANDELA / ROSETTA D.4 SCHNORR	5
6900138	31	SCREW / VIS / SCHRAUBE / TORNILLO / VITE M4X45	4
6040682	34	RING / ANNEAU / RING / ANILLO / ANELLO IR 7X10X12	1
6000394	35	PROTECTION / PROTECTION / SCHUTZ / PROTECCIÓN / PROTEZIONE FLANGIA	1
6361906	36	O-RING / JOINT TORIQUE / O-RING / JUNTA DE GOMA / GUARNIZIONE ORM	1
6700254	37	CIRCLIP / ANNEAU ELAST. / FEDERRING / ANILLO ELAST. / ANELLO ELASTICO	1
6000330	38	SPACER / ENTRETOISE / ZWISCHENSTÜCK / DISTANCIADOR / DISTANZIALE	1
6900060	39	SCREW / VIS / SCHRAUBE / TORNILLO / VITE M4X8	1
6000385	58	VALVE COVER / COUVERTURE VALVE / VENTILKAPPE / COBERTURA VALVULA / CAMICIA VALVOLA	1
6895050	59	B-FL750 B-TD270 B-TD410T COMPLETE VALVE / VALVE COMPLETE / KOMPLETTES VENTIL / VALVULA COMPLETA / VALVOLA COMPLETA	1
6895023		B-FC470 COMPLETE VALVE / VALVE COMPLETE / KOMPLETTES VENTIL / VALVULA COMPLETA / VALVOLA COMPLETA	1
6360161	59-1	O-RING / JOINT TORIQUE / O-RING / JUNTA DE GOMA / GUARNIZIONE OR	1
6641002	60	WASHER / RONDELLE / UNTERLEGSCHIEBE / ARANDELA / RONDELLA CU	1
6520241	61	SPRING / RESSORT / FEDER / MUELLE / MOLLA	1
6340523	62	GRUB SCREW / VIS SANS TETE / GEWINDESTIFT / ESPARRAGO / GRANO	1
6800040	63	CAP WITH MAGNET / BOUCHON AVEC AIMANT / MAGNET-TANKVERSCHLUSS / TAPON CON IMAN / TAPPO SERBATOIO CON MAGNETE	1
6600100	64	DOWELL / CLIQUET / KUGELHALTERUNG / SOPORTE BOLA / NOTTOLINO	1
6640292	65	WASHER / RONDELLE / UNTERLEGSCHIEBE / ARANDELA / RONDELLA	1
6900306	66	SCREW / VIS / SCHRAUBE / TORNILLO / VITE M6X8	1
6900060	68	SCREW / VIS / SCHRAUBE / TORNILLO / VITE M4X8	1
6006202	70	RETAINING VALVE / VALVE DE RETENUE / HALTEVENTIL / VÁLVULA DE RETENCIÓN / VALVOLA DI RITEGNO RBO	1
6740120	71	BALL / BILLE / KUGEL / BOLA / SFERA 7/32"	1
6040060	72	BACK-UP RING / ANNEAU TEFL. / STÜTZRING / ANILLO PLASTICO / ANELLO BK	1
6360120	73	O-RING / JOINT TORIQUE / O-RING / JUNTA DE GOMA / GUARNIZIONE OR	1
6040063	74	BACK-UP RING / ANNEAU TEFL. / STÜTZRING / ANILLO PLASTICO / ANELLO BK	1
6360123	75	O-RING / JOINT TORIQUE / O-RING / JUNTA DE GOMA / GUARNIZIONE OR	1
6006203	76	RETAINING VALVE / VALVE DE RETENUE / HALTEVENTIL / VÁLVULA DE RETENCIÓN / VALVOLA DI RITEGNO RKO	1
6361868	77	O-RING / JOINT TORIQUE / O-RING / JUNTA DE GOMA / GUARNIZIONE ORM	1
6362105	78	SEAL / JOINT / DICHTUNG / JUNTA DE GOMA / GUARNIZIONE	1
6362106	79	SEAL / JOINT / DICHTUNG / JUNTA DE GOMA / GUARNIZIONE	1
6360254	80	O-RING / JOINT TORIQUE / O-RING / JUNTA DE GOMA / GUARNIZIONE OR	2
6250084	81	TIE / COLLIER / KABELBINDER / ABRAZADERA / FASCETTA	1

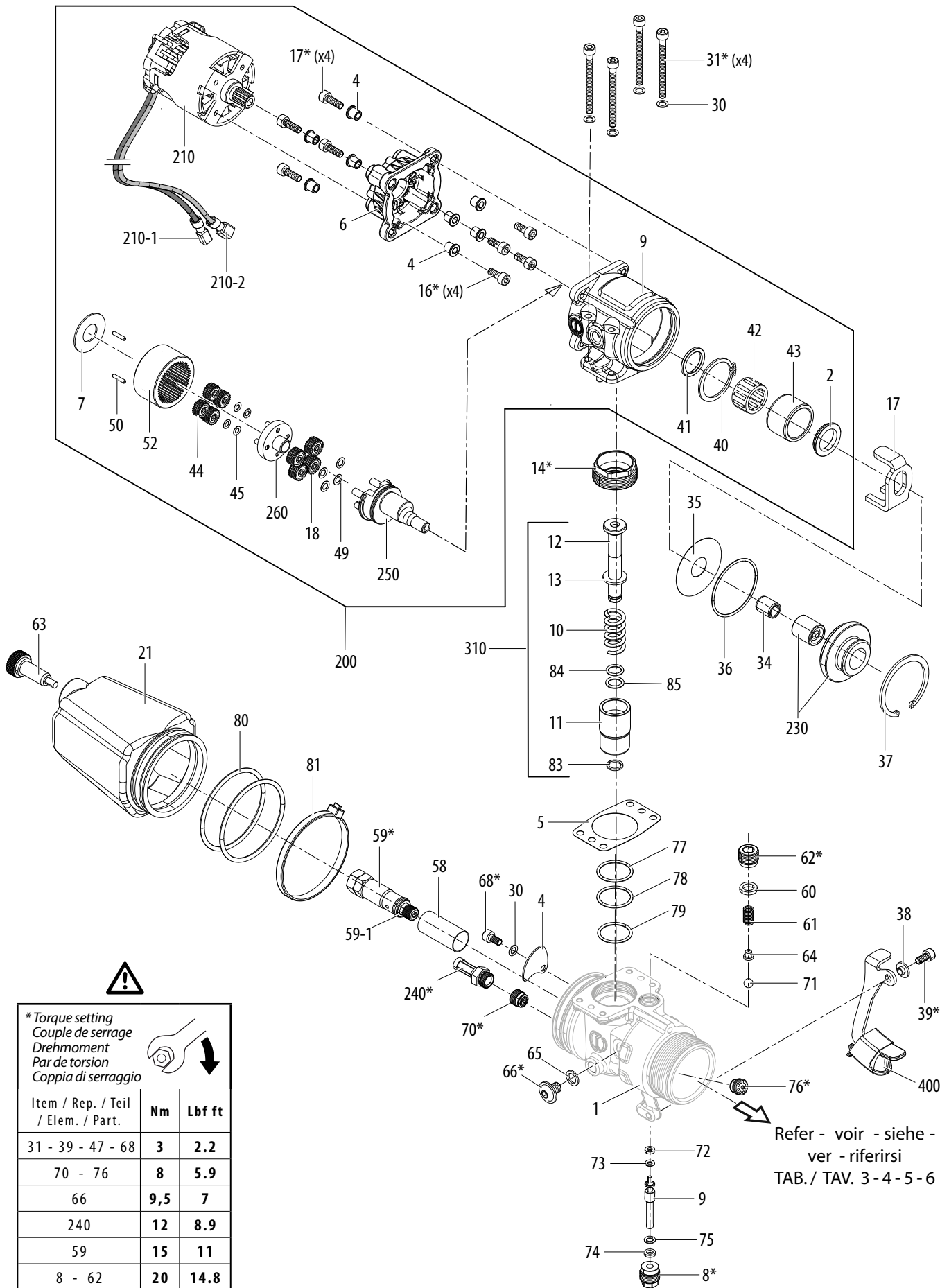
follow - suit - folgt - sigue - segue →

* Refer - voir - siehe - ver - riferirsi TAB. / TAV. 3 - 4 - 5 - 6

TABLE 2 - TABLEAU 2 - TABELLE 2 - TABLA 2 - TAVOLA 2

Code N° N° code Art.-Nr. N° código N° codice	Item Pièce Teil Elemento Componente		DESCRIPTION / DESIGNATION / BESCHREIBUNG / DESCRIPCION / DESCRIZIONE	Qty Q.tè Menge Cdad Q.tà
6006195	200		ACTUATING MECHANICAL GROUP / GROUPE MECANIQUE D'ACTIONNEMENT / MECHANISCHE GETRIEBE-GRUPPE / GRUPO MECÁNICO DE ACCIONAMIENTO / GRUPPO MECCANICA AZIONAMENTO	1
6220065	200	2	SPACER / ENTRETOISE / ZWISCHENSTÜCK / DISTANCIADOR / DISTANZIALE	1
6220211	200	4	SPACER / ENTRETOISE / ZWISCHENSTÜCK / DISTANCIADOR / DISTANZIALE	8
6004229	200	6	PLASTIC HOUSING / CARTER / GEHÄUSE / CARTER / CARTER PLASTICA	1
6004232	200	7	AXIAL BEARING WASHER / RONDELLE DE BUTEE / AXIALLAGERSCHEIBE / DISCO AXIAL / RALLA	1
6000182	200	9	COMPLETE HOUSING / CARTER COMPLET / GEHÄUSE KOMPLETT / CARTER COMPLETO / CARTER MONTATO	1
6900181	200	16	SCREW / VIS / SCHRAUBE / TORNILLO / VITE M4X10	4
6900090	200	17	SCREW / VIS / SCHRAUBE / TORNILLO / VITE M4X12	4
6000185	200	18	GEAR / ENGRENAGE / GETRIEBE / ENGRANAJE / INGRANAGGIO SATELLITE	4
6700520	200	40	CIRCLIP / ANNEAU ELAST. / FEDERRING / ANILLO ELAST. / ANELLO ELASTICO	1
6220198	200	41	SPACER / ENTRETOISE / ZWISCHENSTÜCK / DISTANCIADOR / DISTANZIALE	1
6000392	200	42	ROLLER CAGE / CAGE A AGUILLES / NADELLAGER / CORONA DE AGUJAS / GABBIA A RULLI	1
6040686	200	43	RING / ANNEAU / RING / ANILLO / ANELLO IR 20X25X16T	1
6000364	200	44	GEAR / ENGRENAGE / GETRIEBE / ENGRANAJE / INGRANAGGIO SATELLITE	4
6000315	200	45	SPACER / EPAISSEUR / ZWISCHENSTÜCK / ESPESOR / SPESSORE	4
6000184	200	49	SPACER / EPAISSEUR / ZWISCHENSTÜCK / ESPESOR / SPESSORE	4
6760001	200	50	CYLINDRICAL PIN / GOUPILLE CYLINDRIQUE / ZYLINDRISCHER STIFT / PASADOR CILINDRICO / SPINA CILINDRICA D.2X10	2
6006439	200	52	GEAR / ENGRENAGE / GETRIEBE / ENGRANAJE / RUOTA A DENTATURA INTERNA	1
6000179	200	210	MOTOR ASSY / MOTEUR MONTE / VORMONTIERTER MOTOR / MOTOR COMPLETO / MOTORE COMPLETO	1
2051595	200	210	1 TERMINAL / COSSE / KABELSCHUH / TERMINAL / CONNETTORE RF-F408P	1
2051620	200	210	2 TERMINAL / COSSE / KABELSCHUH / TERMINAL / CONNETTORE RF-F608P	1
6006198	200	250	ECCENTRIC SHAFT ASSY / ARBRE EXCENTRIQUE MONTE / VORMONTIERTE EXZENTERWELLE / ARBOL EXCENTRICO MONTADO / ALBERO ECCENTRICO MONTATO	1
6006197	200	260	PINION ASSY / PIGNON MONTE/ VORMONTIERTE ZAHNRAD / PIÑÓN MONTADO / PIGNONE MONTATO	1
6000159	230		FLANGE ASSY/ FLASQUE MONTEE / VORMONTIERTER FLANSCH / BRIDA MONTADA / FLANGIA MONTATA	1
6900604	240		FILTER+ SUCTION SCREW / FILTRE+VIS ASPIRATION / FILTER+ ANSAUGSCHRAUBE / FILTRO+TORNILLO DE SUCCION / FILTRO+VITE ASPIRAZIONE	1
6000178	310		PUMPING GROUP / GROUPE DE POMPAGE / PUMPENGRUPPE / GRUPO DE BOMBEO/ GRUPPO POMPANTI	1
6000188	310	10	SPRING / RESSORT / FEDER / MUELLE / MOLLA	1
6620125	310	11	EXT. PUMPING RAM / PISTON DE POMPAGE EXT. / ÄUSSERE PUMPKOLBEN / PISTÓN BOMBEO EXT. / PISTONE POMPANTE ESTERNO	1
6620126	310	12	INT. PUMPING RAM / PISTON DE POMPAGE INT. / INNERE PUMPKOLBEN / PISTÓN BOMBEO INT. / PISTONE POMPANTE INTERNO	1
6641016	310	13	WASHER / RONDELLE / UNTERLEGSCHIEBE / ARANDELA / RONDELLA	1
6700111	310	83	CIRCLIP / ANNEAU ELAST. / FEDERRING / ANILLO ELAST. / ANELLO ELASTICO	1
6360161	310	84	O-RING / JOINT TORIQUE / O-RING / JUNTA DE GOMA / GUARNIZIONE OR	1
6362007	310	85	SEAL / JOINT / DICHTUNG / JUNTA DE GOMA / GUARNIZIONE	1
6440125	400		PRESSURE RELEASE LEVER / GACHETTE DE DECOMPRESSION / DRUCKABLASSHABEL / PALANCA DE DESBLOQUEO PRESION / LEVA SBLOCCO PRESSIONE	1

TABLE 2 - TABLEAU 2 - TABELLE 2 - TABLA 2 - TAVOLA 2



*Torque setting Couple de serrage Drehmoment Par de torsion Coppia di serraggio		
Item / Rep. / Teil / Elem. / Part.	Nm	Lbf ft
31 - 39 - 47 - 68	3	2.2
70 - 76	8	5.9
66	9,5	7
240	12	8.9
59	15	11
8 - 62	20	14.8
14	35	25.9

Refer - voir - siehe -
 ver - riferirsi
 TAB. / TAV. 3-4-5-6

TABLE 3 - TABLEAU 3 - TABELLE 3 - TABLA 3 - TAVOLA 3
B-FL750 B-FL750A B-FL750E B-FL750T

Code N° N° code Art.-Nr. N° código N° codice	Item Pièce Teil Elemento Componente		DESCRIPTION / DESIGNATION / BESCHREIBUNG / DESCRIPCION / DESCRIZIONE	Qty Q.tè Menge Cdad Q.tà
6160074	1		BODY / CORPS / GRUNDKÖRPER / CUERPO / CORPO	1
6760230	32		CYLINDRICAL PIN / GOUPILLE CYL. / ZYL. STIFT / PASADOR CIL. / SPINA CILINDRICA D.4X12	1
6520601	33		SPRING / RESSORT / FEDER / MUELLE / MOLLA	1
6003510	86		CAP / BOUCHON / VERSCHLUSS / TAPON / TAPPO FILETTATO	1
6650086	87		COUPLER / RACCORD / ANSCHLUSS / ACOPLAMIENTO / RACCORDO	1
6560778	88		COMPLETE PIN / AXE COMPLET / BOLZEN KOMPL. / PASADOR COMPLETO / PERNO ROTAZ. COMPLETO	1
6362092	88	2	SEAL / JOINT / DICHTUNG / JUNTA DE GOMA / GUARNIZIONE	2
6520639	88	3	WAVY SPRING / RESSORT ONDULEE / FEDER / MUELLE ONDULADO / MOLLA ONDULATA	1
6362091	88	4	SEAL / JOINT / DICHTUNG / JUNTA DE GOMA / GUARNIZIONE	1
6040130	89		BACK-UP RING / ANNEAU TEFL. / STÜTZRING / ANILLO PLASTICO / ANELLO BKV	1
6362093	90		SEAL / JOINT / DICHTUNG / JUNTA DE GOMA / GUARNIZIONE	1
6006216	100		ADAPTER / ADAPTEUR / ADAPTER / ADAPTADOR / ADATTATORE CORPO	1
6860149	500		COMPLETE HEAD / TETE COMPLETE / VORMONTIERTER KOPF / CABEZA COMPLETA / TESTA MONTATA	1
6003511	500	91	ADAPTOR / ADAPTATEUR / ADAPTER / ADAPTADOR / ADATTATORE DI ROTAZIONE	1
6520306	500	92	SPRING / RESSORT / FEDER / MUELLE / MOLLA	1
6620123	500	93	RAM / PISTON / KOLBEN / PISTON / PISTONE	1
6120210	500	94	CYLINDER / CYLINDRE / ZYLINDER / CILINDRO / CILINDRO	1
6362094	500	95	SEAL / JOINT / DICHTUNG / JUNTA DE GOMA / GUARNIZIONE	1
6362088	500	96	SEAL / JOINT / DICHTUNG / JUNTA DE GOMA / GUARNIZIONE	1
6040126	500	97	BACK-UP RING / ANNEAU TEFL. / STÜTZRING / ANILLO PLASTICO / ANELLO BK	1
6362007	500	98	SEAL / JOINT / DICHTUNG / JUNTA DE GOMA / GUARNIZIONE	1
6340037	500	99	GRUB SCREW / VIS SANS TETE / GEWINDESTIFT / ESPARRAGO / GRANO M5x6	1
2685008	A		DRAW STUD / TIRANT / ZUGBOLZEN / TIRANTE / TIRANTE TD-19	1
2685005	B		DRAW STUD / TIRANT / ZUGBOLZEN / TIRANTE / TIRANTE TD-11	1
6134070	C		SPIRAL BIT / FORET HÉLICOÏDAL / SPIRALBOHRER / BROCA HELICOIDAL / PUNTA ELICOIDALE Ø 11.5 mm	1

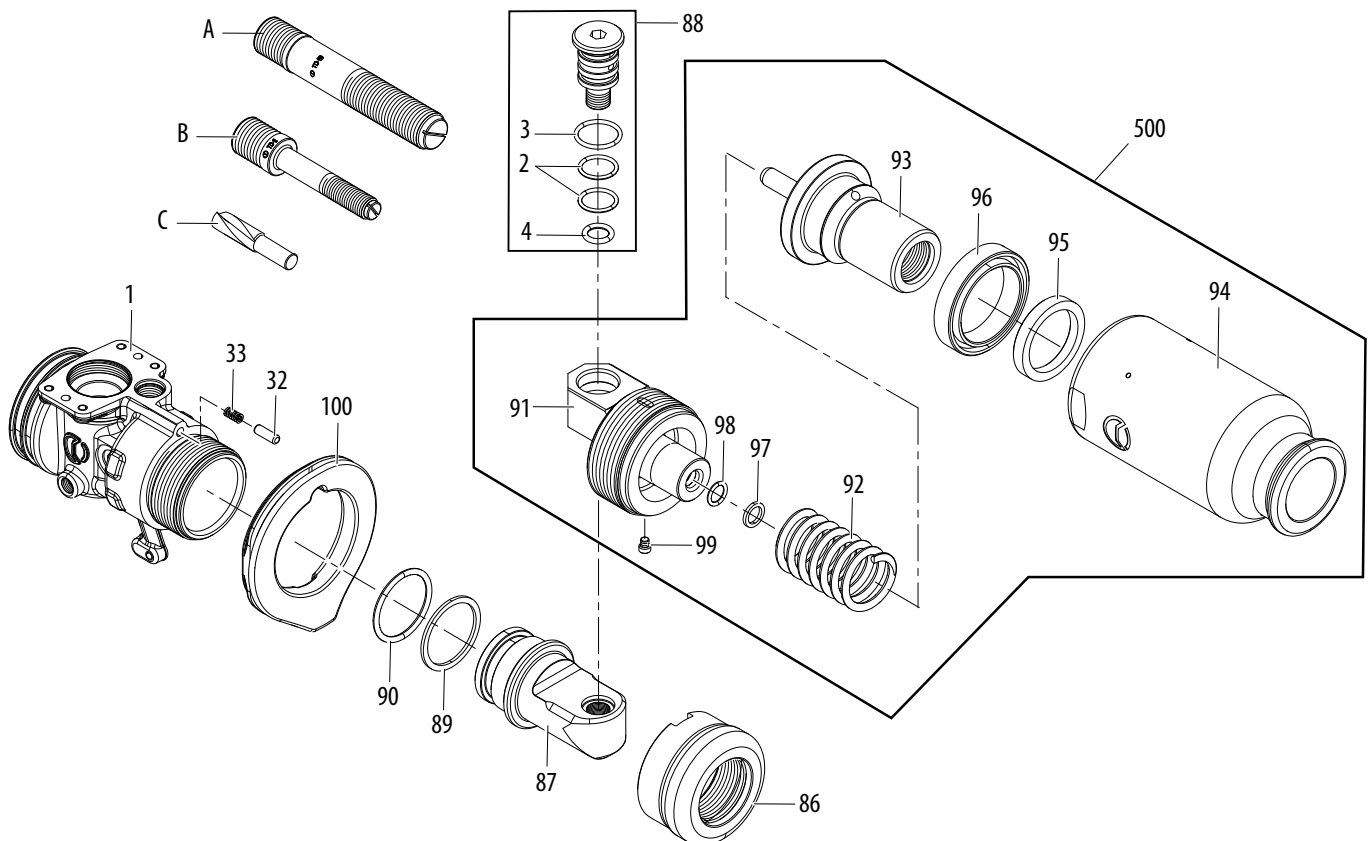


TABLE 4 - TABLEAU 4 - TABELLE 4 - TABLA 4 - TAVOLA 4
B-FC470 B-FC470A B-FC470E B-FC470T

Code N° N° code Art.-Nr. N° código N° codice	Item Pièce Teil Elemento Componente	DESCRIPTION / DESIGNATION / BESCHREIBUNG / DESCRIPCION / DESCRIZIONE		Qty Q.tè Menge Cdad Q.tà
6006251	1		BODY / CORPS / GRUNDKÖRPER / CUERPO / CORPO	1
6006216	12		ADAPTER / ADAPTEUR / ADAPTER / ADAPTADOR / ADATTATORE CORPO	1
6006276	21		COMPLETE HEAD / TETE COMPLETE / VORMONTIERTER KOPF / CABEZA COMPLETA / TESTA MONTATA	1
6580033	21	1	PLATE / PLAQUETTE / PLATTE / PLACA / PIASTRINA	1
6100027	21	2	EXTRACTOR / ECXTRACTEUR / AUSZIEHER / EXTRACTOR / ESTRATTORE	2
6080106	21	3	CENTERING BUSH / DOUILLE DE CENTRAGE / ZENTRIERBUCHSE / ANILLO DE CENTRADO / BUSSOLA DI CENTRAGGIO	8
6120198	21	4	CYLINDER / CYLINDRE / ZYLINDER / CILINDRO / CILINDRO	1
6250017	21	5	SIDE / COTE / SEITENTEIL / PLACA LATERAL / FIANCATA	2
6640123	21	6	WASHER / RONDELLE / UNTERLEGSCHIEBE / ARANDELA / RONDELLA NORD-LOCK NL6	8
6900210	21	7	SCREW / VIS / SCHRAUBE / TORNILLO / VITE M5x10	4
6900331	21	8	SCREW / VIS / SCHRAUBE / TORNILLO / VITE M6x25	8
6620114	28		RAM / PISTON / KOLBEN / PISTÓN / PISTONE	1
6040555	29		RAM GUIDING RING / ANNEAU DE GUIDAGE PISTON / KOLBENBUCHSE / ANILLO GUÍA PISTÓN / ANELLO GUIDA PISTONE	1
6520301	30		SPRING / RESSORT / FEDER / MUELLE / MOLLA	1
6520601	33		SPRING / RESSORT / FEDER / MUELLE / MOLLA	1
6360266	39		O-RING / JOINT TORIQUE / O-RING / JUNTA DE GOMA / GUARNIZIONE OR	1
6361905	40		O-RING / JOINT TORIQUE / O-RING / JUNTA DE GOMA / GUARNIZIONE ORM	1
6040125	49		BACK-UP RING / ANNEAU TEFLON / STÜTZRING / ANILLO PLASTICO / ANELLO BK	1
6361011	53		SEAL / JOINT / DICHTUNG / JUNTA DE GOMA / GUARNIZIONE	1
6760234	58		CYLINDRICAL PIN / GOUPILLE CYL. / ZYL. STIFT / PASADOR CIL. / SPINA CILINDRICA D.4X14	1

6900548	16		LOCKING SCREW "B" / VIS DE BLOCAGE "B" / BLOCKIERUNGSSCHRAUBE "B" / TORNILLO DE BLOQUEO "B" / VITE DI BLOCCAGGIO "B"	1
6900554	17		LOCKING SCREW "C" / VIS DE BLOCAGE "C" / BLOCKIERUNGSSCHRAUBE "C" / TORNILLO DE BLOQUEO "C" / VITE DI BLOCCAGGIO "C"	1
6580178	18		FIXING STUD "B" / PRISONNIER "B" / APAPTERSCHRAUBE "B" / PRISIONERO "B" / PRIGIONIERO "B"	1
6580177	19		FIXING STUD "C" / PRISONNIER "C" / APAPTERSCHRAUBE "C" / PRISIONERO "C" / PRIGIONIERO "C"	1
6580163	20		FIXING STUD "AB" / PRISONNIER "AB" / APAPTERSCHRAUBE "AB" / PRISIONERO "AB" / PRIGIONIERO "AB"	1

6134015	A		ALLEN KEY / CLE ALLEN / INBUSSCHLÜSSEL / LLAVE ALLEN / CHIAVE A BRUGOLA 3 mm	1
6134010	B		T ALLEN KEY / CLE ALLEN T / INBUSSCHLÜSSEL T / LLAVE ALLEN T / CHIAVE A BRUGOLA T 4 mm	1

TABLE 4 - TABLEAU 4 - TABELLE 4 - TABLA 4 - TAVOLA 4
B-FC470 B-FC470A B-FC470E B-FC470T

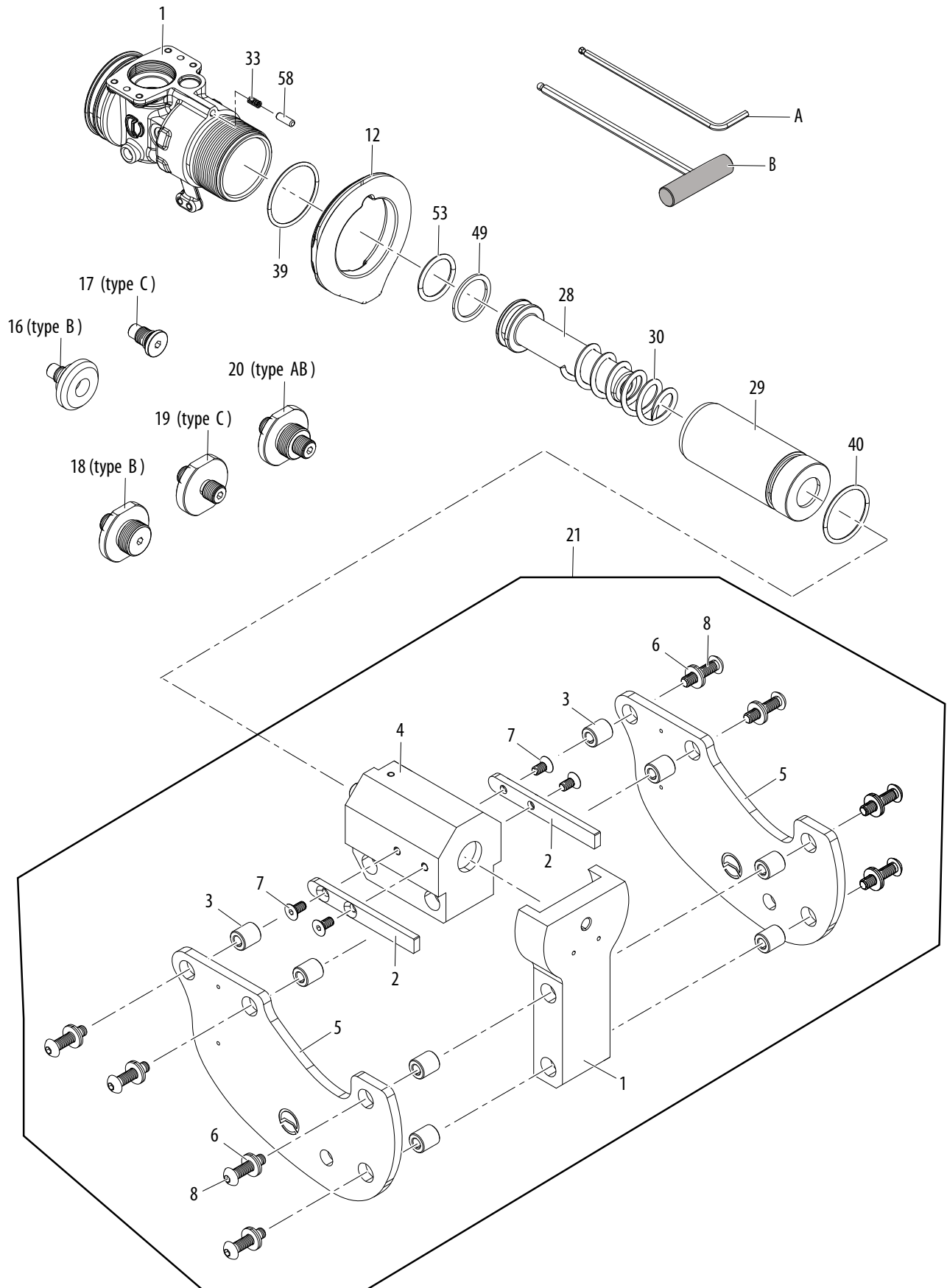


TABLE 5 - TABLEAU 5 - TABELLE 5 - TABLA 5 - TAVOLA 5
B-TD270 B-TD270A B-TD270E B-TD270-T

Code N° N° code Art.-Nr. N° código N° codice	Item Pièce Teil Elemento Componente	DESCRIPTION / DESIGNATION / BESCHREIBUNG / DESCRIPCION / DESCRIZIONE	Qty Q.tè Menge Cdad Q.tà
6160074	1	BODY / CORPS / GRUNDKÖRPER / CUERPO / CORPO	1
6006216	13	ADAPTER / ADAPTEUR / ADAPTER / ADAPTADOR / ADATTATORE CORPO	1
6890036	19	FLEXIBLE HOSE / FLEXIBLE / SCHLAUCH / MANGUERA FLEXIBLE / TUBO FLESSIBILE 0.9 m	1
6650099	20	JOINT / RACCORD / ANSCHLUSSSTUTZEN / RACOR / RACCORDO	1
6860152	21	COMPLETE HEAD / TETE COMPLETE / VORMONTIERTER KOPF / CABEZA COMPLETA / TESTA MONTATA	1
6420268	21 1	BLADE / LAME / SCHNEIDMESSER / CUCHILLA / LAMA	1
6620164	21 3	RAM / PISTON / KOLBEN / PISTÓN / PISTONE	1
6040290	21 4	BACK-UP RING / ANNEAU TEFLON / STÜTZRING / ANILLO PLASTICO / ANELLO BK	1
6120199	21 5	CYLINDER / CYLINDRE / ZYLINDER / CILINDRO / CILINDRO	1
6520623	21 6	SPRING / RESSORT / FEDER / MUELLE / MOLLA	1
6460480	21 7	KEY / CLAVETTE / PASSFEDER / CHAVETA / CHIAVETTA 6X6X16	2
6340018	21 8	GRUB SCREW / VIS SANS TETE / GEWINDESTIFT / ESPARRAGO / GRANO M4X6	1
6340041	21 9	GRUB SCREW / VIS SANS TETE / GEWINDESTIFT / ESPARRAGO / M5X8	1
6360380	21 10	O-RING / JOINT TORIQUE / O-RING / JUNTA DE GOMA / GUARNIZIONE OR	1
6340540	21 12	GRUB SCREW / VIS SANS TETE / GEWINDESTIFT / ESPARRAGO / M10X8	1
6000368	27	THREADED CAP / BOUCHON FILETÉ / GEWINDEKAPPE / TAPA ROSCADA / TAPPO FILETTATO	1
6060010	30	ADAPTER / ADAPTEUR / ADAPTER / ADAPTADOR / ADATTATORE 1/4" FF	1
6520601	33	SPRING / RESSORT / FEDER / MUELLE / MOLLA	1
6362093	50	SEAL / JOINT / DICHTUNG / JUNTA DE GOMA / GUARNIZIONE	1
6760230	55	CYLINDRICAL PIN / GOUPILLE CYLINDRIQUE / ZYLINDRISCHER STIFT / PASADOR CILINDRICO / SPINA CILINDRICA D.4X12	1
6134013	A	ALLEN KEY / CLE ALLEN / INBUSSCHLÜSSEL / LLAVE ALLEN / CHIAVE A BRUGOLA 2.5 mm	1
6134020	B	ALLEN KEY / CLE ALLEN / INBUSSCHLÜSSEL / LLAVE ALLEN / CHIAVE A BRUGOLA 5 mm	1

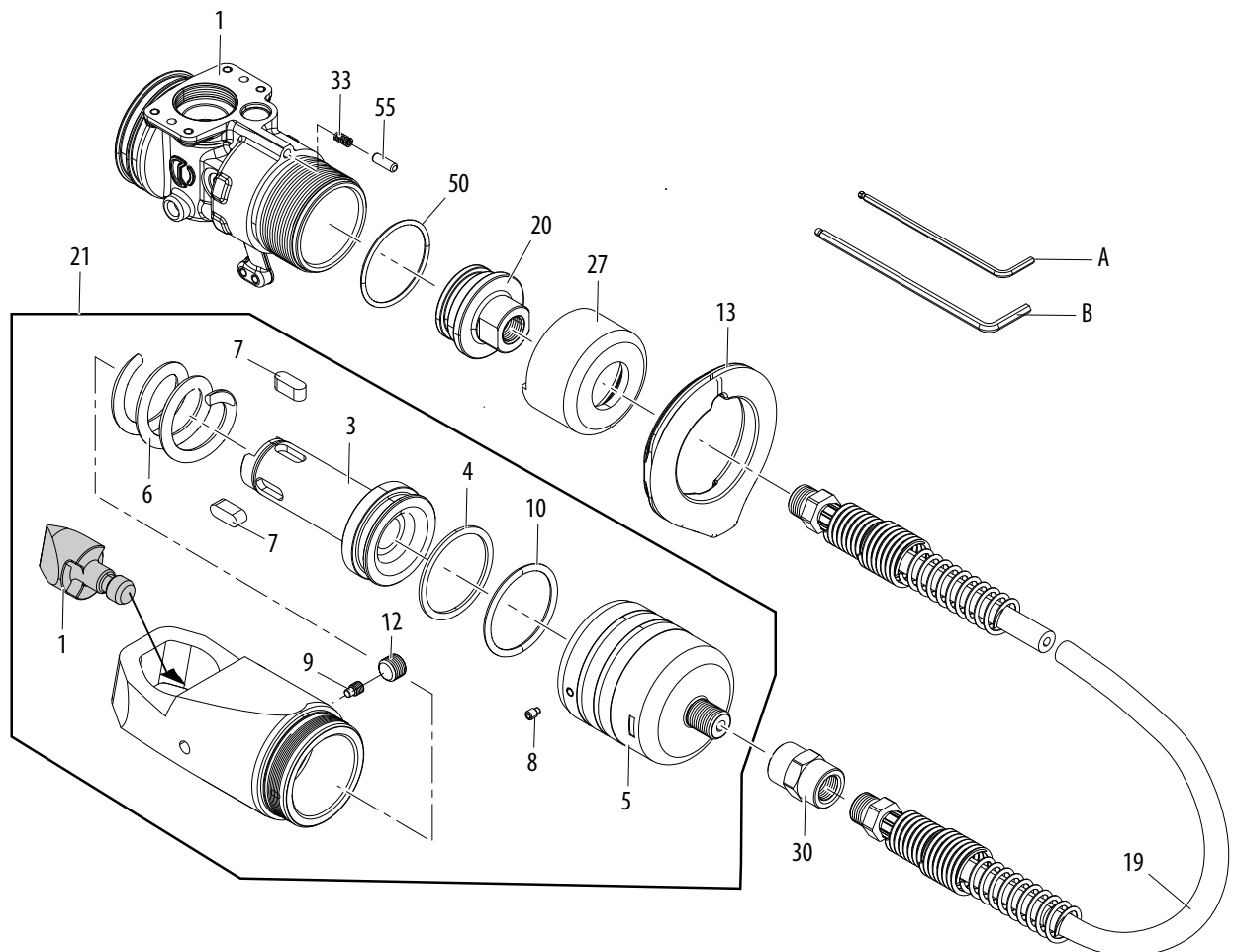
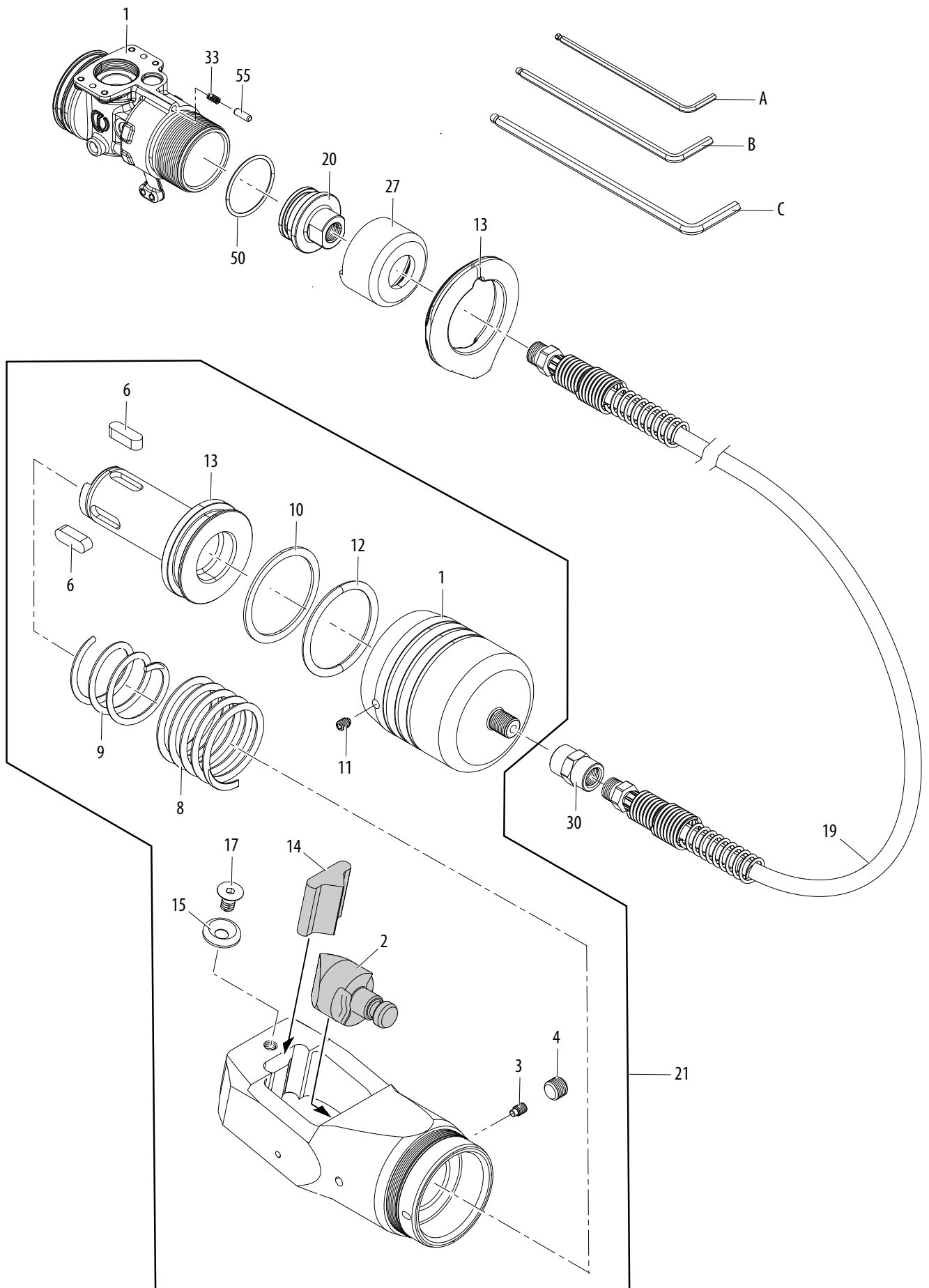


TABLE 6 - TABLEAU 6 - TABELLE 6 - TABLA 6 - TAVOLA 6
B-TD410T B-TD410TA B-TD410TE B-TD410T-T

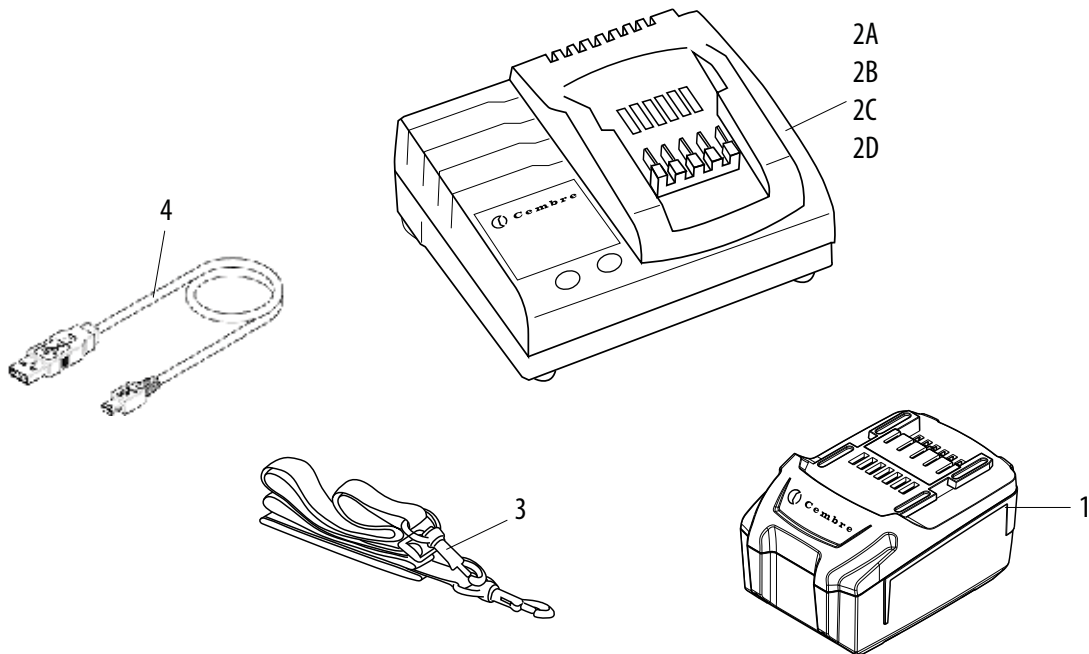
Code N° N° code Art.-Nr. N° código N° codice	Item Pièce Teil Elemento Componente		DESCRIPTION / DESIGNATION / BESCHREIBUNG / DESCRIPCION / DESCRIZIONE	Qty Q.tè Menge Cdad Q.tà
6170074	1		BODY / CORPS / GRUNDKÖRPER / CUERPO / CORPO	1
6006216	13		ADAPTER / ADAPTEUR / ADAPTER / ADAPTADOR / ADATTATORE CORPO	1
6890036	19		FLEXIBLE HOSE / FLEXIBLE / SCHLAUCH / MANGUERA FLEXIBLE / TUBO FLESSIBILE 0.9 m	1
6650099	20		JOINT / RACCORD / ANSCHLUSSSTUTZEN / RACOR / RACCORDO	1
6860064	21		COMPLETE HEAD / TETE COMPLETE / VORMONTIERTER KOPF / CABEZA COMPLETA / TESTA MONTATA	1
6120079	21	1	CYLINDER / CYLINDRE / ZYLINDER / CILINDRO / CILINDRO	1
6420263	21	2	LOWER BLADE / LAME INFERIEURE / SCHNEIDMESSER / CUCHILLA INFERIOR / LAMA INFERIORE	1
6340100	21	3	GRUB SCREW / VIS SANS TETE / GEWINDESTIFT / ESPARRAGO / M6X10	1
6340255	21	4	GRUB SCREW / VIS SANS TETE / GEWINDESTIFT / ESPARRAGO / M12X10	1
6460479	21	6	KEY / CLAVETTE / PASSFEDER / CHAVETA / CHIAVETTA 8X7X25	2
6520643	21	8	EXT. SPRING / RESSORT / FEDER / MUELLE / MOLLA ESTERNA	1
6520625	21	9	INT. SPRING / RESSORT / FEDER / MUELLE / MOLLA INTERNA	1
6040013	21	10	BACK-UP RING / ANNEAU TEFLON / STÜTZRING / ANILLO PLASTICO / ANELLO BK	1
6340082	21	11	GRUB SCREW / VIS SANS TETE / GEWINDESTIFT / ESPARRAGO / GRANO M6X8	1
6361935	21	12	O-RING / JOINT TORIQUE / O-RING / JUNTA DE GOMA / GUARNIZIONE ORM	1
6620166	21	13	RAM / PISTON / KOLBEN / PISTÓN / PISTONE	1
6420264	21	14	UPPER BLADE / LAME SUPERIEURE / GEGENMESSER / CUCHILLA SUPERIOR / LAMA SUPERIORE	1
6640124	21	15	WASHER / RONDELLE / UNTERLEGSCHIEBE / ARANDELA / ROSETTA D. 8.3X23X4.5	1
6900437	21	17	SCREW / VIS / SCHRAUBE / TORNILLO / VITE M8x14	
6000368	27		THREADED CAP / BOUCHON FILETÉ / GEWINDEKAPPE / TAPA ROSCADA / TAPPO FILETTATO	1
6060010	30		ADAPTER / ADAPTEUR / ADAPTER / ADAPTADOR / ADATTATORE 1/4" FF	1
6520601	33		SPRING / RESSORT / FEDER / MUELLE / MOLLA	1
6362093	50		SEAL / JOINT / DICHTUNG / JUNTA DE GOMA / GUARNIZIONE	1
6760230	55		CYLINDRICAL PIN / GOUPILLE CYLINDRIQUE / ZYLINDRISCHER STIFT / PASADOR CILINDRICO / SPINA CILINDRICA D.4X12	1
6134015	A		ALLEN KEY / CLE ALLEN / INBUSSCHLÜSSEL / LLAVE ALLEN / CHIAVE A BRUGOLA 3 mm	1
6134018	B		ALLEN KEY / CLE ALLEN / INBUSSCHLÜSSEL / LLAVE ALLEN / CHIAVE A BRUGOLA 4 mm	1
6134022	C		ALLEN KEY / CLE ALLEN / INBUSSCHLÜSSEL / LLAVE ALLEN / CHIAVE A BRUGOLA 6 mm	1

TABLE 6 - TABLEAU 6 - TABELLE 6 - TABLA 6 - TAVOLA 6
B-TD410T B-TD410TA B-TD410TE B-TD410T-T

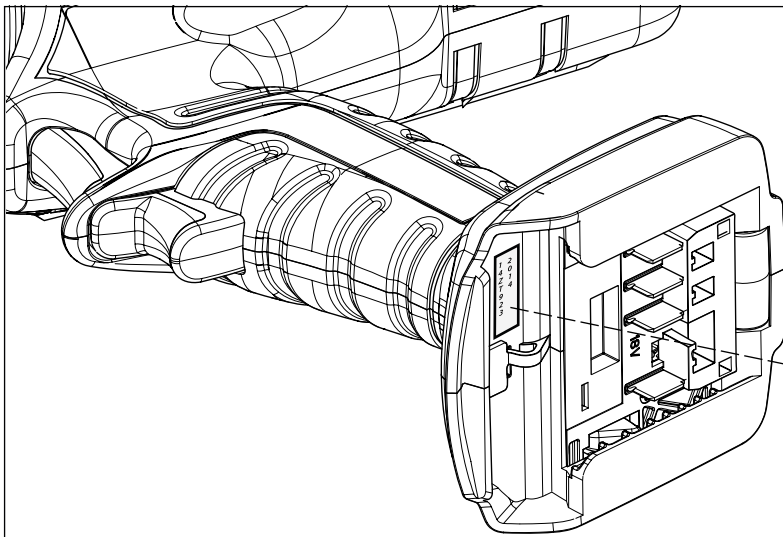


**TABLE 7 - TABLEAU 7 - TABELLE 7 - TABLA 7 - TAVOLA 7
ACCESSORIES / ACCESSOIRES / ZUBEHÖR / ACCESORIOS / ACCESSORI**

Code N° N° code Art.-Nr. N° código N° codice	Item Pièce Teil Elemento Componente	DESCRIPTION / DESIGNATION / BESCHREIBUNG / DESCRIPCION / DESCRIZIONE	Qty Q.tè Menge Cdad Q.tà	NOTE
2598493	1	BATTERY / BATTERIE / AKKU / BATERÍA / BATTERIA CB1840L 18 V - 4.0 Ah	1	
2598485	2A	BATTERY CHARGER / CHARGEUR DE BATTERIE / LADEGERÄT / CARGADOR DE BATERÍA / CARICABATTERIA ASC30-36 EU 27044000	1	B-FL750 B-FC470 B-TD270 B-TD410T
2598486	2B	BATTERY CHARGER / CHARGEUR DE BATTERIE / LADEGERÄT / CARGADOR DE BATERÍA / CARICABATTERIA ASC30-36 UK 27045000	1	B-FL750E B-FC470E B-TD270E B-TD410TE
2598487	2C	BATTERY CHARGER / CHARGEUR DE BATTERIE / LADEGERÄT / CARGADOR DE BATERÍA / CARICABATTERIA ASC30-36 USA/CAN 27046000	1	B-FL750A B-FC470A B-TD270A B-TD410TA
2598488	2D	BATTERY CHARGER / CHARGEUR DE BATTERIE / LADEGERÄT / CARGADOR DE BATERÍA / CARICABATTERIA ASC30-36 AUS/NZ 27047000	1	B-FL750T B-FC470T B-TD270-T B-TD410T-T
6000354	3	SHOULDER STRAP / BANDOULIERE / TRAGERIEMEN / CORREA / TRACOLLA	1	
6006309	4	USB CABLE / CÂBLE USB / USB-KABEL / CABLE USB / CAVO USB	1	



NOTES



Serial number of tool
 Numéro de série de l'outil
 Seriennummer des Werkzeuges
 Número de serie de la herramienta
 Numero di serie dell'utensile

1 2
 5 0
 Z 1
 T 5
 9 -
 2 F
 3 1
 1

Year of manufacture
 Année de fabrication
 Herstellungsjahr
 Año de fabricación
 Anno di fabbricazione

Firmware version
 Version du firmware
 Firmwareversion
 Versión del firmware
 Versione firmware

GB

The guarantee is void if parts used are not **Cembre** original spares.

When ordering spare parts always specify the following:

- Code no. of item
- Description of item
- Type of tool
- Serial no. of tool

FR

La garantie perd tout effet en cas d'emploi de pièces détachées différentes des pièces d'origine **Cembre**.

Lors de la commande de pièces détachées, veuillez indiquer toujours les éléments suivants:

- numéro de code article de la pièce
- désignation de la pièce
- type de l'outil
- numéro de série de l'outil

DE

Die Garantie verfällt, wenn nicht Originalteile aus dem Hause **Cembre** in das Gerät eingebaut werden.

Geben Sie bitte bei der Bestellung aller Ersatzteile folgende Informationen an:

- Artikelnummer des Ersatzteiles
- Beschreibung des Ersatzteiles
- Werkzeug Typ
- Seriennummer des Werkzeuges

ES

La garantía pierde su valor si se utilizan piezas de repuesto distintas de las originales **Cembre**.

Al pedir piezas de repuesto, indicar siempre los elementos siguientes:

- número de código del elemento
- descripción del elemento
- tipo de herramienta
- número de serie de la herramienta

IT

La garanzia decade qualora vengano utilizzate parti di ricambio non originali **Cembre**.

Per ordinare parti di ricambio, specificare sempre i seguenti punti:

- numero di codice del componente
- denominazione del componente
- denominazione dell'utensile
- numero di serie dell'utensile

This document is the property of **Cembre**: any reproduction is forbidden without written permission.
Ce document est la propriété de **Cembre**: toute reproduction est interdite sauf autorisation écrite.
Der Firma **Cembre** bleibt das Eigentumsrecht dieses Dokumentes vorbehalten.
Ohne vorherige schriftliche Genehmigung darf das Dokument weder vervollständigt noch teilweise vervielfältigt werden.
Este documento es propiedad de **Cembre**. Toda reproducción está prohibida sin autorización escrita.
Questo documento è di proprietà della **Cembre**: ogni riproduzione é vietata se non autorizzata per scritto.



Cembre S.p.A.
Via Serenissima, 9
25135 Brescia (Italia)
Telefono: 030 36921
Telefax: 030 3365766
E-mail: sales@cembre.com
www.cembre.it

Cembre Ltd.
Dunton Park
Kingsbury Road, Curdworth - Sutton Coldfield
West Midlands B76 9EB (Great Britain)
Tel.: 01675 470440 - Fax: 01675 470220
E-mail: sales@cembre.co.uk
www.cembre.co.uk

Cembre S.a.r.l.
22 Avenue Ferdinand de Lesseps
91420 Morangis (France)
Tél.: 01 60 49 11 90 - Fax: 01 60 49 29 10
CS 92014 - 91423 Morangis Cédex
E-mail: info@cembre.fr
www.cembre.fr

Cembre España S.L.
Calle Verano, 6 y 8 - Pl. Las Monjas
28850 Torrejón de Ardoz - Madrid (España)
Teléfono: 91 4852580
Telefax: 91 4852581
E-mail: comercial@cembre.es
www.cembre.es

Cembre AS
Fossnes Senter
N-3160 Stokke (Norway)
Phone: (47) 33361765
Telefax: (47) 33361766
E-mail: sales@cembre.no
www.cembre.no

Cembre GmbH
Heidemannstraße 166
80939 München (Deutschland)
Telefon: 089 3580676
Telefax: 089 35806777
E-mail: sales@cembre.de
www.cembre.de

Cembre Inc.
Raritan Center Business Park
181 Fieldcrest Avenue
Edison, New Jersey 08837 (USA)
Tel.: 732 225-7415 - Fax: 732 225-7414
E-mail: Sales.US@cembreinc.com
www.cembreinc.com