

BATTERY OPERATED HYDRAULIC CRIMPING TOOL  
 PRESSE HYDRAULIQUE SUR BATTERIE  
 HYDRAULISCHES AKKU-PRESSWERKZEUG  
 HERRAMIENTA HIDRÁULICA DE CRIMPADO A BATERÍA  
 UTENSILE OLEODINAMICO DA COMPRESIONE A BATTERIA

B500  
 B550  
 B600  
 B1350-C  
 B1350L-C  
 B1350-UC



18M 029  
 rev. A



SPARE PARTS LIST  
 PIÈCES DÉTACHÉES  
 ERSATZTEILLISTE  
 LISTA DE PIEZAS DE REPUESTO  
 LISTA DEI RICAMBI

**B500 B500A B500E B500T:** refer - voir - siehe - ver - riferirsi **TAB. / TAV. 1 - 2 - 3 - 9**

**B550 B550E B550CA B550BA B550KA:** refer - voir - siehe - ver - riferirsi **TAB. / TAV. 1 - 2 - 4 - 9**

**B600 B600A B600E B600T:** refer - voir - siehe - ver - riferirsi **TAB. / TAV. 1 - 2 - 5 - 9**

**B1350-C B1350-CA B1350-CE B1350-CT:** refer - voir - siehe - ver - riferirsi **TAB. / TAV. 1 - 2 - 6 - 9**

**B1350L-C B1350L-CA B1350L-CE B1350L-CT:** refer - voir - siehe - ver - riferirsi **TAB. / TAV. 1 - 2 - 7 - 9**

**B1350-UC B1350-UCA B1350-UCE B1350-UCT:** refer - voir - siehe - ver - riferirsi **TAB. / TAV. 1 - 2 - 8 - 9**

**TABLE 1 - TABLEAU 1 - TABELLE 1 - TABLA 1 - TAVOLA 1**

Code N° N° code Art.-Nr. N° código N° codice	Item Pièce Teil Elemento Componente	DESCRIPTION / DESIGNATION / BESCHREIBUNG / DESCRIPCION / DESCRIZIONE	Qty Q.tè Menge Cdad Q.tà
6006208	1	RIGHT+LEFT SHELL / COQUES DROITE+GAUCHE / RECHTES UND LINKES GEHÄUSE / CARCASAS DERECHA+IZ-QUIERDA / COPPIA GUSCI DX+SX	1
6006212	2	OPERATING BUTTON / GACHETTE DE COMMANDE / STARTKNOPF / BOTÓN DE ACCIONAMIENTO / PULSANTE DI AZIONAMENTO	1
6006234	3	USB CAP /CAPUCHON USB / USB SCHUTZKAPPE / TAPÓN USB / TAPPO USB	1
-	4 *	MECHANICAL GROUP / GROUPE MECANIQUE / MECHANISCHE GRUPPE / GRUPO MECÁNICO / GRUPPO MECCANICA	1
6006211	11	BATTERY RELEASE / DEBLOCAGE BATTERIE / AKKU ENTRIEGELUNG / DESBLOQ. BATERÍA / SBLOCCO BATTERIA	1
6000304	12	RING CONNECTION / CONNEXION ANNEAU / RINGANSCHLUSS / CONEXIÓN DEL ANILLO / ATTACCO ANELLO	1
6040427	13	RING / ANNEAU / RING / ANILLO / ANELLO	1
6006222	14	MICROSWITCH / MICRORUPTEUR / MIKROSCHALTER / MICRO INTERRUPTOR / MICROSWITCH	1
6000150	15	CONTACT SUPPORT / SUPPORT CONTACTS / KONTAKTHALTER / SOPORTE CONTACTOS / SUPPORTO CONTATTI BATTERIA	1
6006214	16	LED SUPPORT / SUPPORT LED / LED HALTERUNG / SOPORTE LED / SUPPORTO LED	2
6006233	17	LED WIRING / CABLAGE LED / LED-VERKABLUNG / CABLEADO LED / CABLAGGIO LED	1
6900650	18	SCREW / VIS / SCHRAUBE / TORNILLO / VITE Ø3,5X16 TC	11
6900677	19	SCREW / VIS / SCHRAUBE / TORNILLO / VITE Ø2,2X9,5 TC	4
6520531	20	SPRING / RESSORT / FEDER / MUELLE / MOLLA	3
6004076	22	CABLE GUARD / PROTECTION CABLES / KABELSCHUTZ / PROTECCIÓN CABLES / PROTEZIONE CAVI	1
2598493	30	BATTERY / BATTERIE / AKKU / BATERÍA / BATTERIA CB1840L 18V - 4.0 Ah	1
6232689		<b>B500:</b> WARNING LABEL / ETIQUETTE D'AVERTISSEMENT / WARNSCHILD / ETIQUETA ADVERTENCIAS / ETICHETTA AVVERTENZE TG0932	1
6232731	50	<b>B550 B600:</b> WARNING LABEL / ETIQUETTE D'AVERTISSEMENT / WARNSCHILD / ETIQUETA ADVERTENCIAS / ETICHETTA AVVERTENZE TG0975	1
6232690		<b>B1350-C B1350L-C B1350-UC:</b> WARNING LABEL / ETIQUETTE D'AVERTISSEMENT / WARNSCHILD / ETIQUETA ADVERTENCIAS / ETICHETTA AVVERTENZE TG0933	1
6232687		<b>B500:</b> LABEL / ETIQUETTE / SCHILD / ETIQUETA / ETICHETTA TG0930	1
6232764		<b>B550:</b> LABEL / ETIQUETTE / SCHILD / ETIQUETA / ETICHETTA TG1009	1
6232714	51	<b>B600:</b> LABEL / ETIQUETTE / SCHILD / ETIQUETA / ETICHETTA TG0958	1
6232688		<b>B1350-C:</b> LABEL / ETIQUETTE / SCHILD / ETIQUETA / ETICHETTA TG0931	1
6232698		<b>B1350L-C:</b> LABEL / ETIQUETTE / SCHILD / ETIQUETA / ETICHETTA TG0941	1
6232721		<b>B1350-UC:</b> LABEL / ETIQUETTE / SCHILD / ETIQUETA / ETICHETTA TG0965	1
6004072		<b>B500:</b> ELECTRONIC CARD / CARTE ELECTRONIQUE / ELEKTRONISCHE PLATINE / TARJETA ELECTRÓNICA / SCHEDA ELETTRONICA	1
6004306		<b>B550:</b> ELECTRONIC CARD / CARTE ELECTRONIQUE / ELEKTRONISCHE PLATINE / TARJETA ELECTRÓNICA / SCHEDA ELETTRONICA	1
6004077	200 **	<b>B600:</b> ELECTRONIC CARD / CARTE ELECTRONIQUE / ELEKTRONISCHE PLATINE / TARJETA ELECTRÓNICA / SCHEDA ELETTRONICA	1
6004073		<b>B1350-C:</b> ELECTRONIC CARD / CARTE ELECTRONIQUE / ELEKTRONISCHE PLATINE / TARJETA ELECTRÓNICA / SCHEDA ELETTRONICA	1
6006290		<b>B1350L-C:</b> ELECTRONIC CARD / CARTE ELECTRONIQUE / ELEKTRONISCHE PLATINE / TARJETA ELECTRÓNICA / SCHEDA ELETTRONICA	1
6006291		<b>B1350-UC:</b> ELECTRONIC CARD / CARTE ELECTRONIQUE / ELEKTRONISCHE PLATINE / TARJETA ELECTRÓNICA / SCHEDA ELETTRONICA	1
6006200	500	COMPLETE DISPLAY / ECRAN COMPLET / DISPLAY-KOMPLETT / PANTALLA COMPLETA / DISPLAY COMPLETO	1

\* Refer - voir - siehe - ver - riferirsi **TAB. / TAV. 2**

\*\* When ordering, specify the tool type and serial number.

\*\* Lors de la commande, spécifier le type d'outil et le numéro de série.

\*\* Bei Bestellung, den Werkzeugtyp und die Seriennummer angeben.

\*\* Al realizar un pedido, deben indicar el modelo de la herramienta y el número de serie.

\*\* In fase di ordinazione specificare tipo di utensile e numero di serie.

TABLE 1 - TABLEAU 1 - TABELLE 1 - TABLA 1 - TAVOLA 1

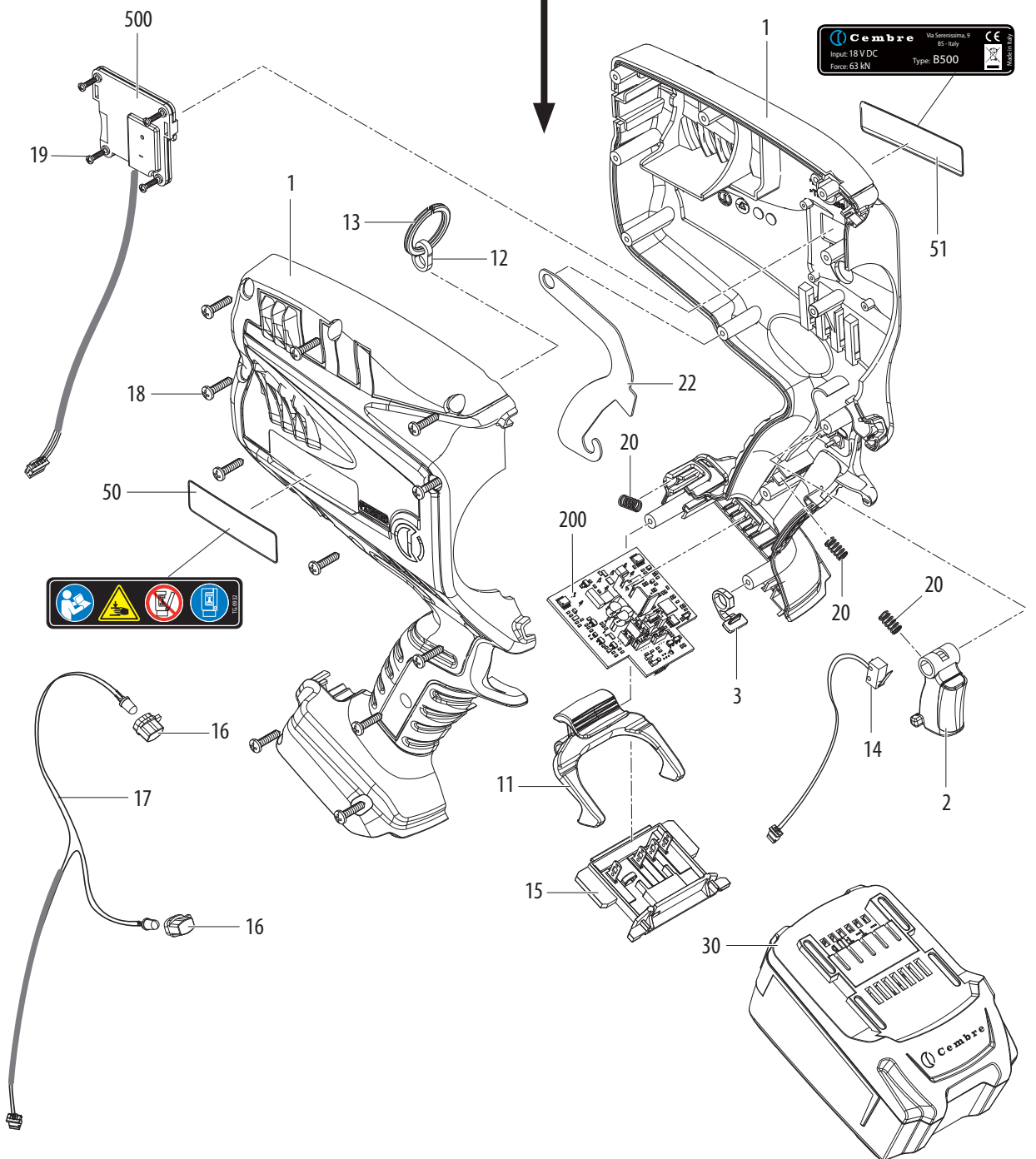
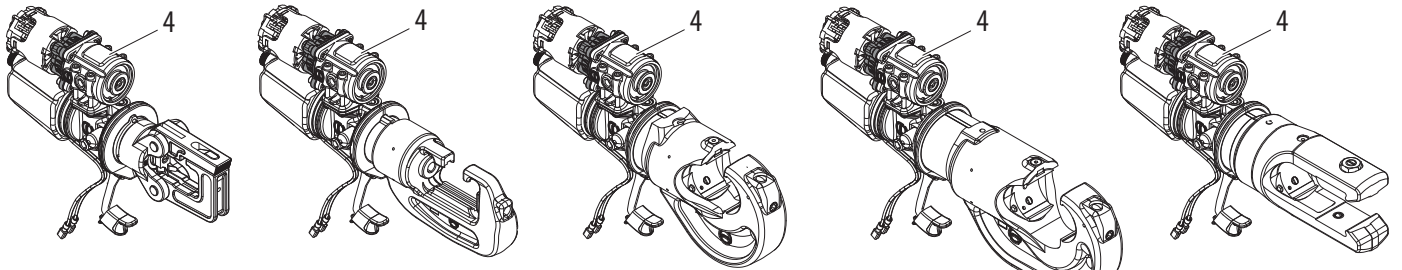


TABLE 2 - TABLEAU 2 - TABELLE 2 - TABLA 2 - TAVOLA 2

Code N° N° code Art.-Nr. N° código N° codice	Item Pièce Teil Elemento Componente	DESCRIPTION / DESIGNATION / BESCHREIBUNG / DESCRIPCION / DESCRIZIONE	Qty Q.tè Menge Cdad Q.tà
-	1 *	BODY / CORPS / GRUNDKÖRPER / CUERPO / CORPO	1
6580069	4	PLATE / PLAQUETTE / PLÄTTCHEN / PLACA / PIASTRINA	1
6362103	5	SEAL / JOINT / DICHTUNG / JUNTA DE GOMA / GUARNIZIONE	1
6800022	8	CAP / BOUCHON / VERSCHLUSS / TAPON / TAPPO	1
6620124	9	PRESSURE RELEASE PIN / AXE DE DECOMPRESSION / DRUCKABLASSTIFT / PISTONCILLO DESCARGA PRESION / PISTONCINO SCARICO PRESSIONE	1
6371024	14	LOCK NUT / ECROU / NUTMUTTER / TUERCA / GHIERA	1
6370209	17	HOOK / CROCHET / HAKEN / GANCHO / GANCIO POMPANTE	1
6720074	21	RESERVOIR / RESERVOIR / ÖLTANK / DEPOSITO / SERBATOIO	1
6640176	30	WASHER / RONDELLE / UNTERLEGSCHIEBE / ARANDELA / ROSETTA D.4 SCHNORR	5
6900138	31	SCREW / VIS / SCHRAUBE / TORNILLO / VITE M4X45	4
6040682	34	RING / ANNEAU / RING / ANILLO / ANELLO IR 7X10X12	1
6000394	35	PROTECTION / PROTECTION / SCHUTZ / PROTECCIÓN / PROTEZIONE FLANGIA	1
6361906	36	O-RING / JOINT TORIQUE / O-RING / JUNTA DE GOMA / GUARNIZIONE ORM	1
6700254	37	CIRCLIP / ANNEAU ELAST. / FEDERRING / ANILLO ELAST. / ANELLO ELASTICO	1
6000330	38	SPACER / ENTRETOISE / ZWISCHENSTÜCK / DISTANCIADOR / DISTANZIALE	1
6900060	39	SCREW / VIS / SCHRAUBE / TORNILLO / VITE M4X8	1
6000385	58	VALVE COVER / COUVERTURE VALVE / VENTILKAPPE / COBERTURA VALVULA / CAMICIA VALVOLA	1
6895055	59	COMPLETE VALVE / VALVE COMPLETE / KOMPLETTES VENTIL / VALVULA COMPLETA / VALVOLA COMPLETA	1
6360161	59-1	O-RING / JOINT TORIQUE / O-RING / JUNTA DE GOMA / GUARNIZIONE OR	1
6641002	60	WASHER / RONDELLE / c / ARANDELA / RONDELLA CU	1
6520241	61	SPRING / RESSORT / FEDER / MUELLE / MOLLA	1
6340523	62	GRUB SCREW / VIS SANS TETE / GEWINDESTIFT / ESPARRAGO / GRANO	1
6800040	63	CAP WITH MAGNET / BOUCHON AVEC AIMANT / MAGNET-TANKVERSCHLUSS / TAPON CON IMAN / TAPPO SERBATOIO CON MAGNETE	1
6600100	64	DOWELL / CLIQUET / KUGELHALTERUNG / SOPORTE BOLA / NOTTOLINO	1
6640292	65	WASHER / RONDELLE / UNTERLEGSCHIEBE / ARANDELA / RONDELLA	1
6006230	66	PRESSURE TRANSMITTER / TRANSMETTEUR DE PRESSION / DRUCKTRANSMITTER / TRANSMISOR DE PRESIÓN / TRASMETTITORE DI PRESSIONE	1
6900060	68	SCREW / VIS / SCHRAUBE / TORNILLO / VITE M4X8	1
6006202	70	RETAINING VALVE / VALVE DE RETENUE / HALTEVENTIL / VÁLVULA DE RETENCIÓN / VALVOLA DI RITEGNO RBO	1
6740120	71	BALL / BILLE / KUGEL / BOLA / SFERA 7/32"	1
6040060	72	BACK-UP RING / ANNEAU TEFL. / STÜTZRING / ANILLO PLASTICO / ANELLO BK	1
6360120	73	O-RING / JOINT TORIQUE / O-RING / JUNTA DE GOMA / GUARNIZIONE OR	1
6040063	74	BACK-UP RING / ANNEAU TEFL. / STÜTZRING / ANILLO PLASTICO / ANELLO BK	1
6360123	75	O-RING / JOINT TORIQUE / O-RING / JUNTA DE GOMA / GUARNIZIONE OR	1
6006203	76	RETAINING VALVE / VALVE DE RETENUE / HALTEVENTIL / VÁLVULA DE RETENCIÓN / VALVOLA DI RITEGNO RKO	1
6361868	77	O-RING / JOINT TORIQUE / O-RING / JUNTA DE GOMA / GUARNIZIONE ORM	1
6362105	78	SEAL / JOINT / DICHTUNG / JUNTA DE GOMA / GUARNIZIONE	1
6362106	79	SEAL / JOINT / DICHTUNG / JUNTA DE GOMA / GUARNIZIONE	1
6360254	80	O-RING / JOINT TORIQUE / O-RING / JUNTA DE GOMA / GUARNIZIONE OR	2
6250084	81	TIE / COLLIER / KABELBINDER / ABRAZADERA / FASCETTA	1
6006166	110	CABLE / CABLE / KABEL / CABLE / CAVO	1
6004075	111	PROTECTION / PROTECTION / SCHUTZ / PROTECCIÓN / CAPPUCCIO	1

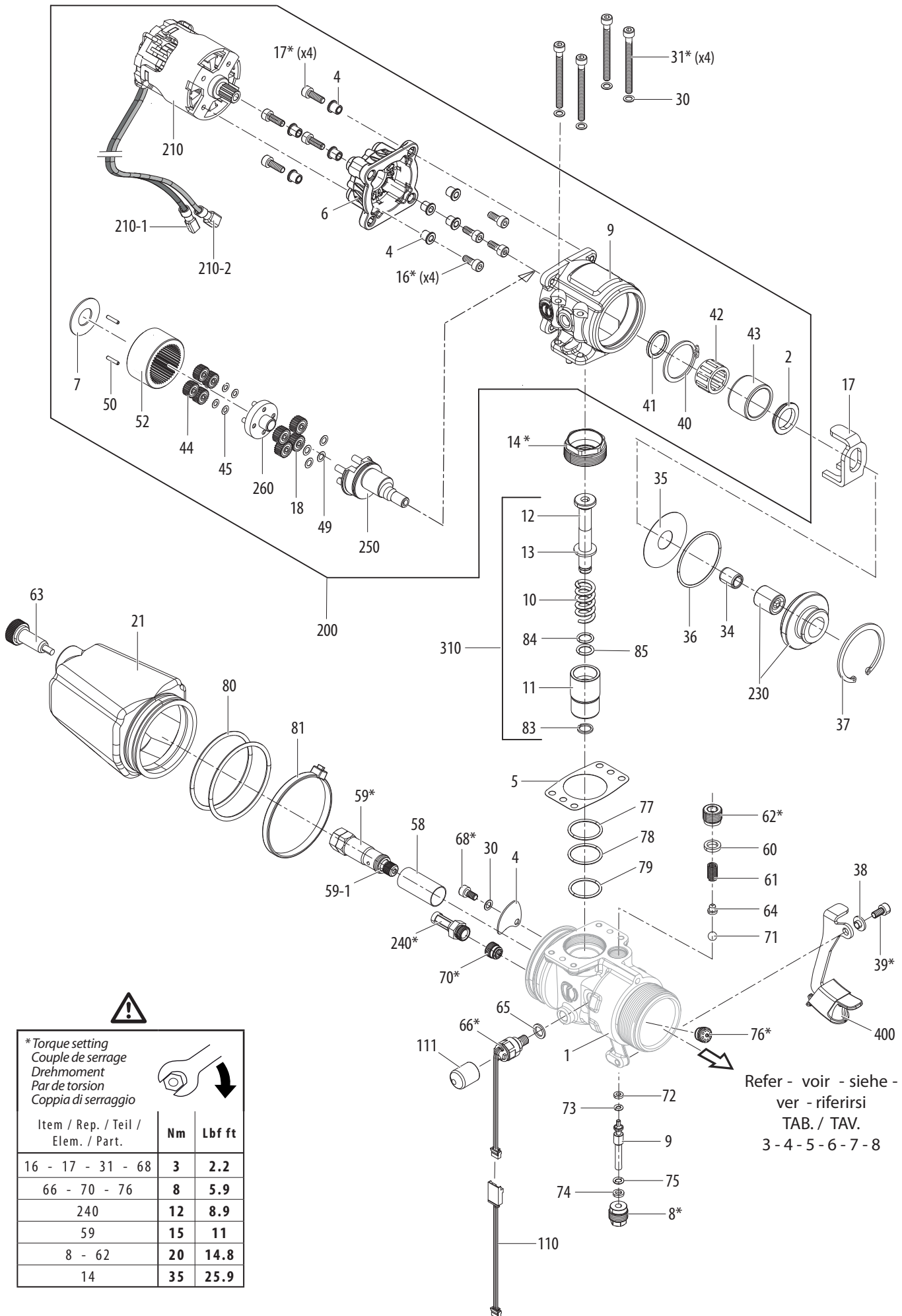
follow - suit - folgt - sigue - segue →

\* Refer - voir - siehe - ver - riferirsi TAB. / TAV. 3 - 4 - 5 - 6 - 7 - 8

TABLE 2 - TABLEAU 2 - TABELLE 2 - TABLA 2 - TAVOLA 2

Code N° N° code Art.-Nr. N° código N° codice	Item Pièce Teil Elemento Componente		DESCRIPTION / DESIGNATION / BESCHREIBUNG / DESCRIPCION / DESCRIZIONE	Qty Q.tè Menge Cdad Q.tà
6006195	200		ACTUATING MECHANICAL GROUP / GROUPE MECANIQUE D'ACTIONNEMENT / MECHANISCHE GETRIEBE-GRUPPE / GRUPO MECÁNICO DE ACCIONAMIENTO / GRUPPO MECCANICA AZIONAMENTO	1
6220065	200	2	SPACER / ENTRETOISE / ZWISCHENSTÜCK / DISTANCIADOR / DISTANZIALE	1
6220211	200	4	SPACER / ENTRETOISE / ZWISCHENSTÜCK / DISTANCIADOR / DISTANZIALE	8
6004229	200	6	PLASTIC HOUSING / CARTER / GEHÄUSE / CARTER / CARTER PLASTICA	1
6004232	200	7	AXIAL BEARING WASHER / RONDELLE DE BUTÉE / AXIALLAGERSCHEIBE / DISCO AXIAL / RALLA	1
6000182	200	9	COMPLETE HOUSING / CARTER COMPLET / GEHÄUSE KOMPLETT / CARTER COMPLETO / CARTER MONTATO	1
6900181	200	16	SCREW / VIS / SCHRAUBE / TORNILLO / VITE M4X10	4
6900090	200	17	SCREW / VIS / SCHRAUBE / TORNILLO / VITE M4X12	4
6000185	200	18	GEAR / ENGRENAGE / GETRIEBE / ENGRANAJE / INGRANAGGIO SATELLITE	4
6700520	200	40	CIRCLIP / ANNEAU ELAST. / FEDERRING / ANILLO ELAST. / ANELLO ELASTICO	1
6220198	200	41	SPACER / ENTRETOISE / ZWISCHENSTÜCK / DISTANCIADOR / DISTANZIALE	1
6000392	200	42	ROLLER CAGE / CAGE A AGUILLES / NADELLAGER / CORONA DE AGUJAS / GABBIA A RULLI	1
6040686	200	43	RING / ANNEAU / RING / ANILLO / ANELLO IR 20X25X16T	1
6000364	200	44	GEAR / ENGRENAGE / GETRIEBE / ENGRANAJE / INGRANAGGIO SATELLITE	4
6000315	200	45	SPACER / EPAISSEUR / ZWISCHENSTÜCK / ESPESOR / SPESSORE	4
6000184	200	49	SPACER / EPAISSEUR / ZWISCHENSTÜCK / ESPESOR / SPESSORE	4
6760001	200	50	CYLINDRICAL PIN / GOUPILLE CYLINDRIQUE / ZYLINDRISCHER STIFT / PASADOR CILINDRICO / SPINA CILINDRICA D.2X10	2
6006439	200	52	GEAR / ENGRENAGE / GETRIEBE / ENGRANAJE / RUOTA A DENTATURA INTERNA	1
6000179	200	210	MOTOR ASSY / MOTEUR MONTE / VORMONTIERTER MOTOR / MOTOR COMPLETO / MOTORE COMPLETO	1
2051595	200	210 1	TERMINAL / COSSE / KABELSCHUH / TERMINAL / CONNETTORE RF-F408P	1
2051620	200	210 2	TERMINAL / COSSE / KABELSCHUH / TERMINAL / CONNETTORE RF-F608P	1
6006198	200	250	ECCENTRIC SHAFT ASSY / ARBRE EXCENTRIQUE MONTE / VORMONTIERTE EXZENTERWELLE / ARBOL EXCENTRICO MONTADO / ALBERO ECCENTRICO MONTATO	1
6006197	200	260	PINION ASSY / PIGNON MONTE/ VORMONTIERTE ZAHNRAD / PIÑÓN MONTADO / PIGNONE MONTATO	1
6000159	230		FLANGE ASSY/ FLASQUE MONTEE / VORMONTIERTER FLANSCH / BRIDA MONTADA / FLANGIA MONTATA	1
6900604	240		FILTER+ SUCTION SCREW / FILTRE+VIS ASPIRATION / FILTER+ ANSAUGSCHRAUBE / FILTRO+TORNILLO DE SUCCION / FILTRO+VITE ASPIRAZIONE	1
6000178	310		PUMPING GROUP / GROUPE DE POMPAGE / PUMPENGRUPPE / GRUPO DE BOMBEO/ GRUPPO POMPANTI	1
6000188	310	10	SPRING / RESSORT / FEDER / MUELLE / MOLLA	1
6620125	310	11	EXT. PUMPING RAM / PISTON DE POMPAGE EXT. / ÄUSSERE PUMPKOLBEN / PISTÓN BOMBEO EXT. / PISTONE POMPANTE ESTERNO	1
6620126	310	12	INT. PUMPING RAM / PISTON DE POMPAGE INT. / INNERE PUMPKOLBEN / PISTÓN BOMBEO INT. / PISTONE POMPANTE INTERNO	1
6641016	310	13	WASHER / RONDELLE / UNTERLEGSCHIEBE / ARANDELA / RONDELLA	1
6700111	310	83	CIRCLIP / ANNEAU ELAST. / FEDERRING / ANILLO ELAST. / ANELLO ELASTICO	1
6360161	310	84	O-RING / JOINT TORIQUE / O-RING / JUNTA DE GOMA / GUARNIZIONE OR	1
6362007	310	85	SEAL / JOINT / DICHTUNG / JUNTA DE GOMA / GUARNIZIONE	1
6440125	400		PRESSURE RELEASE LEVER / GACHETTE DE DECOMPRESSION / DRUCKABLASSHABEL / PALANCA DE DESBLOQUEO PRESION / LEVA SBLOCCO PRESSIONE	1

TABLE 2 - TABLEAU 2 - TABELLE 2 - TABLA 2 - TAVOLA 2



\* Torque setting  
 Couple de serrage  
 Drehmoment  
 Par de torsion  
 Coppia di serraggio



Item / Rep. / Teil / Elem. / Part.	Nm	Lbf ft
16 - 17 - 31 - 68	3	2.2
66 - 70 - 76	8	5.9
240	12	8.9
59	15	11
8 - 62	20	14.8
14	35	25.9

Refer - voir - siehe -  
 ver - riferirsi  
 TAB. / TAV.  
 3 - 4 - 5 - 6 - 7 - 8

TABLE 3 - TABLEAU 3 - TABELLE 3 - TABLA 3 - TAVOLA 3

**B500 B500A B500E B500T**

Code N° N° code Art.-Nr. N° código N° codice	Item Pièce Teil Elemento Componente	DESCRIPTION / DESIGNATION / BESCHREIBUNG / DESCRIPCION / DESCRIZIONE		Qty Q.tè Menge Cdad Q.tà
6160074	1		BODY / CORPS / GRUNDKÖRPER / CUERPO / CORPO B500	1
6760230	32		CYLINDRICAL PIN / GOUPILLE CYL. / ZYL. STIFT / PASADOR CIL. / SPINA CILINDRICA D.4X12	1
6520601	33		SPRING / RESSORT / FEDER / MUELLE / MOLLA	1
6620490	86		RAM / PISTON / KOLBEN / PISTÓN / PISTONE	1
6520030	87		SPRING / RESSORT / FEDER / MUELLE / MOLLA	1
6040556	88		RAM GUIDE RING / ANNEAU DE GUIDAGE PISTON / KOLBENFÜHRUNGSRING / ANILLO GUÍA PISTÓN / ANELLO GUIDA PISTONE	1
6780252	89		DIE SUPPORT / SUPPORT MATRICE / PRESSEINSATZHALTER / SOPORTE MATRIZ / SUPPORTO MATRICE	1
6900629	90		SCREW / VIS / SCHRAUBE / TORNILLO / VITE	1
6520382	91		DIE RETAINING SPRING / RESSORT ARRET MATRICE / FEDER PRESSEINSATZHALTER / MUELLE PARADA MATRIZ / MOLLA FERMA MATRICE	2
6362098	93		SEAL / JOINT / DICHTUNG / JUNTA DE GOMA / GUARNIZIONE	1
6362020	95		SEAL / JOINT / DICHTUNG / JUNTA DE GOMA / GUARNIZIONE	1
6006216	109		ADAPTER / ADAPTEUR / ADAPTER / ADAPTADOR / ADATTATORE CORPO	1
6860061	600		COMPLETE HEAD / TETE COMPLETE / VORMONTIERTER KOPF / CABEZA COMPLETA / TESTA COMPLETA	1
6780150	600	96	HEAD SUPPORT / SUPPORT TETE / KOPFHALTER / SOPORTE CABEZA / SUPPORTO TESTA	1
6560370	600	97	PIN / AXE / STIFT / PERNO / PERNO	2
6520403	600	98	SPRING / RESSORT / FEDER / MUELLE / MOLLA	1
6520942	600	99	SPRING / RESSORT / FEDER / MUELLE / MOLLA	1
6370270	600	101	LATCH / CROCHET / HAKEN / GANCHO / GANCIO SUPPORTO MATRICE	1
6520482	600	102	SPRING / RESSORT / FEDER / MUELLE / MOLLA	1
6780124	600	103	UPPER DIE HOLDER / SUPPORT MATRICE / PRESSEINSATZHALTER / SOPORTE MATRIZ / SUPPORTO MATRICE	1
6740020	600	104	BALL / BILLE / KUGEL / BOLA / SFERA 1/4"	1
6340138	600	105	GRUB SCREW / VIS SANS TETE / GEWINDESTIFT / ESPARRAGO / GRANO M8x6	1
6040725	600	106	CIRCLIP / ANNEAU ELAST. / FEDERRING / ANILLO ELAST. / ANELLO ELASTICO	2

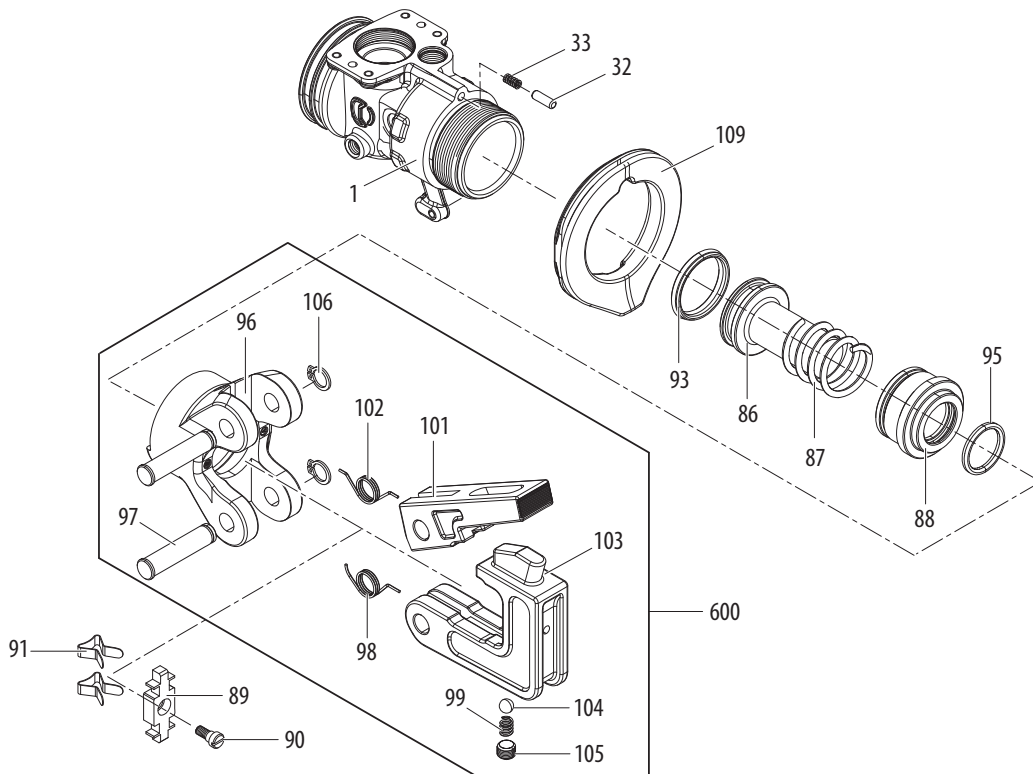


TABLE 4 - TABLEAU 4 - TABELLE 4 - TABLA 4 - TAVOLA 4  
**B550 B550E B550CA B550BA B550KA**

Code N° N° code Art.-Nr. N° código N° codice	Item Pièce Teil Elemento Componente	DESCRIPTION / DESIGNATION / BESCHREIBUNG / DESCRIPCION / DESCRIZIONE	Qty Q.tè Menge Cdad Q.tà
6160090	1	BODY / CORPS / GRUNDKÖRPER / CUERPO / CORPO B550	1
6760230	32	CYLINDRICAL PIN / GOUPILLE CYL. / ZYL. STIFT / PASADOR CIL. / SPINA CILINDRICA D.4X12	1
6520601	33	SPRING / RESSORT / FEDER / MUELLE / MOLLA	1
6620119	86	RAM / PISTON / KOLBEN / PISTÓN / PISTONE	1
6523011	87	PRING / RESSORT / FEDER / MUELLE / MOLLA	1
6040557	88	RAM GUIDE RING / ANNEAU DE GUIDAGE PISTON / KOLBENFÜHRUNGSRING / ANILLO DE GUÍA DEL PISTÓN / ANELLO GUIDA PISTONE	1
6362032	89	SEAL / JOINT / DICHTUNG / JUNTA DE GOMA / GUARNIZIONE NA	1
6860167	90	HEAD / TETE / KOPF / CABEZA / TESTA	1
6360247	91	O-RING / JOINT TORIQUE / O-RING / JUNTA DE GOMA / GUARNIZIONE OR	1
6006216	92	ADAPTER / ADAPTEUR / ADAPTER / ADAPTADOR / ADATTATORE CORPO	1
6700051	93	ADAPTER / ADAPTEUR / ADAPTER / ADAPTADOR / ADATTATORE	1
6700051	94	CIRCLIP / ANNEAU ELAST. / FEDERRING / ANILLO ELAST. / ANELLO ELASTICO	1
2672515	104	<b>B550 B550E B550CA:</b> ADAPTER / ADAPTEUR / ADAPTER / ADAPTADOR / ADATTATORE AU55-50	1
2672511	105	<b>B550 B550E:</b> ADAPTER / ADAPTEUR / ADAPTER / ADAPTADOR / ADATTATORE AU55-W	1
2672512	106	<b>B550BA B550KA:</b> ADAPTER / ADAPTEUR / ADAPTER / ADAPTADOR / ADATTATORE AU55-K	1
2672510	107	<b>B550BA:</b> ADAPTER / ADAPTEUR / ADAPTER / ADAPTADOR / ADATTATORE AU55-B	1
6860142	209	COMPLETE HEAD / TETE COMPLETE / VORMONTIERTER KOPF / CABEZA COMPLETA / TESTA COMPLETA	1
6340035	209	96 GRUB SCREW / VIS SANS TETE / GEWINDESTIFT / ESPARRAGO / GRANO M5X5	2
6371019	209	97 LOCK NUT / ECROU / NUTMUTTER / TUERCA / GHIERA	1
6520342	209	98 SPRING / RESSORT / FEDER / MUELLE / MOLLA	1
6620439	209	99 PIN / AXE / DRUCKKNOPF / PISTONCILLO / PISTONCINO	1
6580034	210	PIASTRINA COMPLETA	1
6600022	210	100 PIN / AXE / STIFT / PERNO / PERNO	1
6520404	210	101 SPRING / RESSORT / FEDER / MUELLE / MOLLA	1
6580029	210	102 PLATE / PLAQUETTE / PLÄTTCHEN / PLACA / PIASTRINA	1
6180171	210	103 NUT / ECROU / MUTTER / TUERCA / DADO M3	1

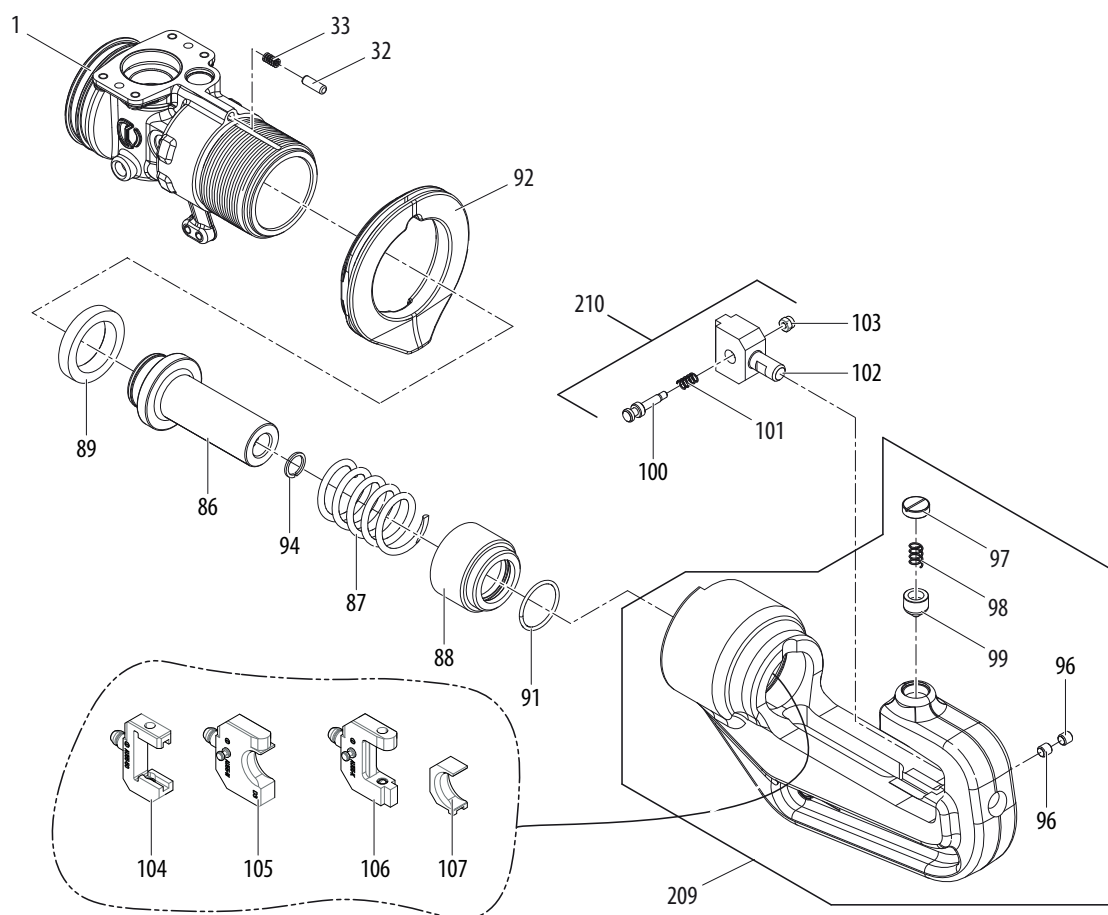




TABLE 5 - TABLEAU 5 - TABELLE 5 - TABLA 5 - TAVOLA 5  
**B600 B600A B600E B600T**

Code N° N° code Art.-Nr. N° código N° codice	Item Pièce Teil Elemento Componente	DESCRIPTION / DESIGNATION / BESCHREIBUNG / DESCRIPCION / DESCRIZIONE	Qty Q.tè Menge Cdad Q.tà
6160077	1	BODY / CORPS / GRUNDKÖRPER / CUERPO / CORPO B600	1
6760230	32	CYLINDRICAL PIN / GOUPILLE CYL. / ZYL. STIFT / PASADOR CIL. / SPINA CILINDRICA D.4X12	1
6520601	33	SPRING / RESSORT / FEDER / MUELLE / MOLLA	1
6620119	86	RAM / PISTON / KOLBEN / PISTÓN / PISTONE	1
6523011	87	PRING / RESSORT / FEDER / MUELLE / MOLLA	1
6040557	88	RAM GUIDE RING / ANNEAU DE GUIDAGE PISTON / KOLBENFÜHRUNGSRING / ANILLO DE GUÍA DEL PISTÓN / ANELLO GUIDA PISTONE	1
6362032	89	SEAL / JOINT / DICHTUNG / JUNTA DE GOMA / GUARNIZIONE NA	1
6860167	90	HEAD / TETE / KOPF / CABEZA / TESTA	1
6360247	91	O-RING / JOINT TORIQUE / O-RING / JUNTA DE GOMA / GUARNIZIONE OR	1
6006216	92	ADAPTER / ADAPTEUR / ADAPTER / ADAPTADOR / ADATTATORE CORPO	1

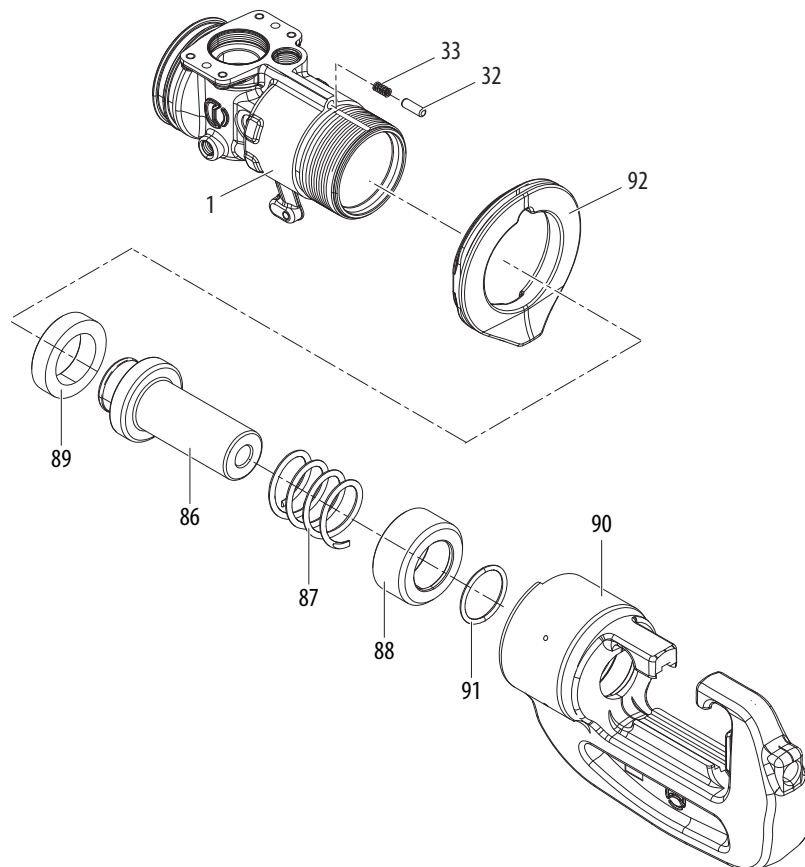


TABLE 6 - TABLEAU 6 - TABELLE 6 - TABLA 6 - TAVOLA 6  
**B1350-C B1350-CA B1350-CE B1350-CT**

Code N° N° code Art.-Nr. N° código N° codice	Item Pièce Teil Elemento Componente	DESCRIPTION / DESIGNATION / BESCHREIBUNG / DESCRIPCION / DESCRIZIONE		Qty Q.tè Menge Cdad Q.tà
6160075	1		BODY / CORPS / GRUNDKÖRPER / CUERPO / CORPO B1350	1
6760230	32		CYLINDRICAL PIN / GOUPILLE CYL. / ZYL. STIFT / PASADOR CIL. / SPINA CILINDRICA D.4X12	1
6520601	33		SPRING / RESSORT / FEDER / MUELLE / MOLLA	1
6362035	104		SEAL / JOINT / DICHTUNG / JUNTA DE GOMA / GUARNIZIONE	1
6100035	105		KEY / CLAVETTE / STÜTZPLÄTTCHEN / TOPE / CHIAVETTA	1
6900211	106		SCREW / VIS / SCHRAUBE / TORNILLO / VITE M5X10	1
6006215	109		ADAPTER / ADAPTEUR / ADAPTER / ADAPTADOR / ADATTATORE CORPO	1
6620316	200		COMPLETE RAM / PISTON COMPLET / VORMONTIERTER KOLBEN / PISTÓN MONTADO / PISTONE MONTATO	1
6300040	200	87	RAM GUIDE / SUPPORT PISTON / KOLBENFÜHRUNG / SOPORTE DEL PISTÓN / FUNGO	1
6520620	200	88	SPRING / RESSORT / FEDER / MUELLE / MOLLA	1
6170140	200	89	COVER / COUVERCLE / TAPA / DECKEL / COPERCHIO	1
6522006	200	90	SPRING / RESSORT / FEDER / MUELLE / MOLLA	1
6620320	200	91	PIN / AXE / DRUCKKNOPF / PISTONCILLO / PISTONCINO	1
6520610	200	92	SPRING / RESSORT / FEDER / MUELLE / MOLLA	1
6620445	200	93	PIN / AXE / DRUCKKNOPF / PISTONCILLO / PISTONCINO	1
6700250	200	94	CIRCLIP / ANNEAU ELASTIQUE / FEDERRING / ANILLO ELASTICO / ANELLO ELASTICO Ø36	1
6760040	200	95	SPRING PIN / GOUPILLE ELASTIQUE / FEDERSTIFT / PASADOR ELÁSTICO / SPINA ELASTICA D.3x8	2
6362107	200	97	SEAL / JOINT / DICHTUNG / JUNTA DE GOMA / GUARNIZIONE PSA	1
6370213	201		COMPLETE C HEAD / TETE C COMPLETE / KOMPL. C KOPF / CABEZA C COMPLETA / GANCIO-C MONTATO	1
6760160	201	99	SPRING PIN / GOUPILLE ELASTIQUE / FEDERSTIFT / PASADOR ELÁSTICO / SPINA ELASTICA D.3x28	1
6620460	201	100	PIN / AXE / DRUCKKNOPF / PISTONCILLO / PISTONCINO	1
6620440	201	101	PIN / AXE / DRUCKKNOPF / PISTONCILLO / PISTONCINO	1
6522006	201	102	SPRING / RESSORT / FEDER / MUELLE / MOLLA	1
6340540	201	103	GRUB SCREW / VIS SANS TETE / GEWINDESTIFT / ESPARRAGO / GRANO M10X8	1

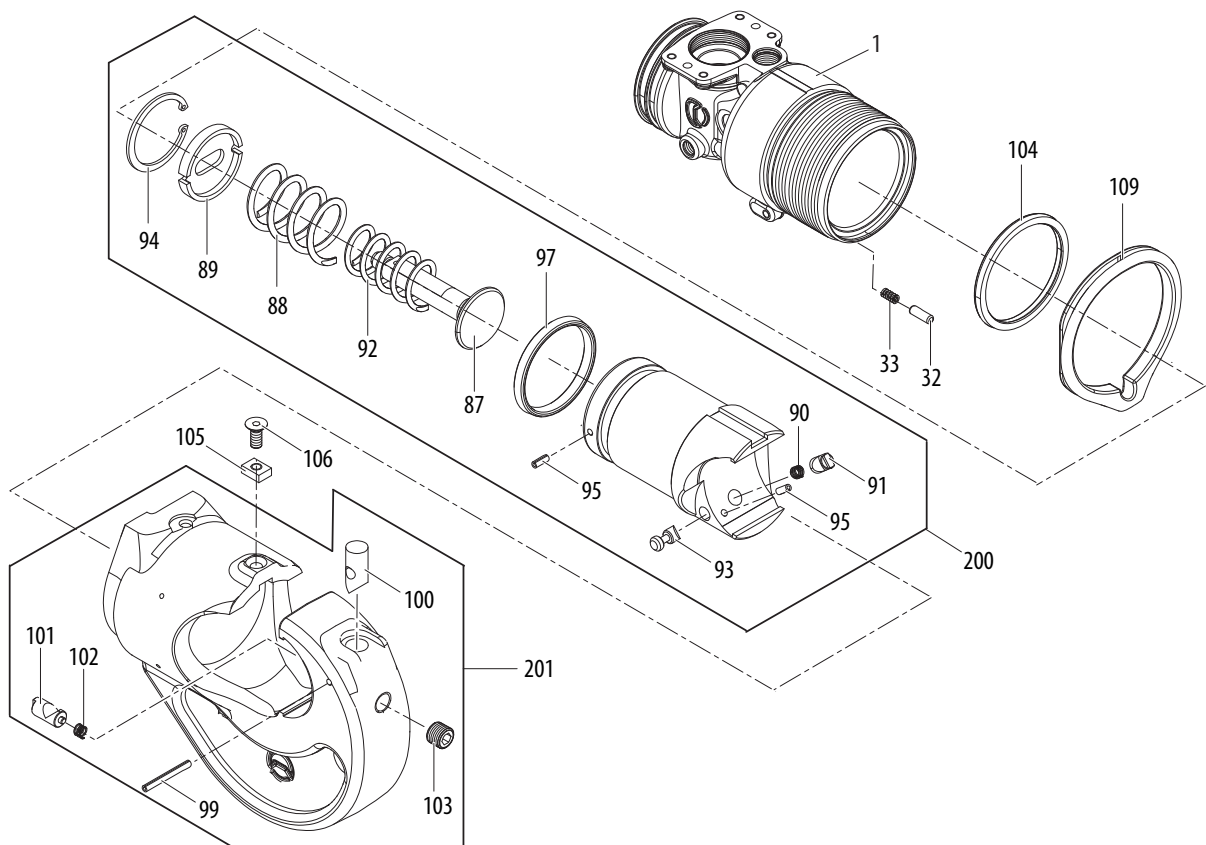


TABLE 7 - TABLEAU 7 - TABELLE 7 - TABLA 7 - TAVOLA 7  
**B1350L-C B1350L-CA B1350L-CE B1350L-CT**

Code N° N° code Art.-Nr. N° código N° codice	Item Pièce Teil Elemento Componente	DESCRIPTION / DESIGNATION / BESCHREIBUNG / DESCRIPCION / DESCRIZIONE		Qty Q.tè Menge Cdad Q.tà
6006228	1		BODY / CORPS / GRUNDKÖRPER / CUERPO / CORPO B1350L	1
6760230	32		CYLINDRICAL PIN / GOUPILLE CYL. / ZYL. STIFT / PASADOR CIL. / SPINA CILINDRICA D.4X12	1
6520601	33		SPRING / RESSORT / FEDER / MUELLE / MOLLA	1
6362035	104		SEAL / JOINT / DICHTUNG / JUNTA DE GOMA / GUARNIZIONE	1
6100035	105		KEY / CLAVETTE / STÜTZPLÄTTCHEN / TOPE / CHIAVETTA	1
6900211	106		SCREW / VIS / SCHRAUBE / TORNILLO / VITE M5X10	1
6006215	112		ADAPTER / ADAPTEUR / ADAPTER / ADAPTADOR / ADATTATORE CORPO	1
6620312	207		COMPLETE RAM / PISTON COMPLET / VORMONTIERTER KOLBEN / PISTÓN MONTADO / PISTONE MONTATO	1
6300079	207	87	RAM GUIDE / SUPPORT PISTON / KOLBENFÜHRUNG / SOPORTE DEL PISTÓN / FUNGO	1
6520619	207	88	SPRING / RESSORT / FEDER / MUELLE / MOLLA	1
6170140	207	89	COVER / COUVERCLE / TAPA / DECKEL / COPERCHIO	1
6522006	207	90	SPRING / RESSORT / FEDER / MUELLE / MOLLA	1
6620320	207	91	PIN / AXE / DRUCKKNOPF / PISTONCILLO / PISTONCINO	1
6520611	207	92	SPRING / RESSORT / FEDER / MUELLE / MOLLA	1
6620445	207	93	PIN / AXE / DRUCKKNOPF / PISTONCILLO / PISTONCINO	1
6700250	207	94	CIRCLIP / ANNEAU ELASTIQUE / FEDERRING / ANILLO ELASTICO / ANELLO ELASTICO Ø36	1
6760040	207	95	SPRING PIN / GOUPILLE ELASTIQUE / FEDERSTIFT / PASADOR ELÁSTICO / SPINA ELASTICA D.3x8	2
6040128	207	96	BACK-UP RING / ANNEAU TEFLON / STÜTZRING / ANILLO PLASTICO / ANELLO BK	1
6362058	207	97	SEAL / JOINT / DICHTUNG / JUNTA DE GOMA / GUARNIZIONE PSA	1
6370234	208		COMPLETE C HEAD / TETE C COMPLETE / KOMPL. C KOPF / CABEZA C COMPLETA / GANCIO-C MONTATO	1
6760160	208	99	SPRING PIN / GOUPILLE ELASTIQUE / FEDERSTIFT / PASADOR ELÁSTICO / SPINA ELASTICA D.3x28	1
6620460	208	100	PIN / AXE / DRUCKKNOPF / PISTONCILLO / PISTONCINO	1
6620440	208	101	PIN / AXE / DRUCKKNOPF / PISTONCILLO / PISTONCINO	1
6522006	208	102	SPRING / RESSORT / FEDER / MUELLE / MOLLA	1
6340540	208	103	GRUB SCREW / VIS SANS TETE / GEWINDESTIFT / ESPARRAGO / GRANO M10X8	1

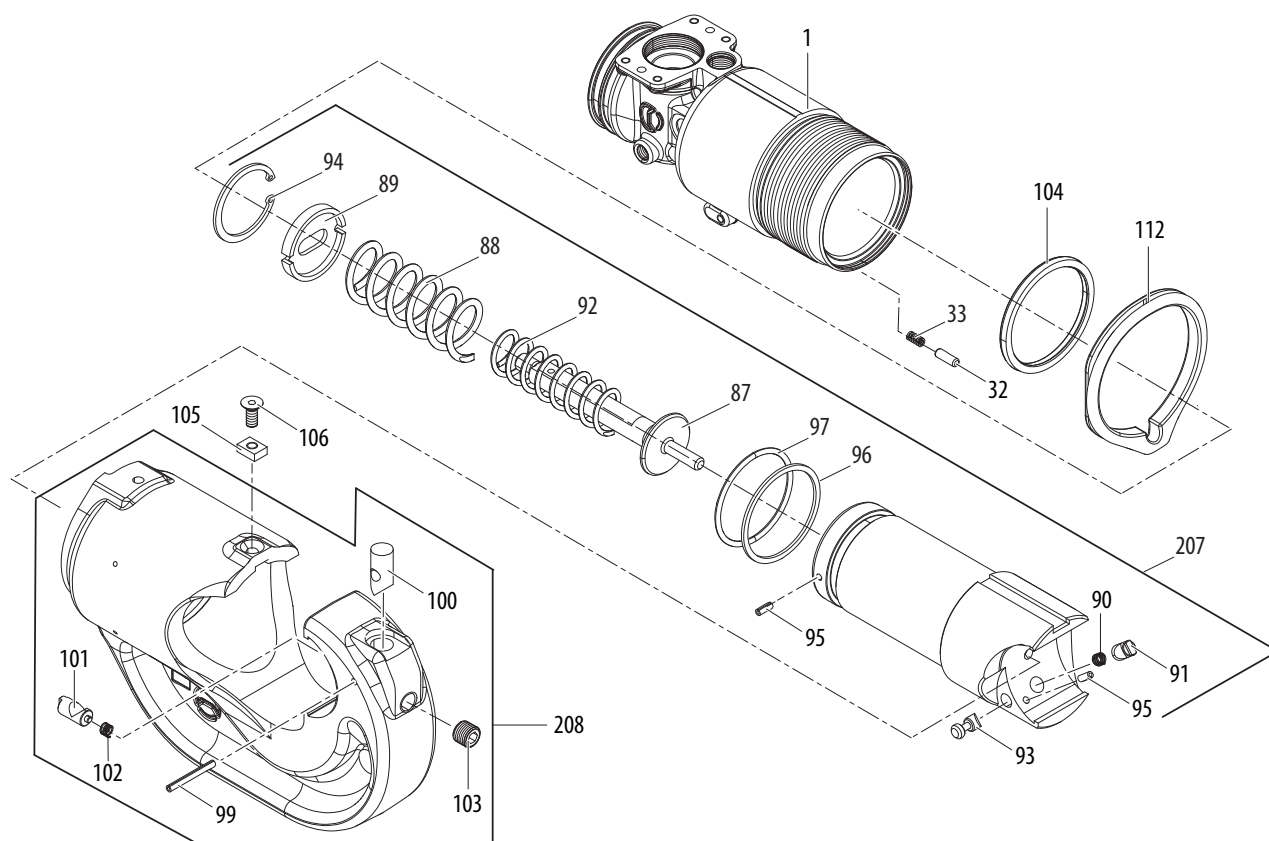
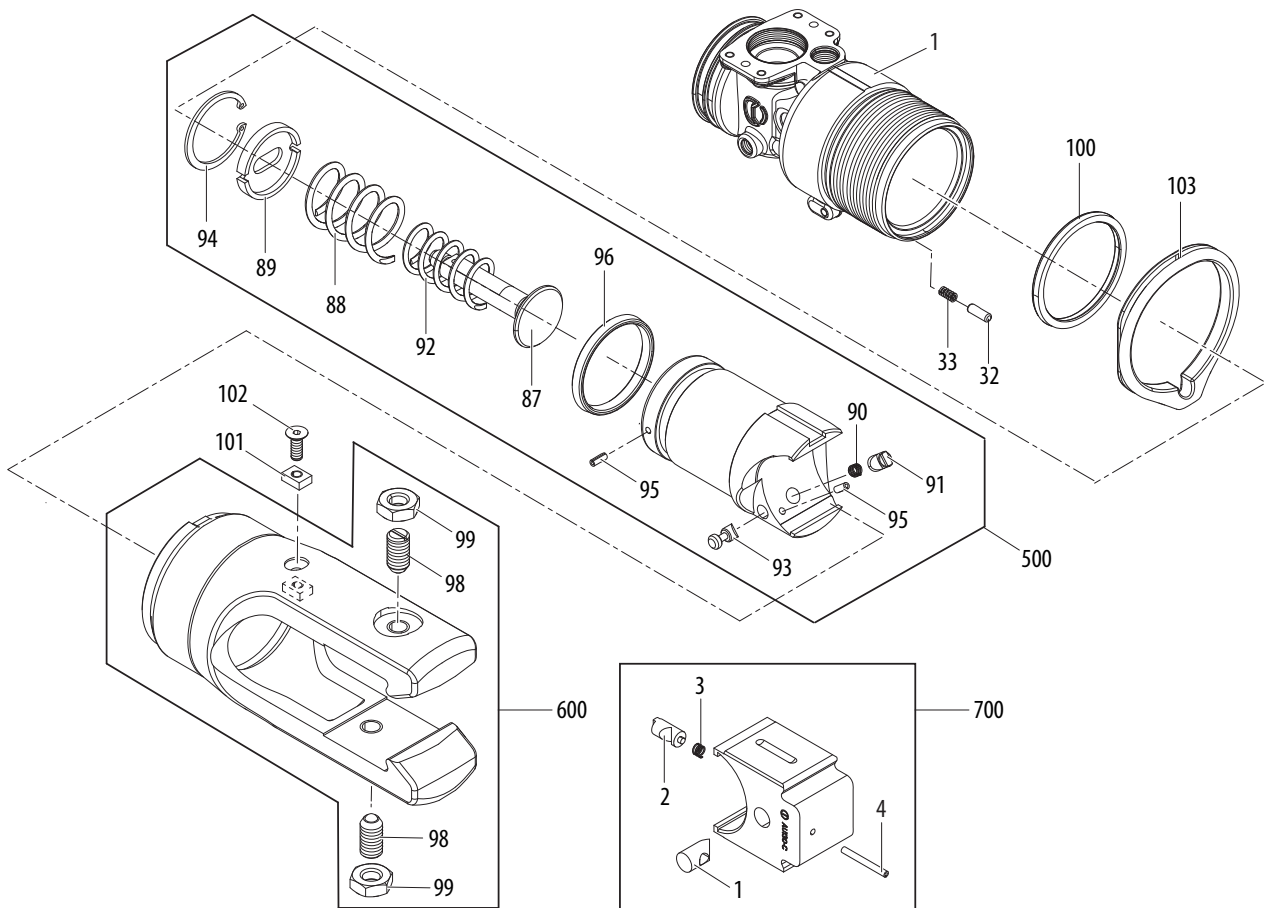


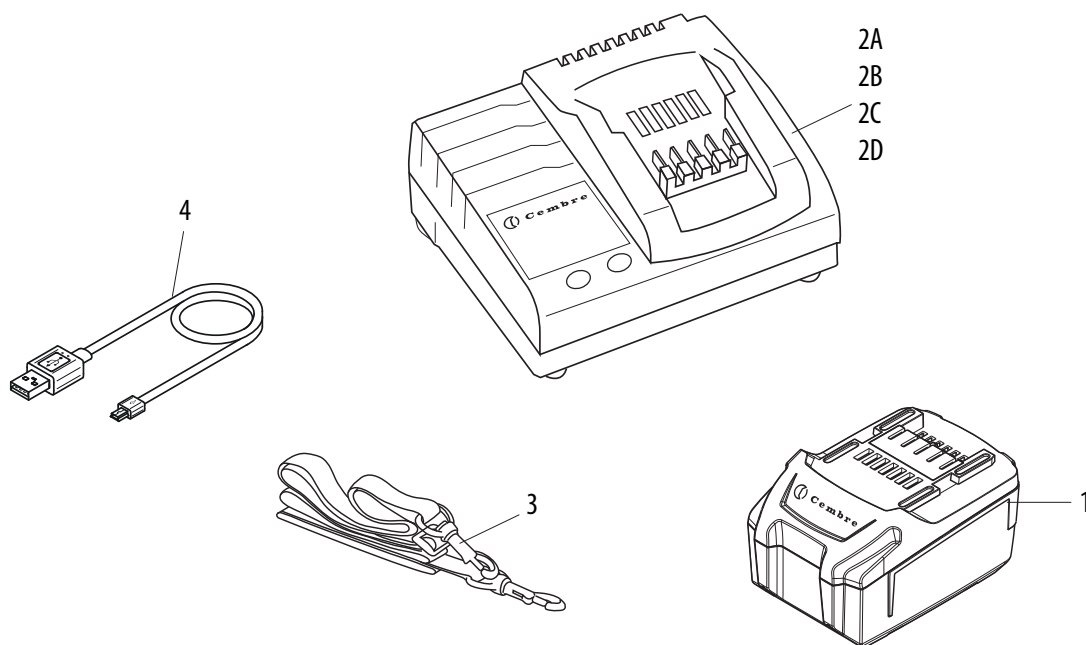
TABLE 8 - TABLEAU 8 - TABELLE 8 - TABLA 8 - TAVOLA 8  
**B1350-UC B1350-UCA B1350-UCE B1350-UCT**

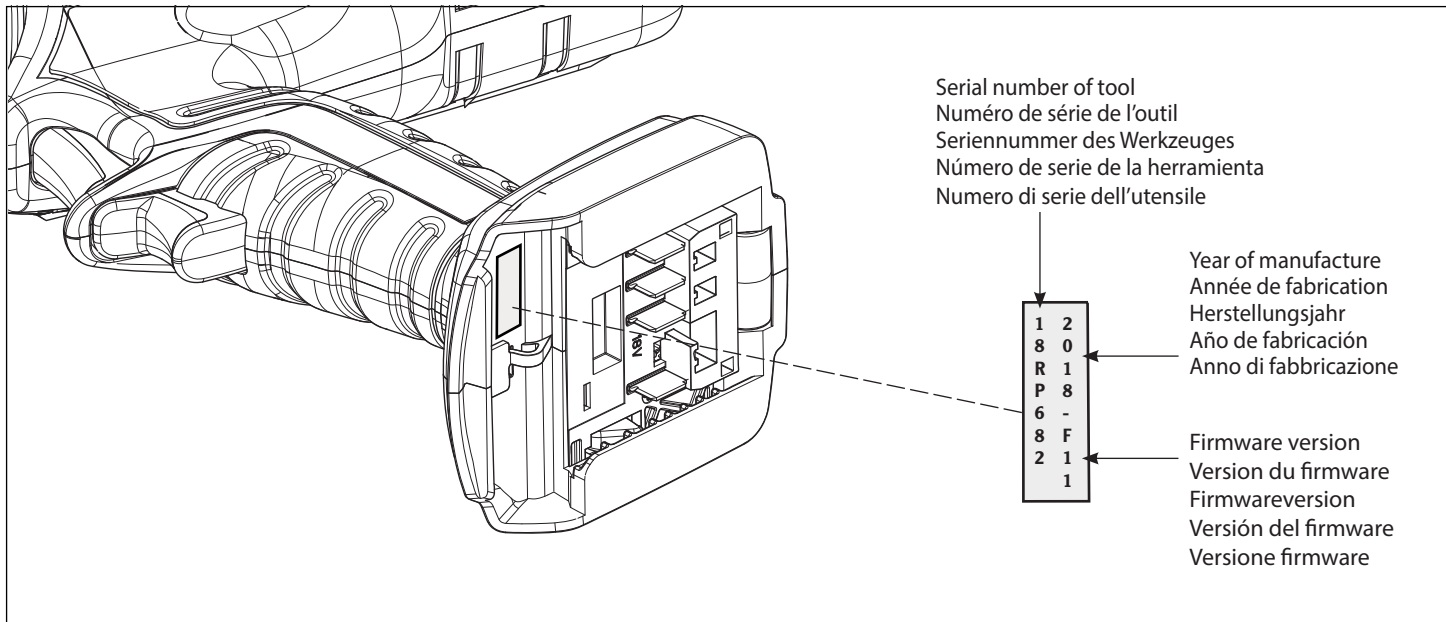
Code N° N° code Art.-Nr. N° código N° codice	Item Pièce Teil Elemento Componente	DESCRIPTION / DESIGNATION / BESCHREIBUNG / DESCRIPCION / DESCRIZIONE		Qty Q.tè Menge Cdad Q.tà
6160075	1	BODY / CORPS / GRUNDKÖRPER / CUERPO / CORPO B1350		1
6760230	32	CYLINDRICAL PIN / GOUPILLE CYL. / ZYL. STIFT / PASADOR CIL. / SPINA CILINDRICA D.4X12		1
6520601	33	SPRING / RESSORT / FEDER / MUELLE / MOLLA		1
6362035	100	SEAL / JOINT / DICHTUNG / JUNTA DE GOMA / GUARNIZIONE		1
6100035	101	KEY / CLAVETTE / STÜTZPLÄTTCHEN / TOPE / CHIAVETTA		1
6900252	102	SCREW / VIS / SCHRAUBE / TORNILLO / VITE M5X14		1
6006215	103	ADAPTER / ADAPTEUR / ADAPTER / ADAPTADOR / ADATTATORE CORPO		1
6620316	500	COMPLETE RAM / PISTON COMPLET / VORMONTIERTER KOLBEN / PISTÓN MONTADO / PISTONE MONTATO		1
6300040	500	87	RAM GUIDE / SUPPORT PISTON / KOLBENFÜHRUNG / SOPORTE PISTÓN / FUNGO	1
6520620	500	88	SPRING / RESSORT / FEDER / MUELLE / MOLLA	1
6170140	500	89	COVER / COUVERCLE / TAPA / DECKEL / COPERCHIO	1
6522006	500	90	SPRING / RESSORT / FEDER / MUELLE / MOLLA	1
6620320	500	91	PIN / AXE / DRUCKKNOPF / PISTONCILLO / PISTONCINO	1
6520610	500	92	SPRING / RESSORT / FEDER / MUELLE / MOLLA	1
6620445	500	93	PIN / AXE / DRUCKKNOPF / PISTONCILLO / PISTONCINO	1
6700250	500	94	CIRCLIP / ANNEAU ELASTIQUE / FEDERRING / ANILLO ELASTICO / ANELLO ELASTICO Ø36	1
6760040	500	95	SPRING PIN / GOUPILLE ELASTIQUE / FEDERSTIFT / PASADOR ELÁSTICO / SPINA ELASTICA D.3x8	2
6362107	500	96	SEAL / JOINT / DICHTUNG / JUNTA DE GOMA / GUARNIZIONE PSA	1
6280026	600	COMPLETE U HEAD / TETE U COMPLETE / KOMPL. U-KOPF / CABEZA U COMPLETA / FORCELLA U MONTATA		1
6340630	600	98	GRUB SCREW / VIS SANS TETE / GEWINDESTIFT / ESPARRAGO / GRANO M10X8	2
6180800	600	99	NUT / ECROU / MUTTER / TUERCA / DADO M10	2
2615510	700	COMPL. ADAPTER / ADAPTEUR COMPL. / KOMPL. ADAPTER / ADAPTADOR COMPL. / ADATTATORE COMPLE- TO AU130-C		1
6540048	700	1	PIN / AXE / DRUCKKNOPF / PISTONCILLO / PISTONCINO	1
6540047	700	2	PIN / AXE / DRUCKKNOPF / PISTONCILLO / PISTONCINO	1
6522006	700	3	SPRING / RESSORT / FEDER / MUELLE / MOLLA	1
6760160	700	4	SPRING PIN / GOUPILLE ELASTIQUE / FEDERSTIFT / PASADOR ELÁSTICO / SPINA ELASTICA D.3x28	1



**TABLE 9 - TABLEAU 9 - TABELLE 9 - TABLA 9 - TAVOLA 9**  
**ACCESSORIES / ACCESSOIRES / ZUBEHÖR / ACCESORIOS / ACCESSORI**

Code N° N° code Art.-Nr. N° código N° codice	Item Pièce Teil Elemento Componente	DESCRIPTION / DESIGNATION / BESCHREIBUNG / DESCRIPCION / DESCRIZIONE	Qty Q.tè Menge Cdad Q.tà	NOTE HINWEIS
2598493	1	BATTERY / BATTERIE / AKKU / BATERÍA / BATTERIA CB1840L 18V - 4.0 Ah	1	
2598485	2A	BATTERY CHARGER / CHARGEUR DE BATTERIE / LADEGERÄT / CARGADOR DE BATERÍA / CARICABATTERIA ASC30-36 EU 27044000	1	B500 B550 B600 B1350-C B1350L-C B1350-UC
2598486	2B	BATTERY CHARGER / CHARGEUR DE BATTERIE / LADEGERÄT / CARGADOR DE BATERÍA / CARICABATTERIA ASC30-36 UK 27045000	1	B500E B550E B600E B1350-CE B1350L-CE B1350-UCE
2598487	2C	BATTERY CHARGER / CHARGEUR DE BATTERIE / LADEGERÄT / CARGADOR DE BATERÍA / CARICABATTERIA ASC30-36 USA/CAN 27046000	1	B500A B550CA B550BA B550KA B600A B1350-CA B1350L-CA B1350-UCA
2598488	2D	BATTERY CHARGER / CHARGEUR DE BATTERIE / LADEGERÄT / CARGADOR DE BATERÍA / CARICABATTERIA ASC30-36 AUS/NZ 27047000	1	B500T B600T B1350-CT B1350L-CT B1350-UCT
6000354	3	SHOULDER STRAP / BANDOULIERE / TRAGERIEMEN / CORREA / TRACOLLA	1	
6006309	4	USB CABLE / CÂBLE USB / USB-KABEL / CABLE USB / CAVO USB	1	





**GB**

**The guarantee is void if parts used are not Cembre original spares.**

When ordering spare parts always specify the following:

- Code no. of item
- Description of item
- Type of tool
- Serial no. of tool

**FR**

**La garantie perd tout effet en cas d'emploi de pièces détachées différentes des pièces d'origine Cembre.**

Lors de la commande de pièces détachées, veuillez indiquer toujours les éléments suivants:

- numéro de code article de la pièce
- désignation de la pièce
- type de l'outil
- numéro de série de l'outil

**DE**

**Die Garantie verfällt, wenn nicht Originalteile aus dem Hause Cembre in das Gerät eingebaut werden.**

Geben Sie bitte bei der Bestellung aller Ersatzteile folgende Informationen an:

- Artikelnummer des Ersatzteiles
- Beschreibung des Ersatzteiles
- Werkzeug Typ
- Seriennummer des Werkzeuges

**ES**

**La garantía pierde su valor si se utilizan piezas de repuesto distintas de las originales Cembre.**

Al pedir piezas de repuesto, indicar siempre los elementos siguientes:

- número de código del elemento
- descripción del elemento
- tipo de herramienta
- número de serie de la herramienta

**IT**

**La garanzia decade qualora vengano utilizzate parti di ricambio non originali Cembre.**

Per ordinare parti di ricambio, specificare sempre i seguenti punti:

- numero di codice del componente
- denominazione del componente
- denominazione dell'utensile
- numero di serie dell'utensile

This document is the property of **Cembre**: any reproduction is forbidden without written permission.  
Ce document est la propriété de **Cembre**: toute reproduction est interdite sauf autorisation écrite.  
Der Firma **Cembre** bleibt das Eigentumsrecht dieses Dokumentes vorbehalten.  
Ohne vorherige schriftliche Genehmigung darf die Zeichnung weder vollständig noch teilweise vervielfältigt werden.  
Este documento es propiedad de **Cembre**. Toda reproducción está prohibida sin autorización escrita.  
Questo documento è di proprietà della **Cembre**: ogni riproduzione é vietata se non autorizzata per scritto.



**C e m b r e** ——— [www.cembre.com](http://www.cembre.com)



**Cembre S.p.A.**  
Via Serenissima, 9  
25135 Brescia (**Italia**)  
Telefono: 030 36921  
Telefax: 030 3365766  
E-mail: [sales@cembre.com](mailto:sales@cembre.com)  
[www.cembre.it](http://www.cembre.it)

**Cembre Ltd.**  
Dunton Park  
Kingsbury Road, Curdworth - Sutton Coldfield  
West Midlands B76 9EB (**UK**)  
Tel.: 01675 470440 - Fax: 01675 470220  
E-mail: [sales@cembre.co.uk](mailto:sales@cembre.co.uk)  
[www.cembre.co.uk](http://www.cembre.co.uk)

**Cembre S.a.r.l.**  
22 Avenue Ferdinand de Lesseps  
91420 Morangis (**France**)  
Tél.: 01 60 49 11 90 - Fax: 01 60 49 29 10  
CS 92014 – 91423 Morangis Cédex  
E-mail: [info@cembre.fr](mailto:info@cembre.fr)  
[www.cembre.fr](http://www.cembre.fr)

**Cembre España S.L.U.**  
Calle Verano, 6 y 8 - Pl. Las Monjas  
28850 Torrejón de Ardoz - Madrid (**España**)  
Teléfono: 91 4852580  
Telefax: 91 4852581  
E-mail: [comercial@cembre.es](mailto:comercial@cembre.es)  
[www.cembre.es](http://www.cembre.es)

**Cembre GmbH**  
Heidemannstraße 166  
80939 München (**Deutschland**)  
Telefon: 089 3580676  
Telefax: 089 35806777  
E-mail: [sales@cembre.de](mailto:sales@cembre.de)  
[www.cembre.de](http://www.cembre.de)

**Cembre Inc.**  
Raritan Center Business Park  
181 Fieldcrest Avenue  
Edison, New Jersey 08837 (**USA**)  
Tel.: 732 225-7415 - Fax: 732 225-7414  
E-mail: [Sales.US@cembreinc.com](mailto:Sales.US@cembreinc.com)  
[www.cembreinc.com](http://www.cembreinc.com)