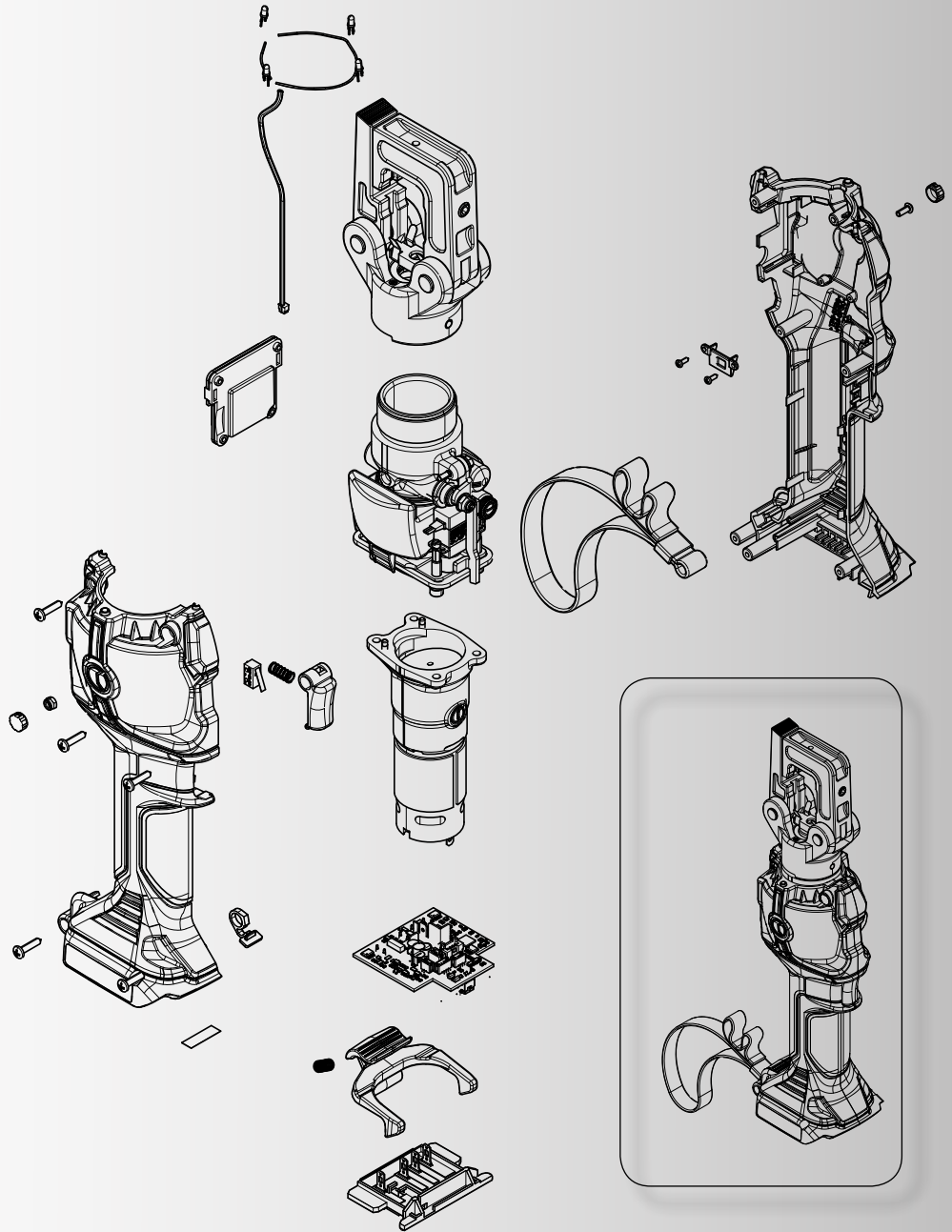


BATTERY OPERATED HYDRAULIC CRIMPING TOOL
UTENSILE OLEODINAMICO DA COMPRESSIONE A BATTERIA

B500ND



18.M.039/VE
REV. A



SPARE PARTS LIST

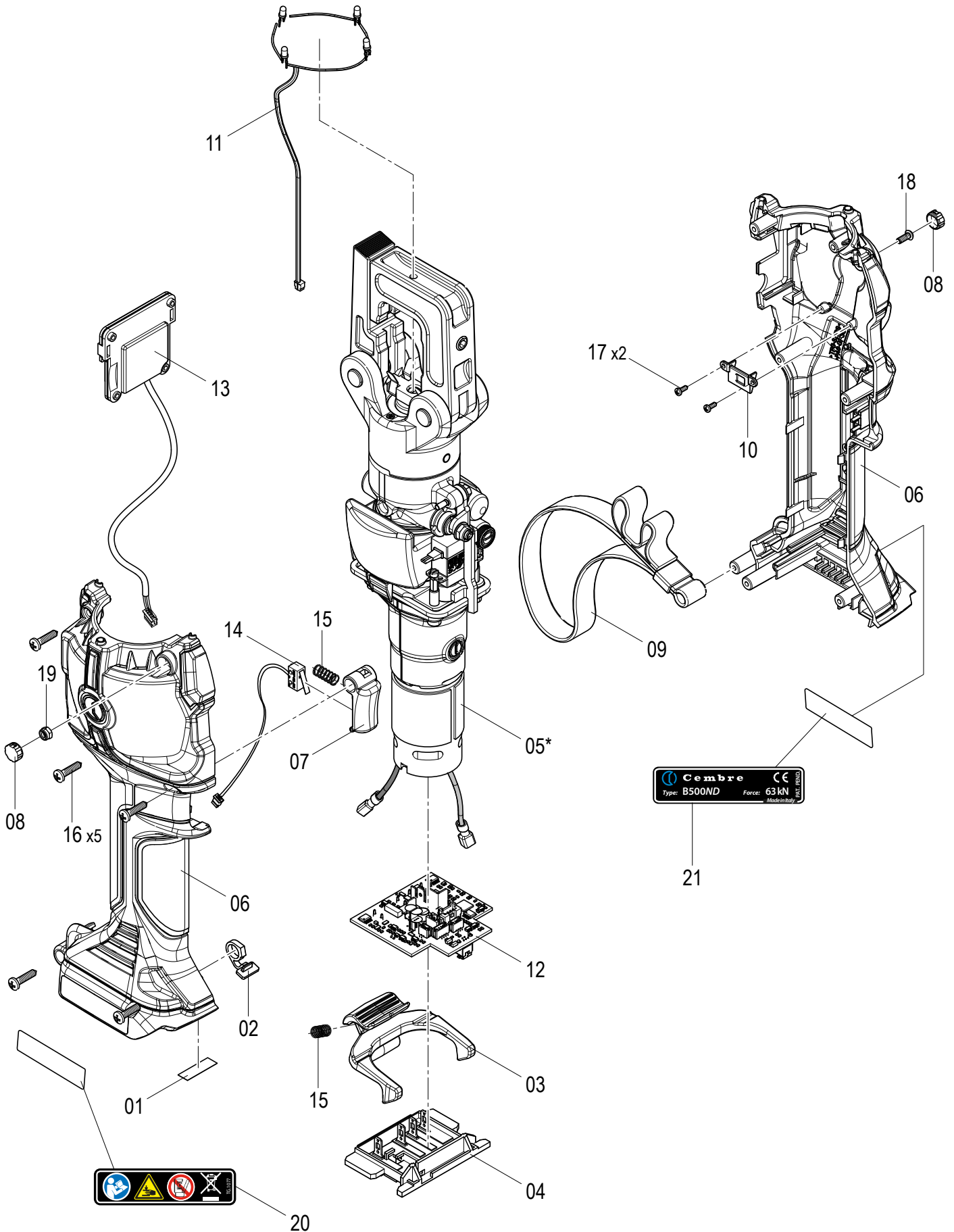
LISTA DEI RICAMBI

TABLE 1 - TAVOLA 1

Code N° N° codice	Item Comp.		DESCRIPTION / DESCRIZIONE	Qty Q.tà
6232654	01		LABEL / ETICHETTA TG0891	1
6006234	02		USB PROTECTION CAP / TAPPO PROTEZIONE MINI USB	1
6006211	03		BATTERY RELEASE BUTTON / PULSANTE SBLOCCO BATTERIA	1
6000150	04		CONTACT SUPPORT / SUPP. CONTATTI	1
—	05	*	MECHANICAL GROUP / GRUPPO MECCANICA	1
6006452	06		RIGHT+LEFT SHELL / COPPIA GUSCI DX+SX	1
6006453	07		OPERATING BUTTON / PULSANTE AZIONAMENTO	1
6006454	08		PROTECTION CAP / TAPPO PROTEZIONE	2
6006480	09		BELT / CINGHIA	1
6006456	10		CABLE GUARD / PASSACAVI	1
6006475	11		WIRED LED / LED CABLATI	1
6006494	12		ELECTRONIC CARD / SCHEDA ELETTRONICA	1
6006472	13		COMPLETE DISPLAY / DISPLAY CABLATO	1
6006477	14		MICROSWITCH / MICROSWITCH	1
6520531	15		SPRING / MOLLA	2
6900650	16		SCREW / VITE AUTOF. Ø 3,5x16	5
6900646	17		SCREW / VITE AUTOF. Ø 2.2x6.5	2
6900021	18		SCREW / VITE M3x8	1
6180173	19		NUT / DADO M3	1
6232842	20		LABEL / ETICHETTA TG1077	1
6232841	21		LABEL / ETICHETTA TG1076	1

* Refer - riferirsi TABLE / TAV. 2

TABLE 1 - TAVOLA 1



* Refer - riferirsi TABLE / TAV. 2

TABLE 2 - TAVOLA 2

Code N° N° codice	Item Comp.		DESCRIPTION / DESCRIZIONE	Qty Q.tà
—	01		TIE / FASCETTA	2
6040556	03		GUIDE RING / ANELLO GUIDA PISTONE	1
6000567	04		NUT / CONTRODADO	1
6000596	05		RESEVOIR CAP / TAPPO SERBATOIO	1
6860061	06		COMPLETE HEAD / TESTA MONTATA	1
6780150	06	1	HEAD SUPPORT / SUPPORTO TESTA	1
6560370	06	2	PIN / PERNO	2
6520403	06	3	SPRING / MOLLA	1
6520942	06	4	SPRING / MOLLA	1
6370270	06	5	LATCH / GANCIO SUPPORTO MATRICE	1
6520482	06	6	SPRING / MOLLA	1
6780124	06	7	UPPER DIE HOLDER / SUPPORTO MATRICE	1
6740020	06	8	BALL / SFERA 1/4"	1
6340138	06	9	GRUB SCREW / GRANO M8x6	1
6040725	06	10	CIRCLIP / ANELLO ELASTICO	2
6160112	07		BODY / CORPO	1
6720078	08		RESEVOIR / SERBATOIO	1
6006348	09		SPACER / DISTANZIALE	2
6520243	10		VALVE SPRING / MOLLA VALVOLA	1
6340524	11		GRUB SCREW / GRANO	1
6641017	12		SPRING SUPPORT / SUPPORTO MOLLA	1
6006349	13		FLANGE / FLANGIA	1
6620134	14		RAM / PISTONE	1
6340529	15		GRUB SCREW / GRANO	1
6440136	16		RELEASE LEVER / LEVA SBLOCCO	1
6641018	17		WASHER / RONDELLA	1
6006434	18		AUTO. RELEASE CAM / CAMMA RILASCIO AUTOMATICO	1
6560786	19		SPACER PIN / PERNO DISTANZIALE	1
6300031	20		VALVE GUIDE / FUNGO VALVOLA	1
6006435	21		CABLE PROTECTION / SALVACAVI	1
6006476	22		PRESSURE TRANSMITTER / TRASMETTITORE DI PRESSIONE	1
6006489	23	**	ACTUATING MECHANICAL GROUP / GRUPPO MECCANICA DI AZIONAMENTO	1
6006491	24		PUMPING GROUP / GRUPPO POMPANTI	1
6620132	24	1	INTERNAL RAM / PISTONE INTERNO	1
6520311	24	2	INTERNAL SPRING / MOLLA INTERNA	1
6620133	24	3	EXTERNAL RAM / PISTONE ESTERNO	1
6520646	24	4	EXTERNAL SPRING / MOLLA ESTERNA	1
6371025	24	5	RING / GHIERA	1
6360022	24	6	O-RING / GUARNIZIONE OR	1
6700125	24	7	CIRCLIP / ANELLO ELASTICO Ø 7	1
6362002	24	8	SEAL / GUARNIZIONE	1
6006436	25		RELEASE BUTTON / PULSANTE DI RILASCIO	1
6006471	26		WIRED SERVO / SERVOMOTORE CABLATO	1
6520030	27		RAM RECALL SPRING / PISTON MOLLA RICHIAMO PISTONE	1
6780252	28		SUPPORT / SUPPORTO	1
6900629	29		SCREW / VITE A COLLETTO	1
6520382	30		SPRING / MOLLA	2
6360125	31		O-RING / GUARNIZIONE OR	1
6361884	32		O-RING / GUARNIZIONE ORM	1
6361893	33		O-RING / GUARNIZIONE ORM	1

** Refer - riferirsi TABLE / TAV. 3

TABLE 2 - TAVOLA 2

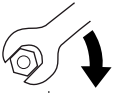
Code N° N° codice	Item Comp.	DESCRIPTION / DESCRIZIONE	Qty Q.tà
6361898	34	O-RING / GUARNIZIONE ORM	1
6362098	35	O-RING / GUARNIZIONE 34x28x5	1
6520531	36	SPRING / MOLLA	1
6520601	37	SPRING / MOLLA	1
6004075	38	PROTECTION CAP / CAPPuccio	1
6362020	41	SEAL / GUARNIZIONE	1
6900090	42	SCREW / VITE M4x12	3
6900095	43	SCREW / VITE M4x16	1
6006202	44	RETAINING VALVE / VALVOLA DI RITEGNO RBO	1
6006203	45	RETAINING VALVE / VALVOLA DI RITEGNO RKO	1
6006470	46	ROLLER CAGE / GUSCIO A RULLINI	1
6250049	47	FILTER / FILTRO	1
6362006	48	POLYURETHANE SEAL / GUARNIZIONE IN POLIURETANO	1
6362114	49	SEAL / GUARNIZIONE	2
6362113	50	SEAL / GUARNIZIONE	1
6640292	51	WASHER / RONDELLA M6	1
6640205	52	WASHER / ROSETTA Ø 4	4
6700120	53	CIRCLIP / ANELLO ELASTICO Ø 12	1
6760230	54	CYLINDRICAL PIN / SPINA CILINDRICA Ø 4x12	1
6180203	56	SELF LOCKING NUT / DADO AUTOBLOCCANTE M5	1

TABLE 2 - TAVOLA 2

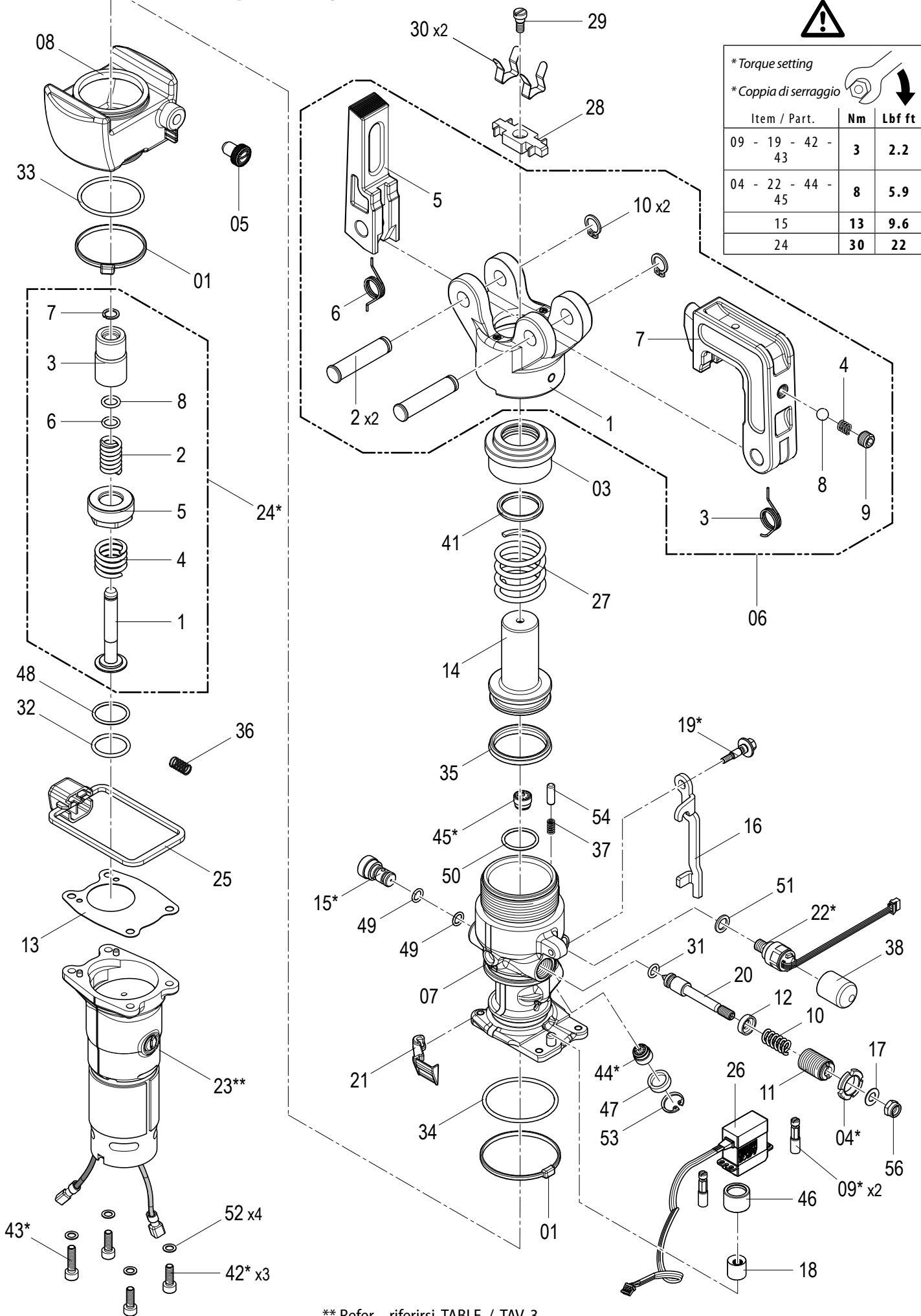


*Torque setting

*Coppia di serraggio



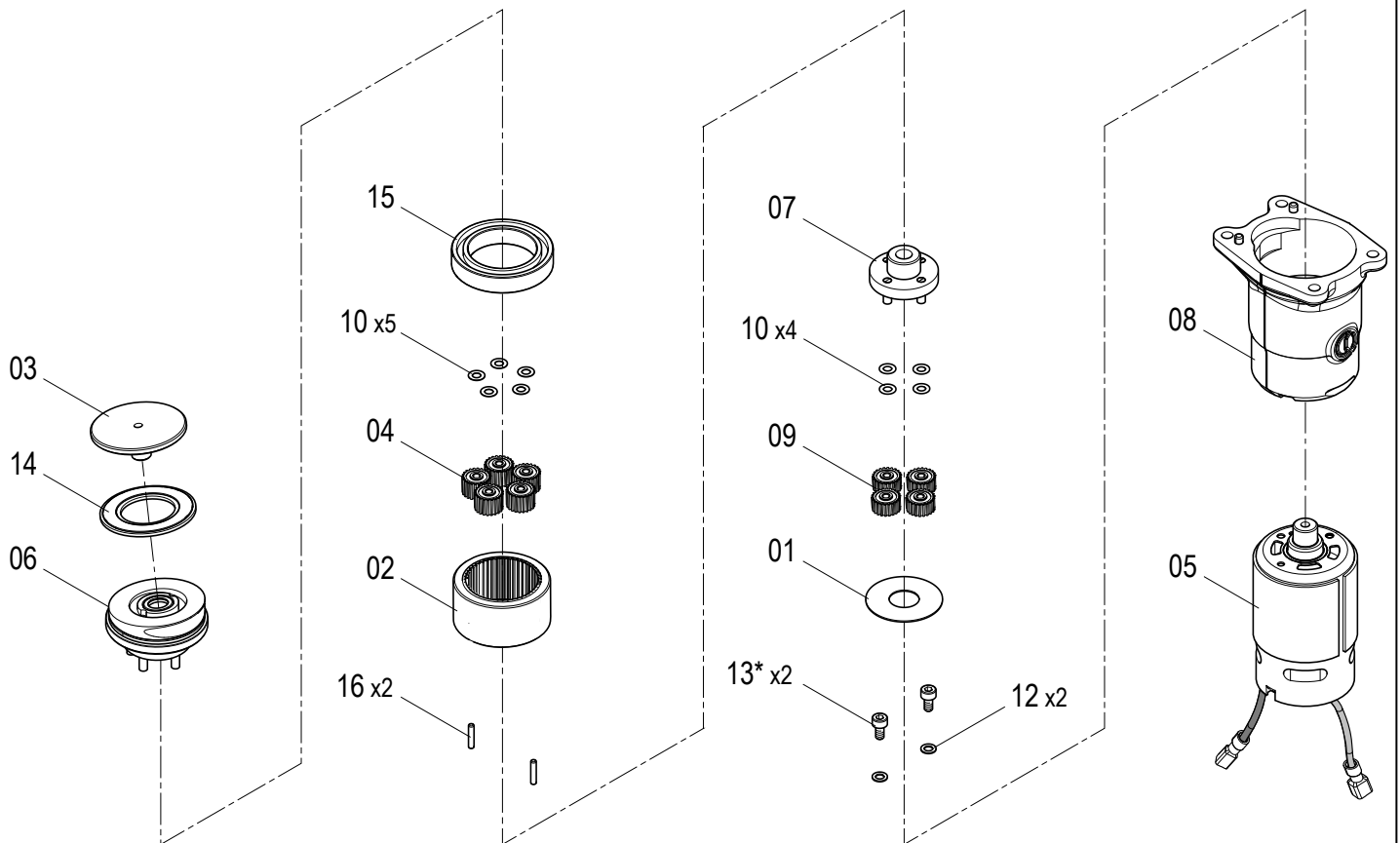
Item / Part.	Nm	Lbf ft
09 - 19 - 42 - 43	3	2.2
04 - 22 - 44 - 45	8	5.9
15	13	9.6
24	30	22



** Refer - riferirsi TABLE / TAV. 3

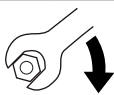
TABLE 3 - TAVOLA 3

Code N° N° codice	Item Comp.	DESCRIPTION / DESCRIZIONE	Qty Q.tà
6004232	01	AXIAL BEARING WASHER / RALLA	1
6006439	02	GEAR / RUOTA DENTATA	1
6006441	03	PLATE / PIATTELLO	1
6006440	04	GEAR / SATELLITE 2° STADIO	5
6006448	05	MOTOR ASSEMBLY / MOTORE CABLATO	1
6006490	06	CAM GROUP / GRUPPO CAMMA	1
6006449	07	PINION / PIGNONE	1
6006442	08	HOUSING ASSEMBLY / CARTER MONTATO	1
6000364	09	GEAR / SATELLITE	4
6000315	10	SPACER / SPESSORE 3,1x6x0,2	9
6000849	12	WASHER / ROSETTA D.3	2
6900008	13	SCREW / VITE M3x6	2
6402009	14	ROLLER CAGE / GABBIA IKO	1
6000340	15	BEARING / CUSCINETTO	1
6760001	16	CYLINDRICAL PIN / SPINA CILINDRICA Ø 2x10	2



* Torque setting

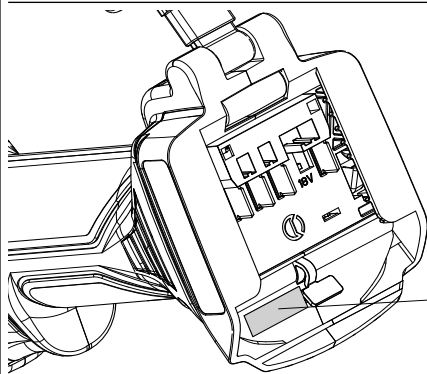
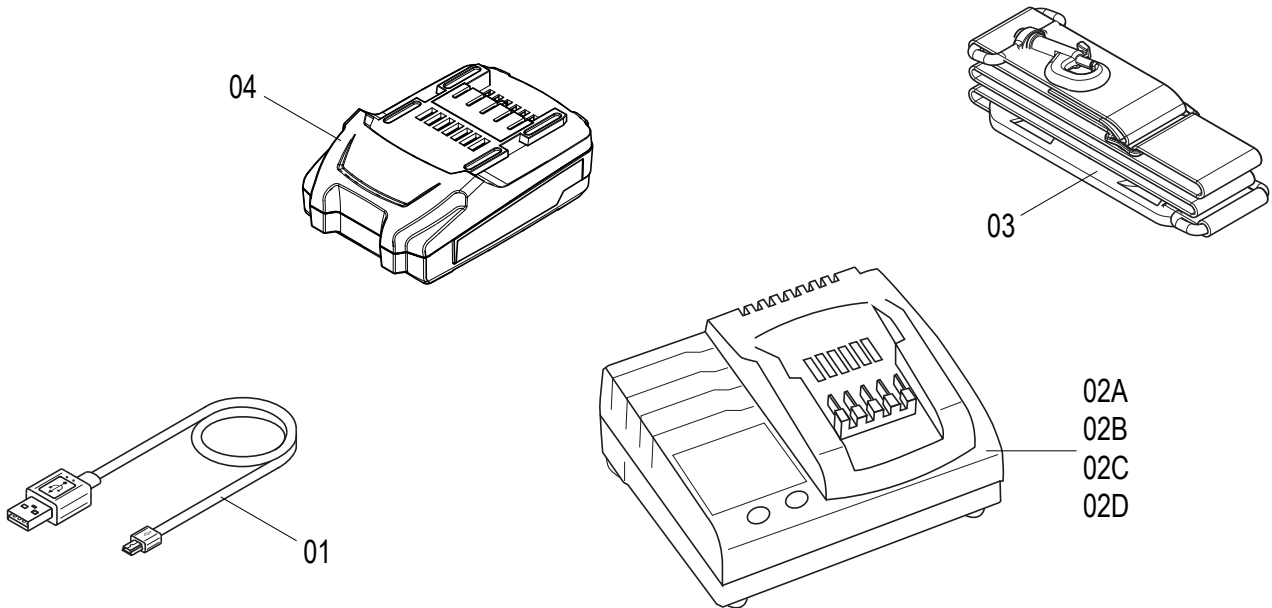
* Coppia di serraggio



Item / Part.	Nm	Lbf ft
13	1.3	0.96

TABLE 4 - TAVOLA 4
ACCESSORIES / ACCESSORI

Code N° N° codice	Item Comp.	DESCRIPTION / DESCRIZIONE	Qty Q.tà	NOTES / NOTE
6006309	01	USB CABLE / CAVO USB	1	
2598485	2A	BATTERY CHARGER / CARICABATTERIA ASC30-36-EU	1	B500ND
2598486	2B	BATTERY CHARGER / CARICABATTERIA ASC30-36-UK	1	B500NDE
2598487	2C	BATTERY CHARGER / CARICABATTERIA ASC30-36-USA/CAN	1	B500NDA
2598488	2D	BATTERY CHARGER / CARICABATTERIA ASC30-36-AUS/NZ	1	B500NDT
6000354	03	SHOULDER STRAP / TRACOLLA	1	
2598495	04	BATTERY / BATTERIA METABO CB1820L 18V - 2.0 Ah	2	



Pump serial number
Numero di serie della pompa

1	2	Year of manufacture Anno di fabbricazione
7	0	
R	1	Firmware version Versione firmware
P	7	
6	-	
8	F	
2	1	
	1	

GB

The guarantee is void if parts used are not **Cembre** original spares. When ordering spare parts always specify the following:

- code no. of item
- description of item
- type of tool
- serial no. of tool

IT

La garanzia decade qualora vengano utilizzate parti di ricambio non originali **Cembre**. Per ordinare parti di ricambio, specificare sempre i seguenti punti:

- numero di codice del componente
- denominazione del componente
- denominazione dell'utensile
- numero di serie dell'utensile

This document is the property of **Cembre**: any reproduction is forbidden without written permission.
Questo documento è di proprietà della **Cembre**: ogni riproduzione è vietata se non autorizzata per scritto.



Cembre S.p.A.
Via Serenissima, 9
25135 Brescia (**Italia**)
Telefono: 030 36921
Telefax: 030 3365766
E-mail: sales@cembre.com
www.cembre.com

Cembre Ltd.
Dunton Park
Kingsbury Road, Curdworth - Sutton Coldfield
West Midlands B76 9EB (**UK**)
Tel.: 01675 470440 - Fax: 01675 470220
E-mail: sales@cembre.co.uk
www.cembre.co.uk

Cembre S.a.r.l.
22 Avenue Ferdinand de Lesseps
91420 Morangis (**France**)
Tél.: 01 60 49 11 90 - Fax: 01 60 49 29 10
CS 92014 - 91423 Morangis Cédex
E-mail: info@cembre.fr
www.cembre.fr

Cembre España S.L.U.
Calle Verano 6 y 8
28850 Torrejón de Ardoz - Madrid (**España**)
Teléfono: 91 4852580
Telefax: 91 4852581
E-mail: comercial@cembre.es
www.cembre.es

Cembre GmbH
Heidemannstraße 166
80939 München (**Deutschland**)
Telefon: 089 3580676
Telefax: 089 35806777
E-mail: sales@cembre.de
www.cembre.de

Cembre Inc.
Raritan Center Business Park
181 Fieldcrest Avenue
Edison, New Jersey 08837 (**USA**)
Tel.: (732) 225-7415 - Fax: (732) 225-7414
E-mail: sales.US@cembreinc.com
www.cembreinc.com