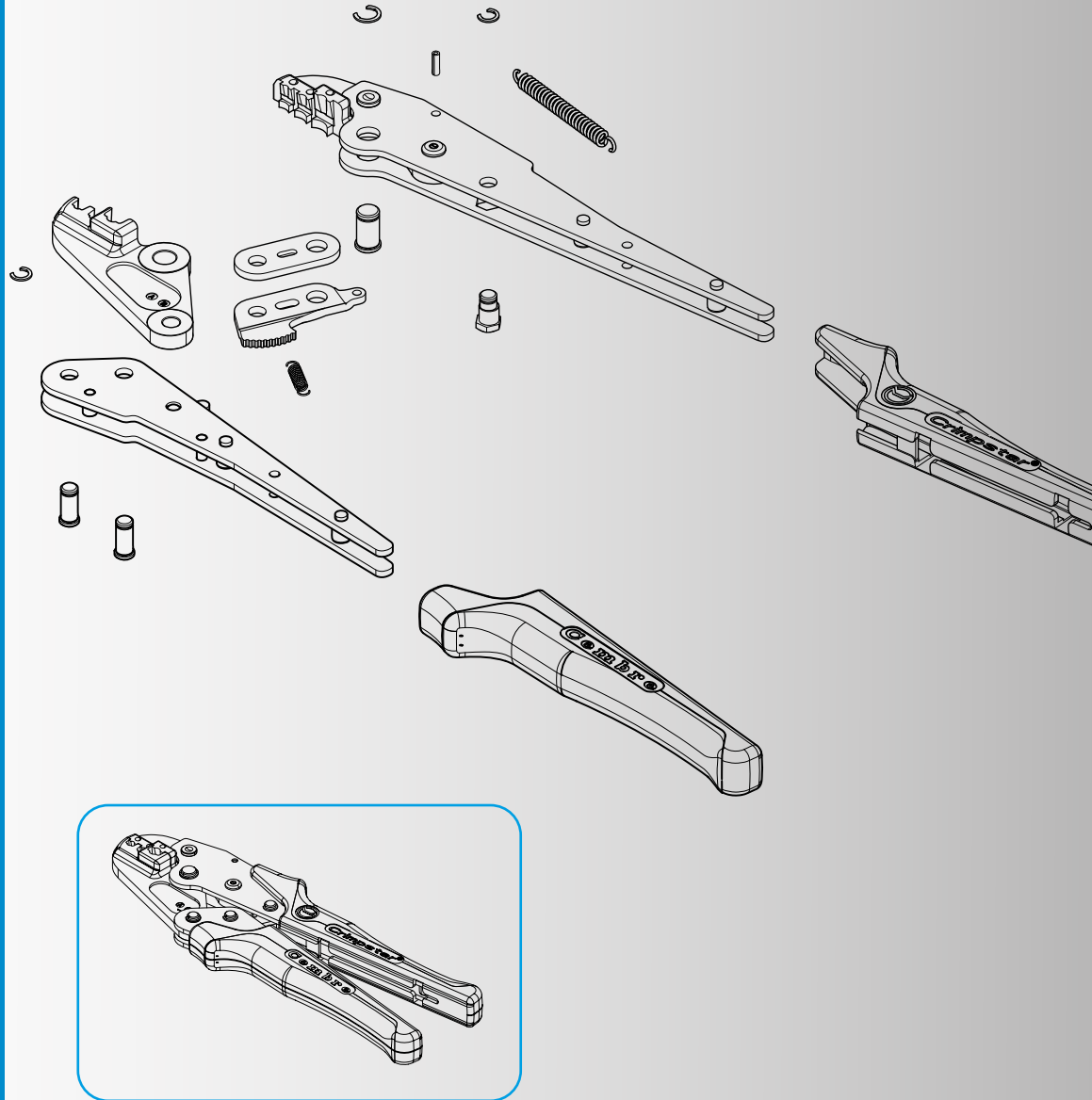


MECHANICAL TOOLS
UTENSILI MECCANICI

HP1
HP3
HNN3
HNN4
HPH1
HNKE4
HNKE16
HNKE50
HN1
HN5
HN-A25
HN-D25
HF1
HF2
HX1

Crimpstar®



17M.213/VE
rev. 0



SPARE PARTS LIST

LISTA DEI RICAMBI

TABLE 1 - TAVOLA 1

HP1

Code N° N° codice	Item Comp.	DESCRIPTION / DESCRIZIONE	Qty Q.tà
6230020	6	ECCENTRIC / ECCENTRICO 0,3	1
6380015	8	HANDLES / COPPIA IMPUGNATURE	1
6560038	11	PIN / PERNO	1
6560022	12	MOVABLE HANDLE PIN / PERNO MANICO MOBILE	2
6700140	20	CIRCLIP / ANELLO ELASTICO	1
6700060	21	CIRCLIP / ANELLO ELASTICO	3
6480136	200	FIXED HANDLE+RATCHET / MANICO FISSO ASS.+CRICCO	1
6760409	200 3	SPLIT PIN / SPINA ELASTICA D.3x10	1
6520150	200 4	SPRING / MOLLA	1
6220100	200 5	SPACER / DISTANZIALE	1
6170020	200 14	RATCHET / CRICCO GRANDE	1
6480143	200 202	FIXED HANDLE ASSY / MANICO FISSO MONTATO	1
6480240	203	MOVABLE HANDLE ASSY / MANICO MOBILE MONTATO	1
6520145	203 16	SPRING / MOLLA	1
6760650	203 17	PIN / SPINA	1
6320151	206	MOVABLE HEAD ASSY / TESTINA MOBILE MONTATA	1

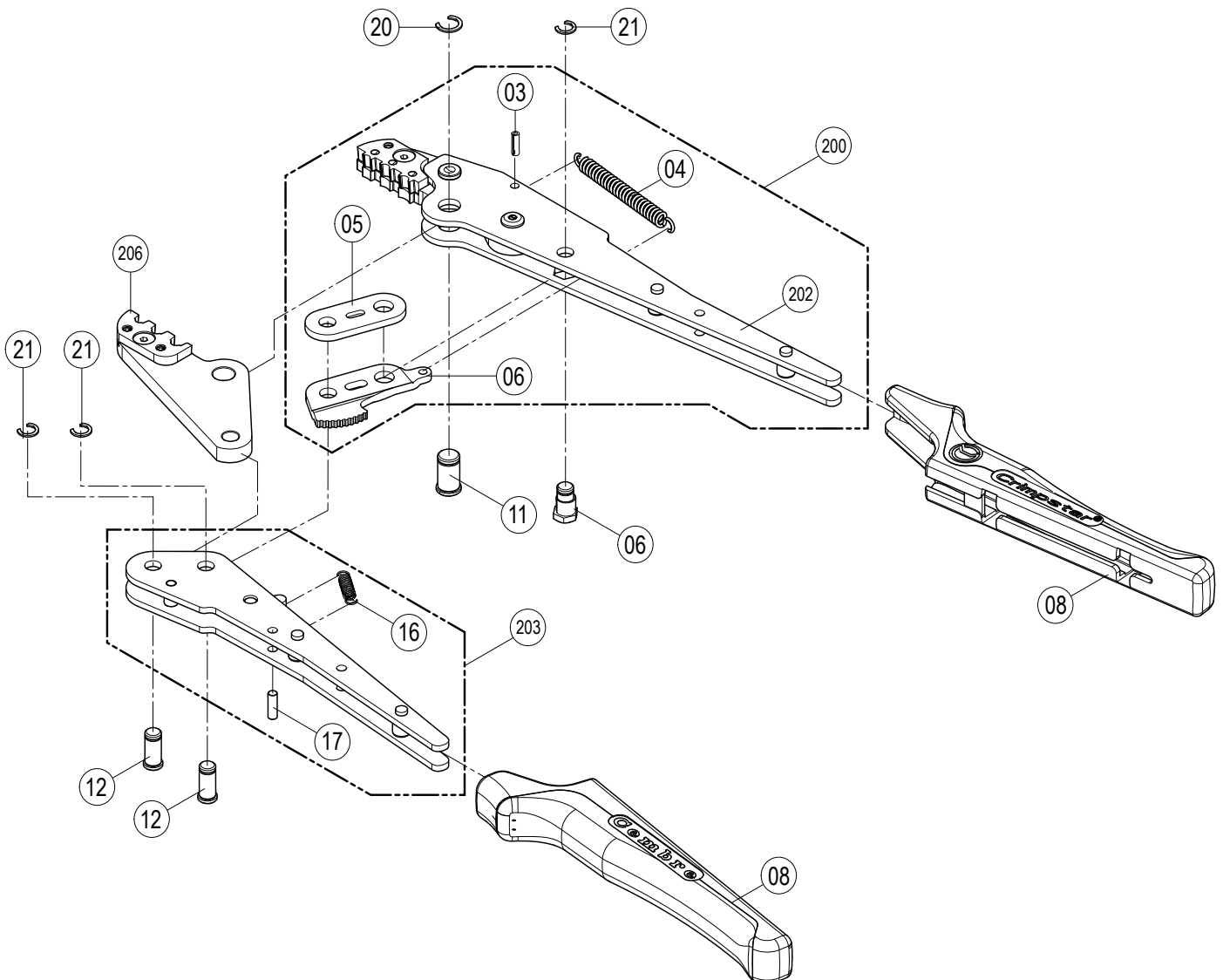


TABLE 2 - TAVOLA 2

HP3

Code N° N° codice	Item Comp.	DESCRIPTION / DESCRIZIONE	Qty Q.tà
6230020	6	ECCENTRIC / ECCENTRICO 0,3	1
6380015	8	HANDLES / COPPIA IMPUGNATURE	1
6320142	10	MOVABLE HEAD ASSY / TESTINA MOBILE MONTATA	1
6560038	11	PIN / PERNO	1
6560022	12	MOVABLE HANDLE PIN / PERNO MANICO MOBILE	2
6700140	20	CIRCLIP / ANELLO ELASTICO	1
6700060	21	CIRCLIP / ANELLO ELASTICO	3
6480071	200	FIXED HANDLE+RATCHET / MANICO FISSO ASS.+CRICCO	1
6760409	200 3	SPLIT PIN / SPINA ELASTICA D.3x10	1
6520150	200 4	SPRING / MOLLA	1
6220100	200 5	SPACER / DISTANZIALE	1
6170020	200 14	RATCHET / CRICCO GRANDE	1
6480090	200 202	FIXED HANDLE ASSY / MANICO FISSO MONTATO	1
6480240	203	MOVABLE HANDLE ASSY / MANICO MOBILE MONTATO	1
6520145	203 16	SPRING / MOLLA	1
6760650	203 17	PIN / SPINA	1

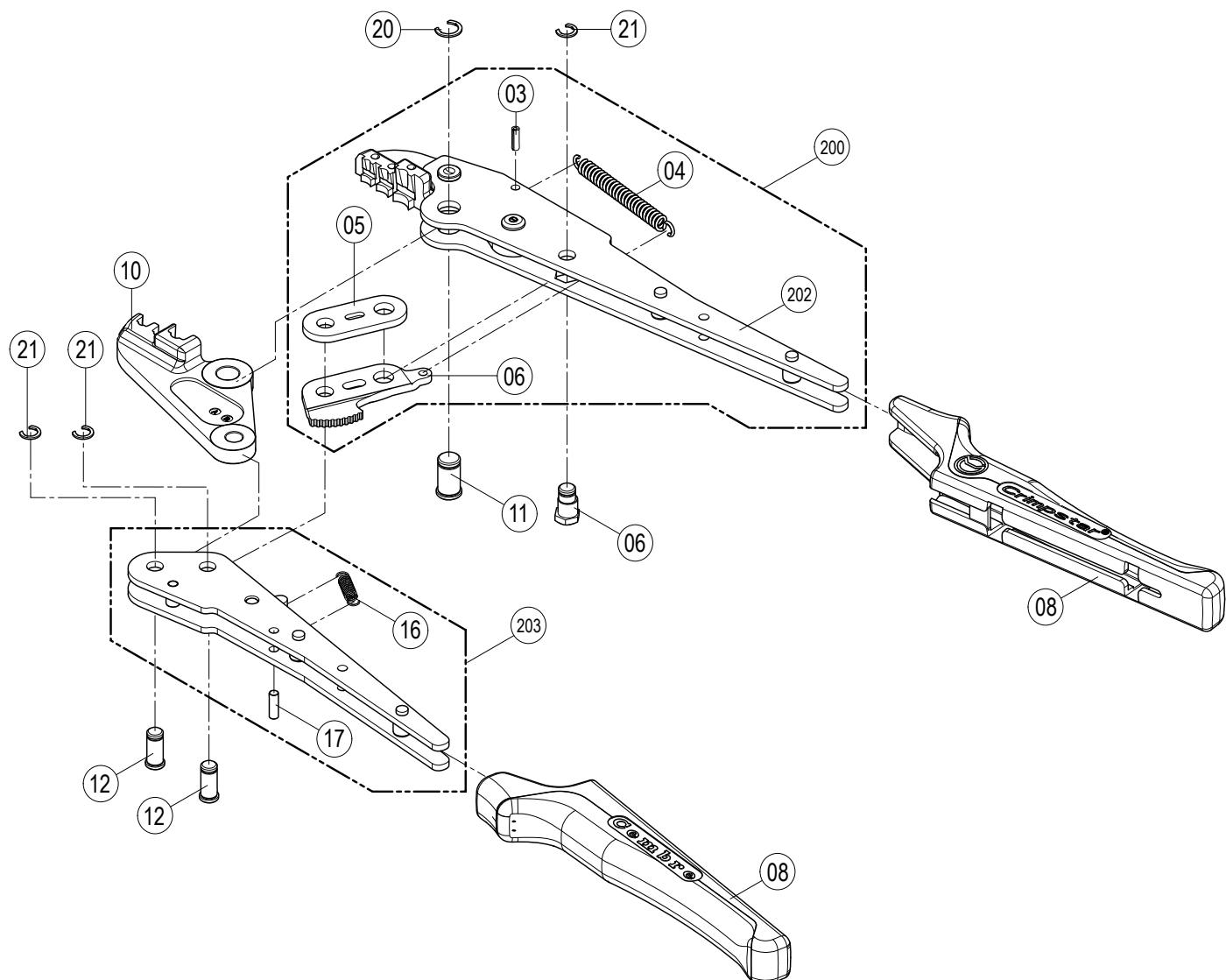


TABLE 3 - TAVOLA 3

HNN3

Code N° N° codice	Item Comp.	DESCRIPTION / DESCRIZIONE	Qty Q.tà
6230020	6	ECCENTRIC / ECCENTRICO 0,3	1
6380015	8	HANDLES / COPPIA IMPUGNATURE	1
6320250	10	MOVABLE HEAD ASSY / TESTINA MOBILE MONTATA	1
6560038	11	PIN / PERNO	1
6560022	12	MOVABLE HANDLE PIN / PERNO MANICO MOBILE	2
6700140	20	CIRCLIP / ANELLO ELASTICO	1
6700060	21	CIRCLIP / ANELLO ELASTICO	3
6480083	200	FIXED HANDLE+RATCHET / MANICO FISSO ASS.+CRICCO	1
6760409	200 3	SPLIT PIN / SPINA ELASTICA D.3x10	1
6520150	200 4	SPRING / MOLLA	1
6220100	200 5	SPACER / DISTANZIALE	1
6170020	200 14	RATCHET / CRICCO GRANDE	1
6480084	200 202	FIXED HANDLE ASSY / MANICO FISSO MONTATO	1
6480240	203	MOVABLE HANDLE ASSY / MANICO MOBILE MONTATO	1
6520145	203 16	SPRING / MOLLA	1
6760650	203 17	PIN / SPINA	1

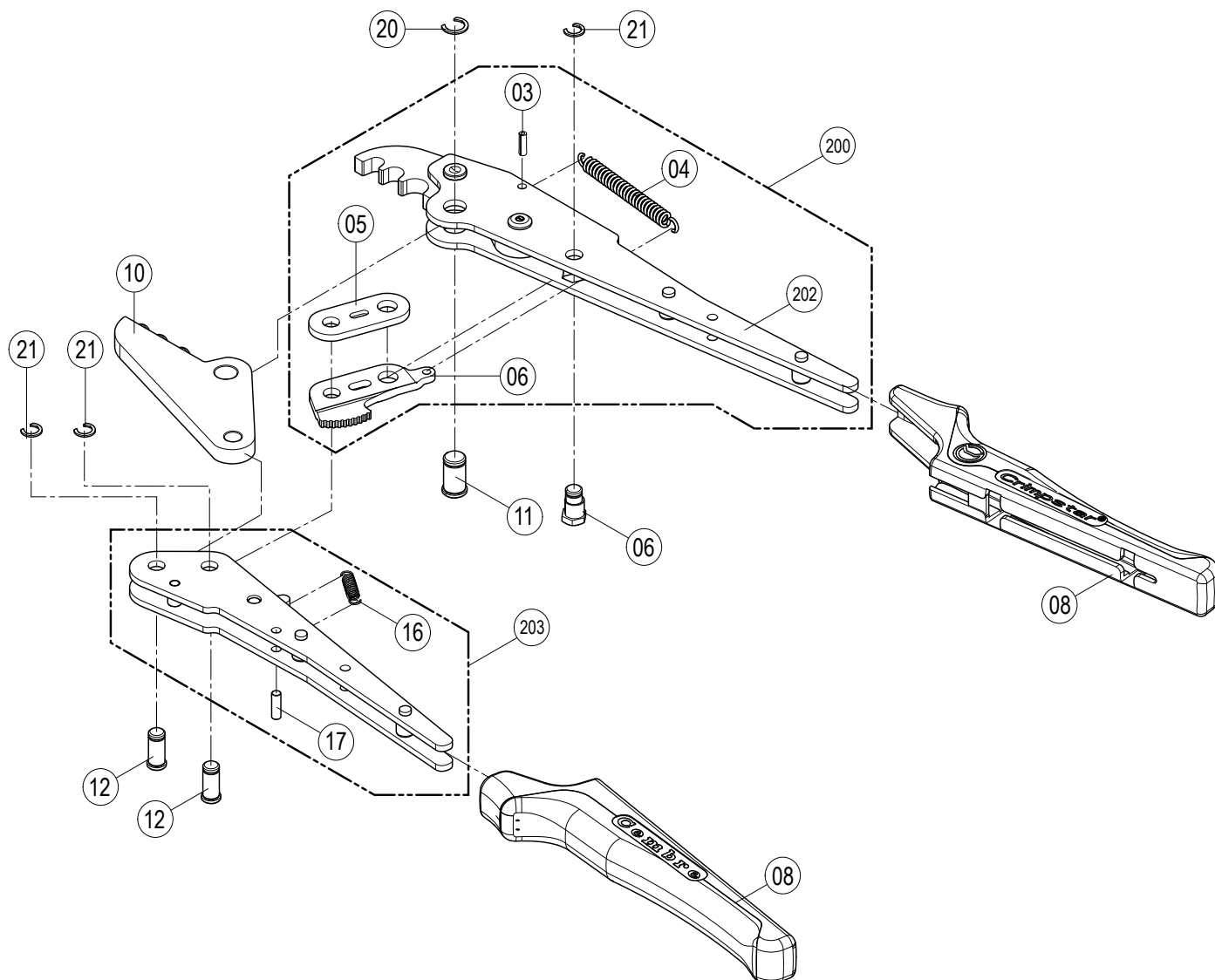


TABLE 4 - TAVOLA 4

HNN4

Code N° N° codice	Item Comp.	DESCRIPTION / DESCRIZIONE	Qty Q.tà
6230020	6	ECCENTRIC / ECCENTRICO 0,3	1
6380015	8	HANDLES / COPPIA IMPUGNATURE	1
6320230	10	MOVABLE HEAD ASSY / TESTINA MOBILE MONTATA	1
6560038	11	PIN / PERNO	1
6560022	12	MOVABLE HANDLE PIN / PERNO MANICO MOBILE	2
6700140	20	CIRCLIP / ANELLO ELASTICO	1
6700060	21	CIRCLIP / ANELLO ELASTICO	3
6480082	200	FIXED HANDLE+RATCHET / MANICO FISSO ASS.+CRICCO	1
6760409	200 3	SPLIT PIN / SPINA ELASTICA D.3x10	1
6520150	200 4	SPRING / MOLLA	1
6220100	200 5	SPACER / DISTANZIALE	1
6170020	200 14	RATCHET / CRICCO GRANDE	1
6480090	200 202	FIXED HANDLE ASSY / MANICO FISSO MONTATO	1
6480240	203	MOVABLE HANDLE ASSY / MANICO MOBILE MONTATO	1
6520145	203 16	SPRING / MOLLA	1
6760650	203 17	PIN / SPINA	1

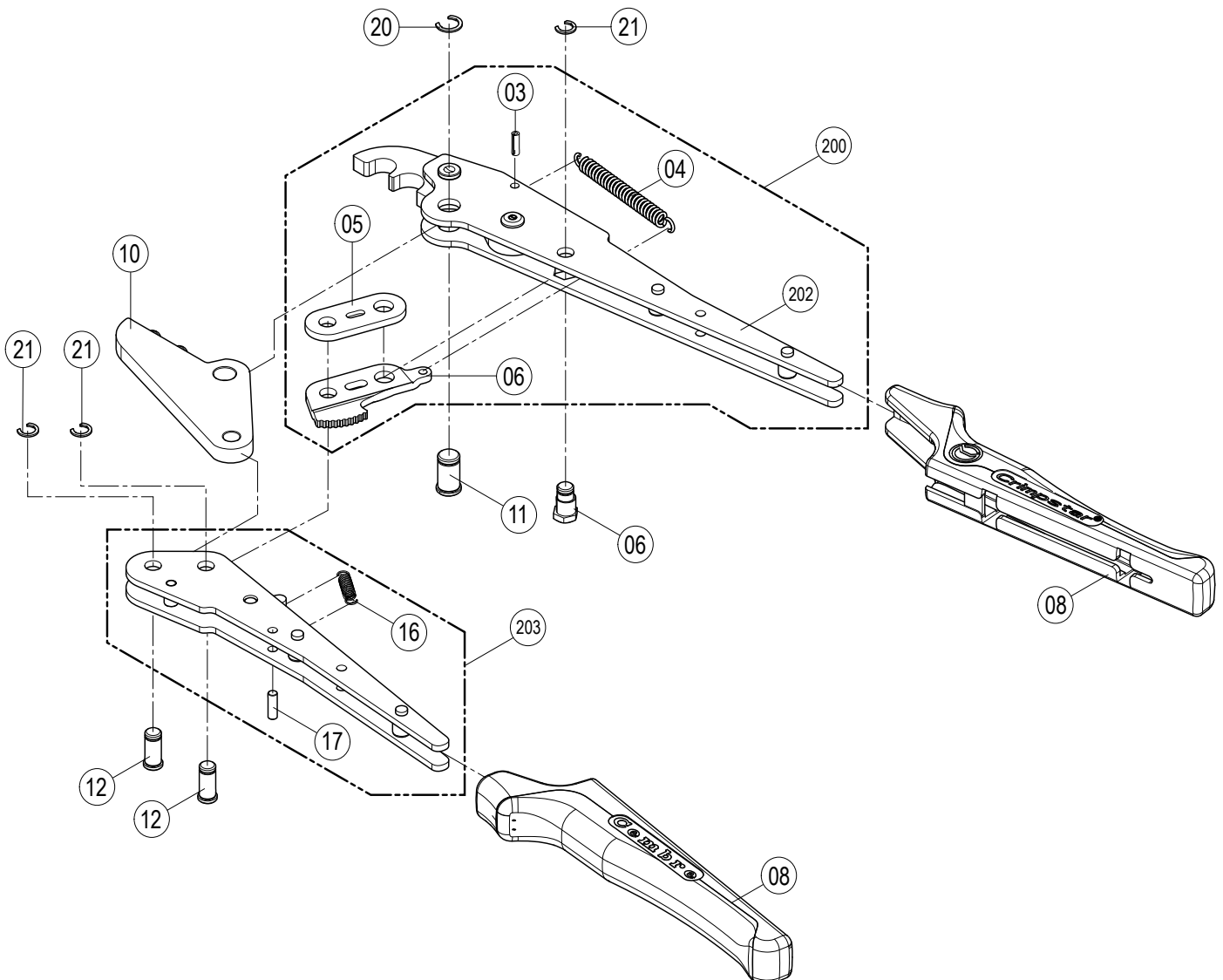


TABLE 5 - TAVOLA 5

HPH1

Code N° N° codice	Item Comp.	DESCRIPTION / DESCRIZIONE	Qty Q.tà
6230020	6	ECCENTRIC / ECCENTRICO 0,3	1
6380015	8	HANDLES / COPPIA IMPUGNATURE	1
6320268	10	MOVABLE HEAD ASSY / TESTINA MOBILE MONTATA	1
6560038	11	PIN / PERNO	1
6560022	12	MOVABLE HANDLE PIN / PERNO MANICO MOBILE	2
6700140	20	CIRCLIP / ANELLO ELASTICO	1
6700060	21	CIRCLIP / ANELLO ELASTICO	3
6480154	200	FIXED HANDLE+RATCHET / MANICO FISSO ASS.+CRICCO	1
6760409	200 3	SPLIT PIN / SPINA ELASTICA D.3x10	1
6520150	200 4	SPRING / MOLLA	1
6220100	200 5	SPACER / DISTANZIALE	1
6170020	200 14	RATCHET / CRICCO GRANDE	1
6480155	200 202	FIXED HANDLE ASSY / MANICO FISSO MONTATO	1
6480240	203	MOVABLE HANDLE ASSY / MANICO MOBILE MONTATO	1
6520145	203 16	SPRING / MOLLA	1
6760650	203 17	PIN / SPINA	1

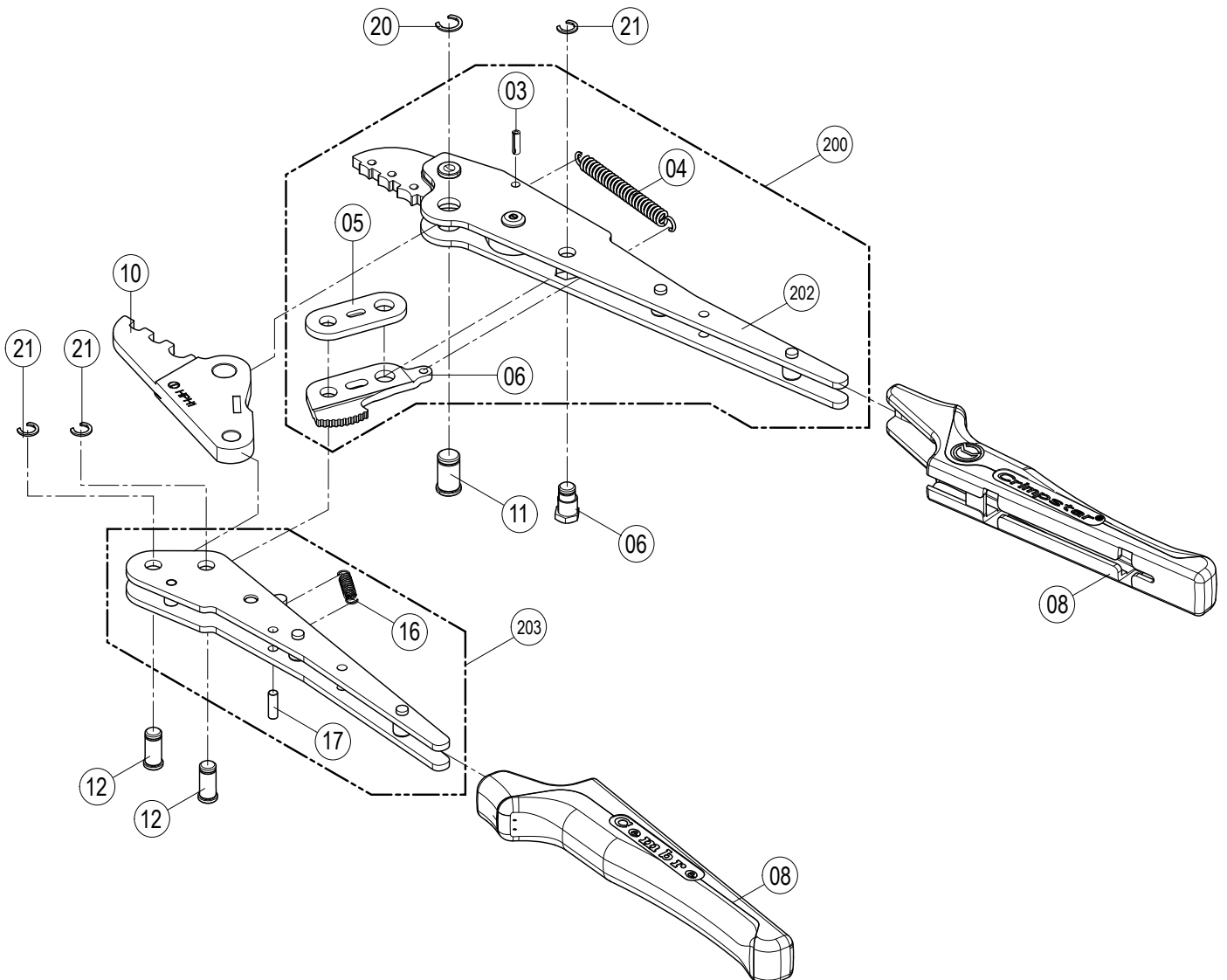


TABLE 6 - TAVOLA 6

HNKE4

Code N° N° codice	Item Comp.	DESCRIPTION / DESCRIZIONE	Qty Q.tà
6230020	6	ECCENTRIC / ECCENTRICO 0,3	1
6380015	8	HANDLES / COPPIA IMPUGNATURE	1
6320323	10	MOVABLE HEAD ASSY / TESTINA MOBILE MONTATA	1
6560038	11	PIN / PERNO	1
6560022	12	MOVABLE HANDLE PIN / PERNO MANICO MOBILE	2
6700140	20	CIRCLIP / ANELLO ELASTICO	1
6700060	21	CIRCLIP / ANELLO ELASTICO	3
6480110	200	FIXED HANDLE+RATCHET / MANICO FISSO ASS.+CRICCO	1
6760409	200 3	SPLIT PIN / SPINA ELASTICA D.3x10	1
6520150	200 4	SPRING / MOLLA	1
6220100	200 5	SPACER / DISTANZIALE	1
6170020	200 14	RATCHET / CRICCO GRANDE	1
6480097	200 202	FIXED HANDLE ASSY / MANICO FISSO MONTATO	1
6480240	203	MOVABLE HANDLE ASSY / MANICO MOBILE MONTATO	1
6520145	203 16	SPRING / MOLLA	1
6760650	203 17	PIN / SPINA	1

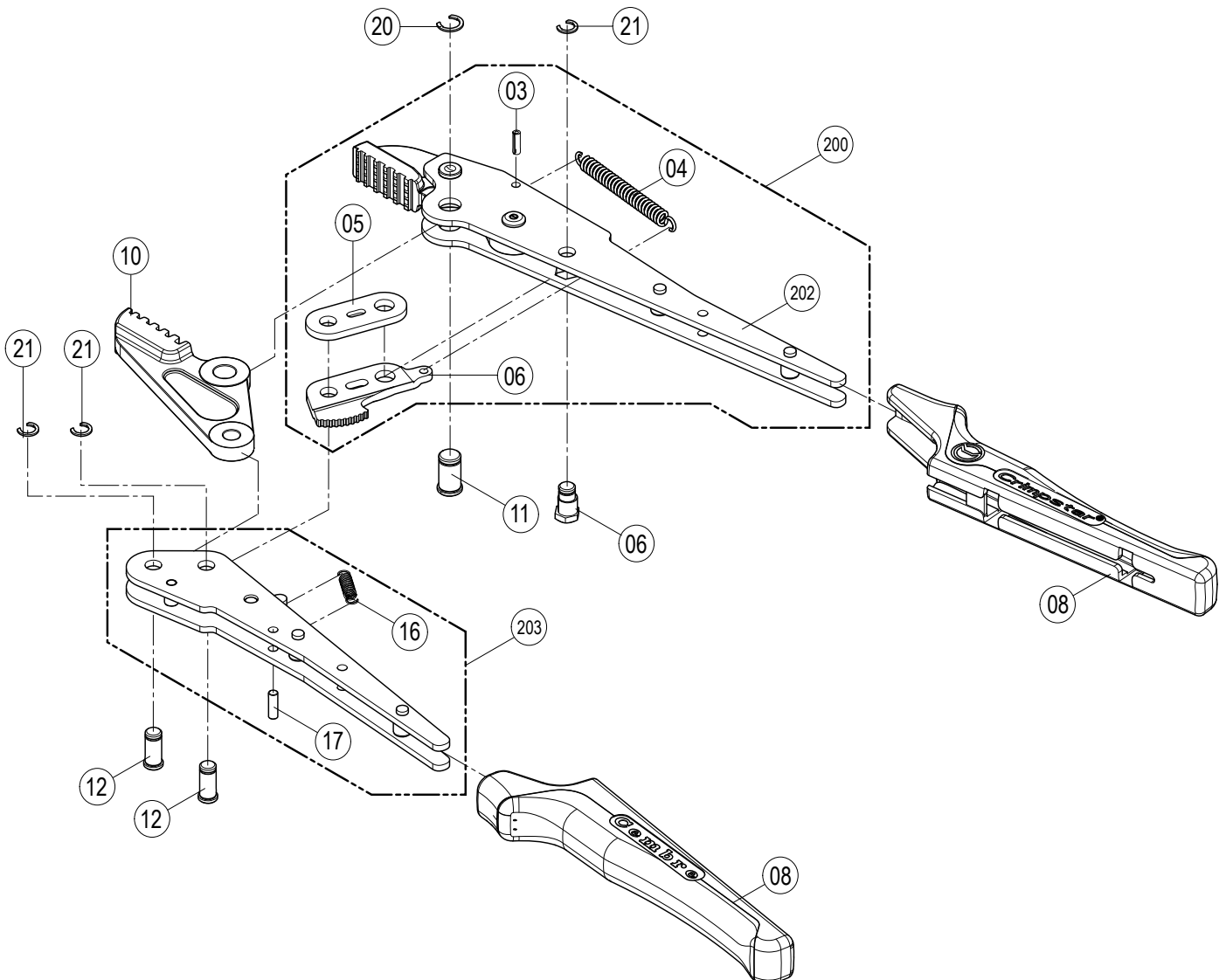


TABLE 7 - TAVOLA 7

HNKE16

Code N° N° codice	Item Comp.	DESCRIPTION / DESCRIZIONE	Qty Q.tà
6230020	6	ECCENTRIC / ECCENTRICO 0,3	1
6380015	8	HANDLES / COPPIA IMPUGNATURE	1
6320324	10	MOVABLE HEAD ASSY / TESTINA MOBILE MONTATA	1
6560038	11	PIN / PERNO	1
6560022	12	MOVABLE HANDLE PIN / PERNO MANICO MOBILE	2
6700140	20	CIRCLIP / ANELLO ELASTICO	1
6700060	21	CIRCLIP / ANELLO ELASTICO	3
6480103	200	FIXED HANDLE+RATCHET / MANICO FISSO ASS.+CRICCO	1
6760409	200 3	SPLIT PIN / SPINA ELASTICA D.3x10	1
6520150	200 4	SPRING / MOLLA	1
6220100	200 5	SPACER / DISTANZIALE	1
6170020	200 14	RATCHET / CRICCO GRANDE	1
6480102	200 202	FIXED HANDLE ASSY / MANICO FISSO MONTATO	1
6480240	203	MOVABLE HANDLE ASSY / MANICO MOBILE MONTATO	1
6520145	203 16	SPRING / MOLLA	1
6760650	203 17	PIN / SPINA	1

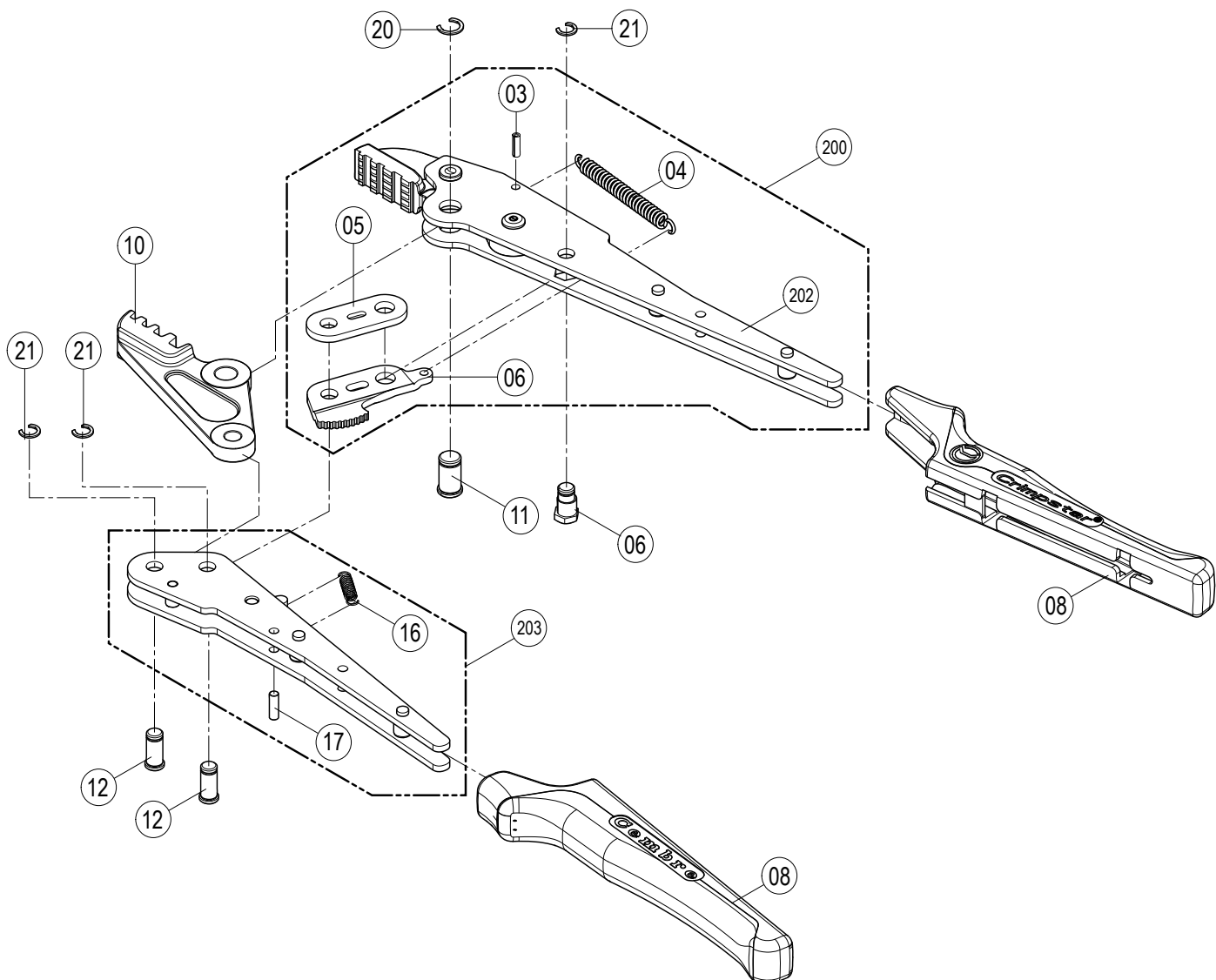


TABLE 8 - TAVOLA 8

HNKE50

Code N° N° codice	Item Comp.	DESCRIPTION / DESCRIZIONE	Qty Q.tà
6230020	6	ECCENTRIC / ECCENTRICO 0,3	1
6380015	8	HANDLES / COPPIA IMPUGNATURE	1
6320319	10	MOVABLE HEAD ASSY / TESTINA MOBILE MONTATA	1
6560038	11	PIN / PERNO	1
6560022	12	MOVABLE HANDLE PIN / PERNO MANICO MOBILE	2
6700140	20	CIRCLIP / ANELLO ELASTICO	1
6700060	21	CIRCLIP / ANELLO ELASTICO	3
6480145	200	FIXED HANDLE+RATCHET / MANICO FISSO ASS.+CRICCO	1
6760409	200 3	SPLIT PIN / SPINA ELASTICA D.3x10	1
6520150	200 4	SPRING / MOLLA	1
6220100	200 5	SPACER / DISTANZIALE	1
6170020	200 14	RATCHET / CRICCO GRANDE	1
6480144	200 202	FIXED HANDLE ASSY / MANICO FISSO MONTATO	1
6480240	203	MOVABLE HANDLE ASSY / MANICO MOBILE MONTATO	1
6520145	203 16	SPRING / MOLLA	1
6760650	203 17	PIN / SPINA	1

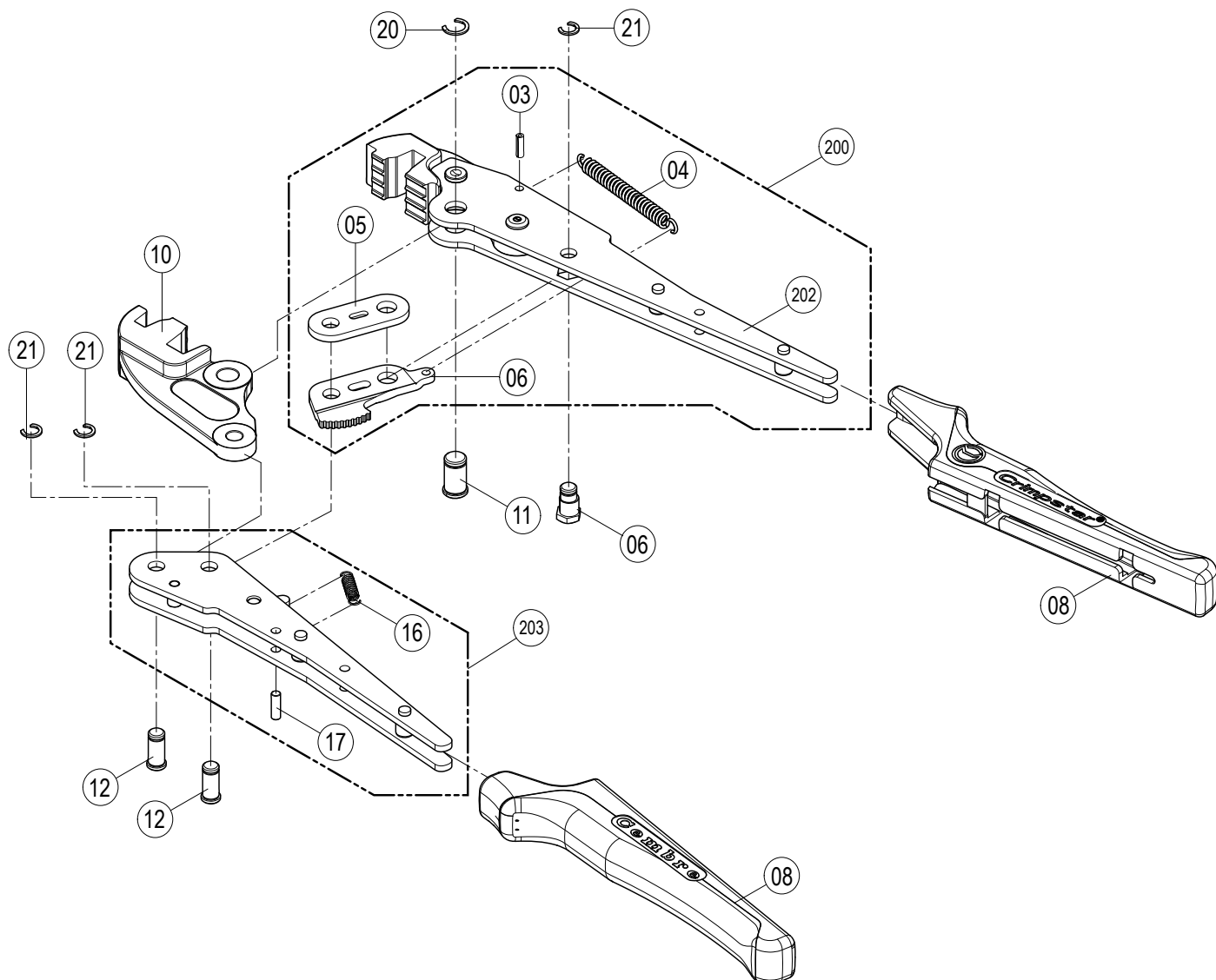


TABLE 9 - TAVOLA 9

HN1

Code N° N° codice	Item Comp.	DESCRIPTION / DESCRIZIONE	Qty Q.tà
6230020	6	ECCENTRIC / ECCENTRICO 0,3	1
6380016	8	HANDLES / COPPIA IMPUGNATURE	1
6320260	10	MOVABLE HEAD ASSY / TESTINA MOBILE MONTATA	1
6560038	11	PIN / PERNO	1
6560022	12	MOVABLE HANDLE PIN / PERNO MANICO MOBILE	2
6700140	20	CIRCLIP / ANELLO ELASTICO	1
6700060	21	CIRCLIP / ANELLO ELASTICO	3
6480098	200	FIXED HANDLE+RATCHET / MANICO FISSO ASS.+CRICCO	1
6760409	200 3	SPLIT PIN / SPINA ELASTICA D.3x10	1
6520150	200 4	SPRING / MOLLA	1
6220100	200 5	SPACER / DISTANZIALE	1
6170020	200 14	RATCHET / CRICCO GRANDE	1
6480091	200 202	FIXED HANDLE ASSY / MANICO FISSO MONTATO	1
6480240	203	MOVABLE HANDLE ASSY / MANICO MOBILE MONTATO	1
6520145	203 16	SPRING / MOLLA	1
6760650	203 17	PIN / SPINA	1

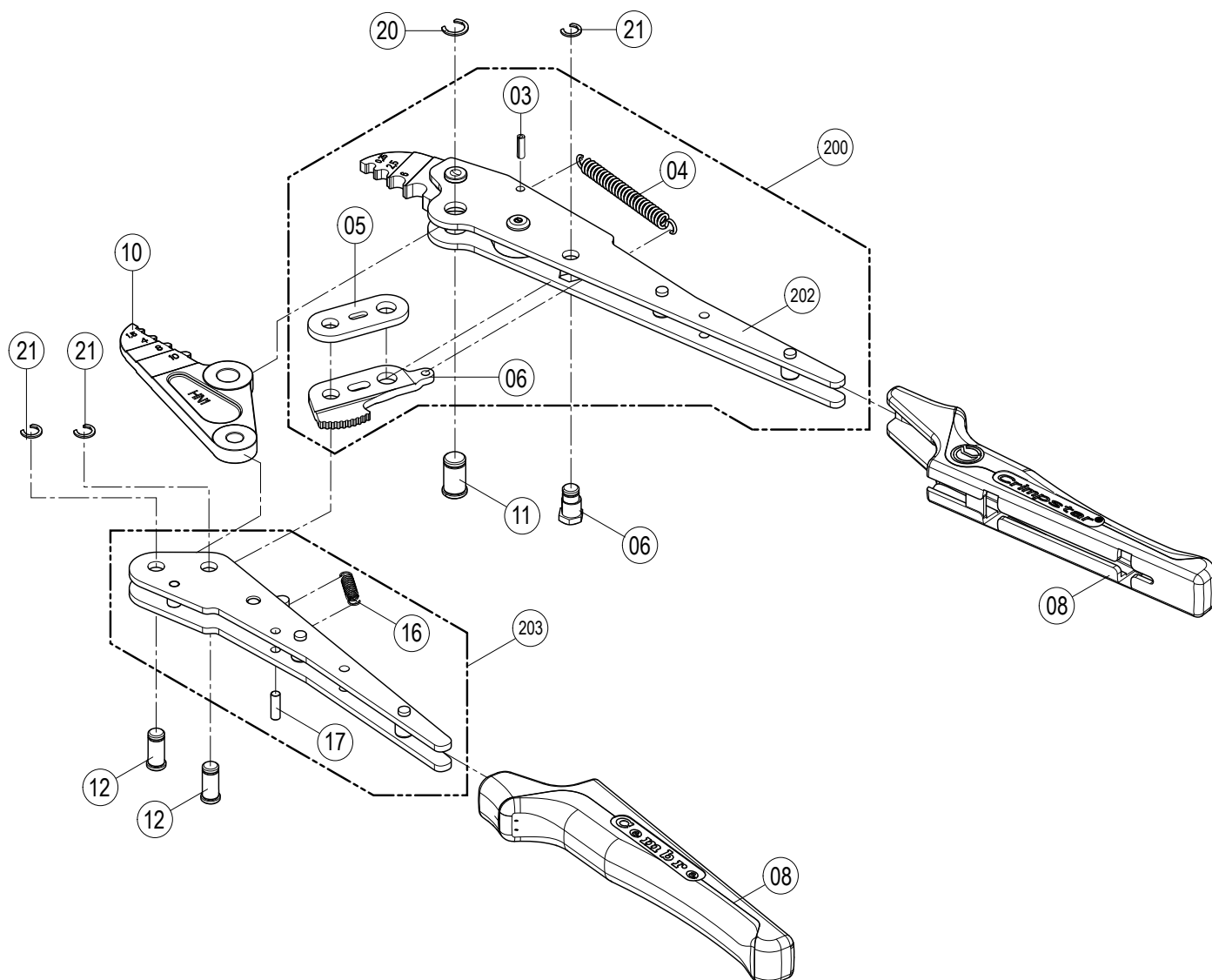


TABLE 10 - TAVOLA 10

HN5

Code N° N° codice	Item Comp.	DESCRIPTION / DESCRIZIONE	Qty Q.tà
6230020	6	ECCENTRIC / ECCENTRICO 0,3	1
6380016	8	HANDLES / COPPIA IMPUGNATURE	1
6320200	10	MOVABLE HEAD ASSY / TESTINA MOBILE MONTATA	1
6560038	11	PIN / PERNO	1
6560022	12	MOVABLE HANDLE PIN / PERNO MANICO MOBILE	2
6700140	20	CIRCLIP / ANELLO ELASTICO	1
6700060	21	CIRCLIP / ANELLO ELASTICO	3
6480086	200	FIXED HANDLE+RATCHET / MANICO FISSO ASS.+CRICCO	1
6760409	200 3	SPLIT PIN / SPINA ELASTICA D.3x10	1
6520150	200 4	SPRING / MOLLA	1
6220100	200 5	SPACER / DISTANZIALE	1
6170020	200 14	RATCHET / CRICCO GRANDE	1
6480086	200 202	FIXED HANDLE ASSY / MANICO FISSO MONTATO	1
6480240	203	MOVABLE HANDLE ASSY / MANICO MOBILE MONTATO	1
6520145	203 16	SPRING / MOLLA	1
6760650	203 17	PIN / SPINA	1

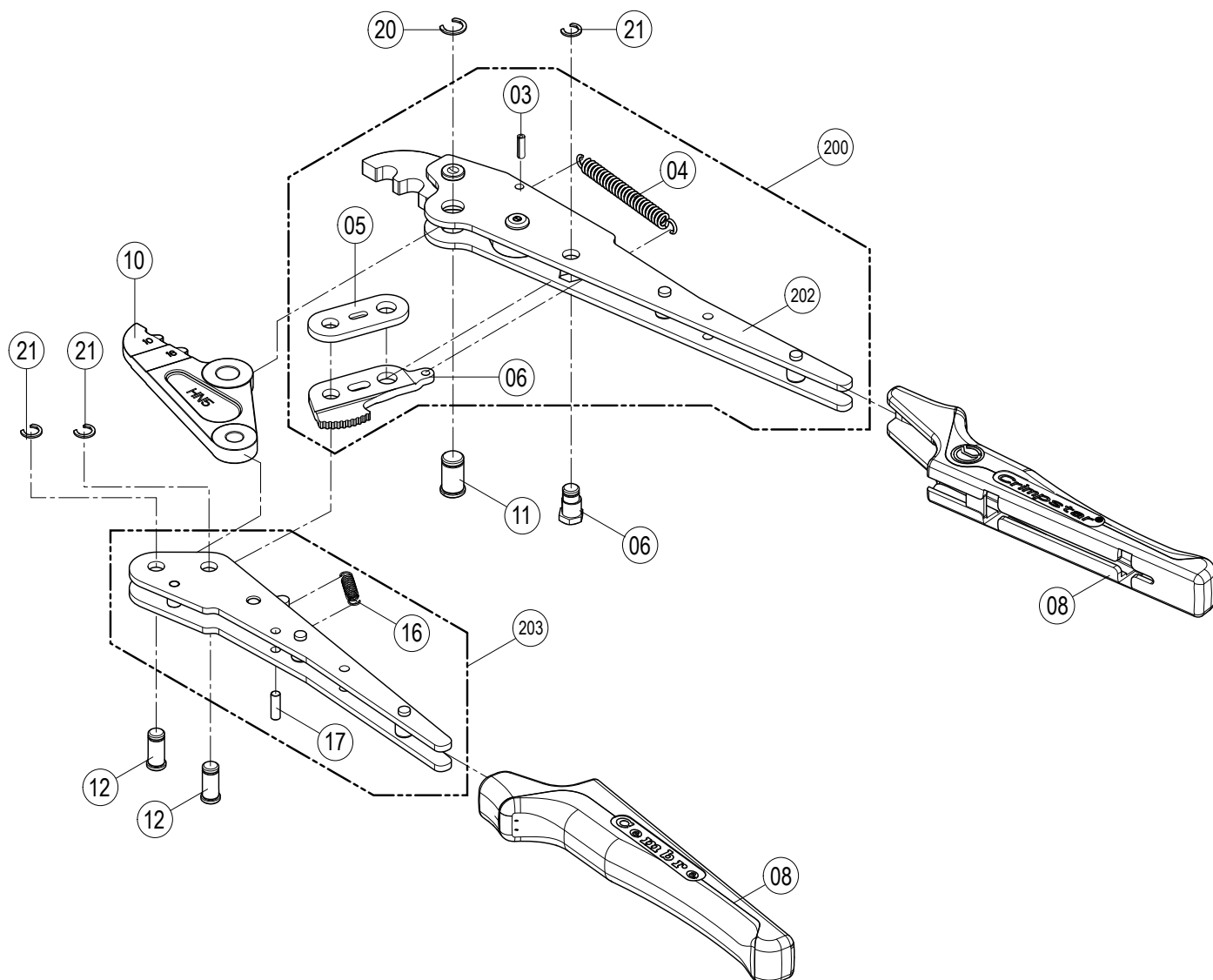


TABLE 11 - TAVOLA 11

HN-A25

Code N° N° codice	Item Comp.	DESCRIPTION / DESCRIZIONE	Qty Q.tà
6230020	6	ECCENTRIC / ECCENTRICO 0,3	1
6380016	8	HANDLES / COPPIA IMPUGNATURE	1
6320223	10	MOVABLE HEAD ASSY / TESTINA MOBILE MONTATA	1
6560038	11	PIN / PERNO	1
6560022	12	MOVABLE HANDLE PIN / PERNO MANICO MOBILE	2
6700140	20	CIRCLIP / ANELLO ELASTICO	1
6700060	21	CIRCLIP / ANELLO ELASTICO	3
6480158	200	FIXED HANDLE+RATCHET / MANICO FISSO ASS.+CRICCO	1
6760409	200	3 SPLIT PIN / SPINA ELASTICA D.3x10	1
6520150	200	4 SPRING / MOLLA	1
6220100	200	5 SPACER / DISTANZIALE	1
6170020	200	14 RATCHET / CRICCO GRANDE	1
6480240	203	MOVABLE HANDLE ASSY / MANICO MOBILE MONTATO	1
6520145	203	16 SPRING / MOLLA	1
6760650	203	17 PIN / SPINA	1

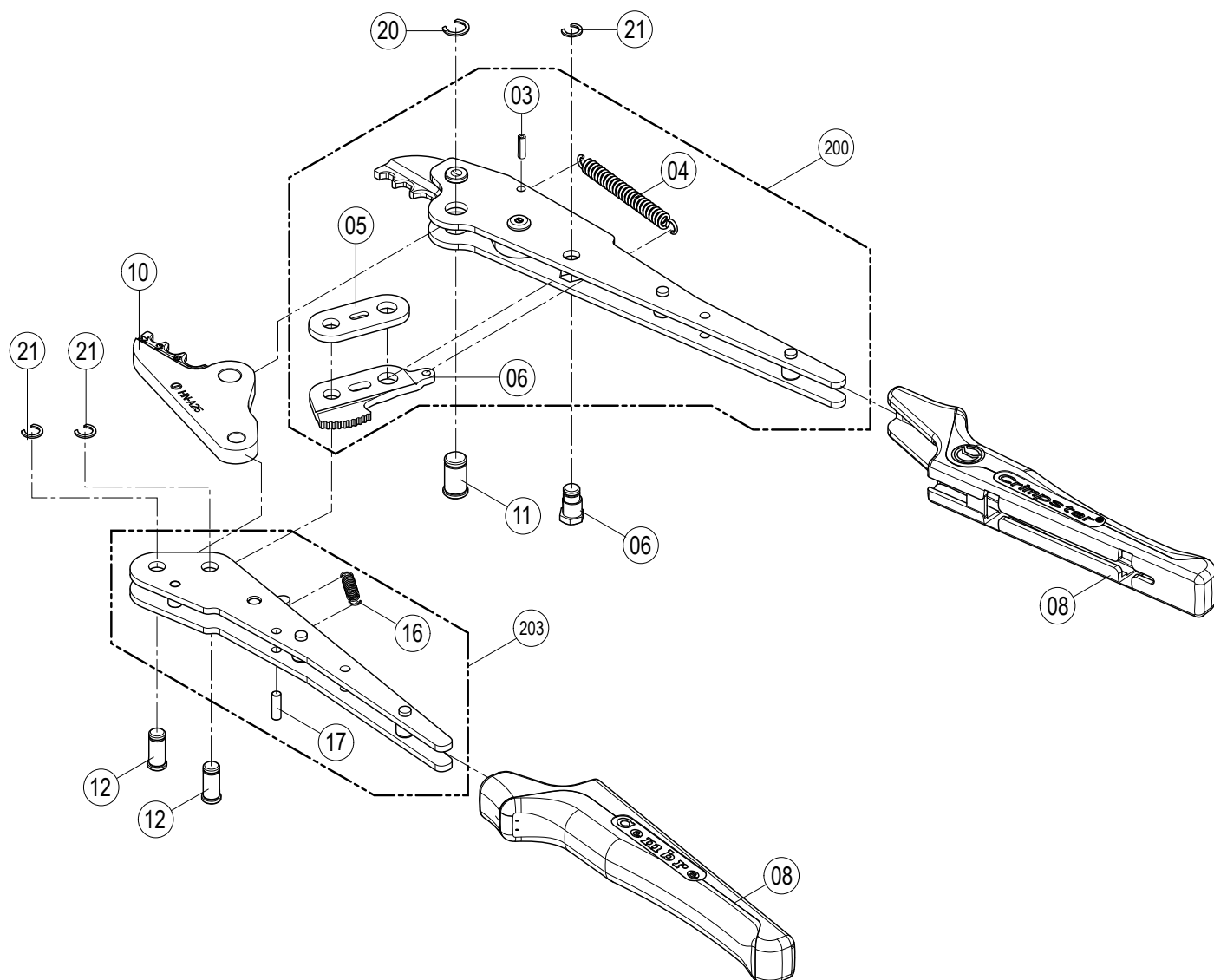


TABLE 12 - TAVOLA 12

HN-D25

Code N° N° codice	Item Comp.	DESCRIPTION / DESCRIZIONE	Qty Q.tà
6230020	6	ECCENTRIC / ECCENTRICO 0,3	1
6380016	8	HANDLES / COPPIA IMPUGNATURE	1
6320224	10	MOVABLE HEAD ASSY / TESTINA MOBILE MONTATA	1
6560038	11	PIN / PERNO	1
6560022	12	MOVABLE HANDLE PIN / PERNO MANICO MOBILE	2
6700140	20	CIRCLIP / ANELLO ELASTICO	1
6700060	21	CIRCLIP / ANELLO ELASTICO	3
6480159	200	FIXED HANDLE+RATCHET / MANICO FISSO ASS.+CRICCO	1
6760409	200	3 SPLIT PIN / SPINA ELASTICA D.3x10	1
6520150	200	4 SPRING / MOLLA	1
6220100	200	5 SPACER / DISTANZIALE	1
6170020	200	14 RATCHET / CRICCO GRANDE	1
6480240	203	MOVABLE HANDLE ASSY / MANICO MOBILE MONTATO	1
6520145	203	16 SPRING / MOLLA	1
6760650	203	17 PIN / SPINA	1

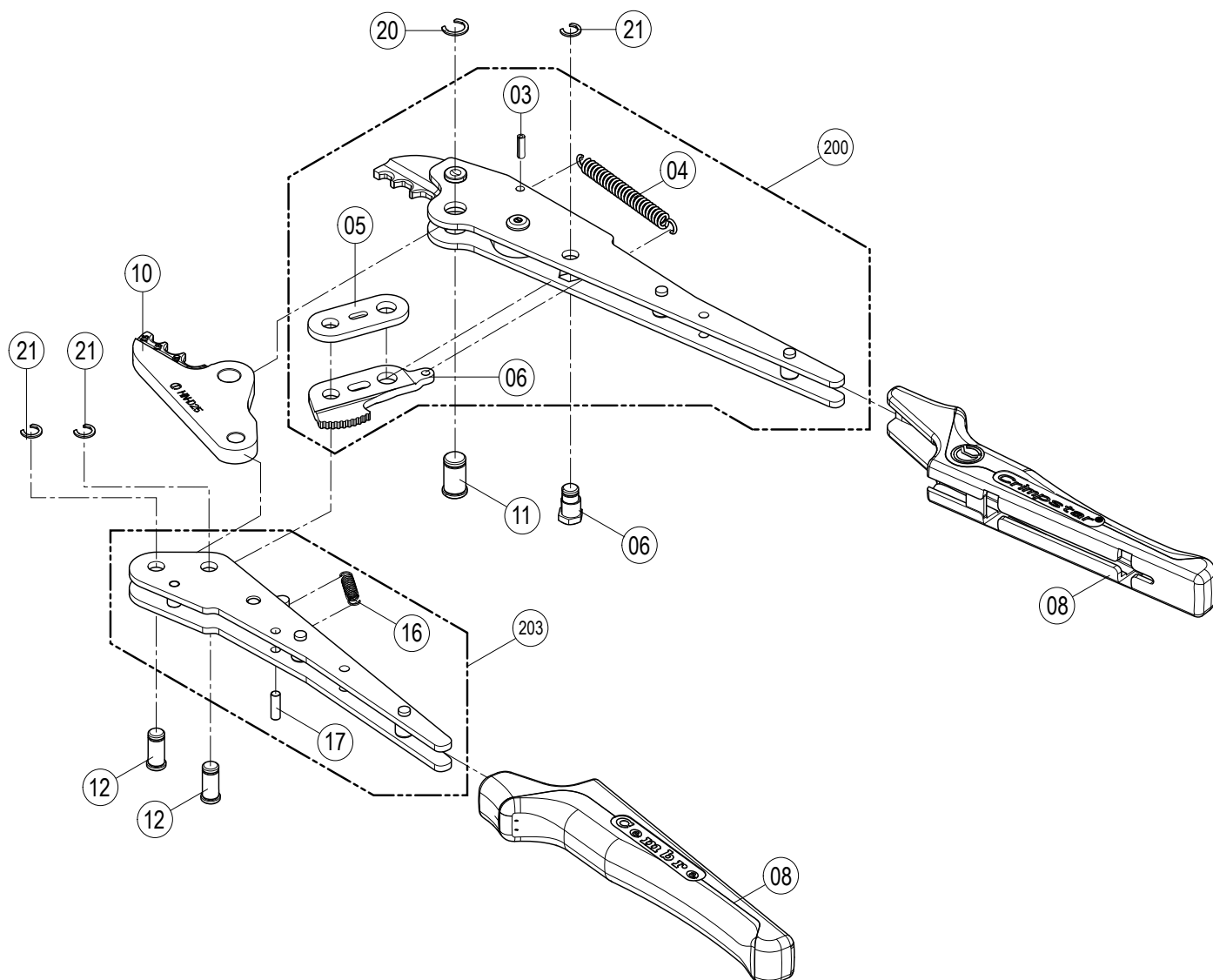


TABLE 13 - TAVOLA 13

HF1

Code N° N° codice	Item Comp.	DESCRIPTION / DESCRIZIONE	Qty Q.tà
6230020	6	ECCENTRIC / ECCENTRICO 0,3	1
6380016	8	HANDLES / COPPIA IMPUGNATURE	1
6560038	11	PIN / PERNO	1
6560022	12	MOVABLE HANDLE PIN / PERNO MANICO MOBILE	2
6700140	20	CIRCLIP / ANELLO ELASTICO	1
6700060	21	CIRCLIP / ANELLO ELASTICO	3
6480079	200	FIXED HANDLE+RATCHET / MANICO FISSO ASS.+CRICCO	1
6760409	200 3	SPLIT PIN / SPINA ELASTICA D.3x10	1
6520150	200 4	SPRING / MOLLA	1
6220100	200 5	SPACER / DISTANZIALE	1
6170020	200 14	RATCHET / CRICCO GRANDE	1
6480088	200 202	FIXED HANDLE ASSY / MANICO FISSO MONTATO	1
6480240	203	MOVABLE HANDLE ASSY / MANICO MOBILE MONTATO	1
6520145	203 16	SPRING / MOLLA	1
6760650	203 17	PIN / SPINA	1
6320153	206	MOVABLE HEAD ASSY / TESTINA MOBILE MONTATA	1

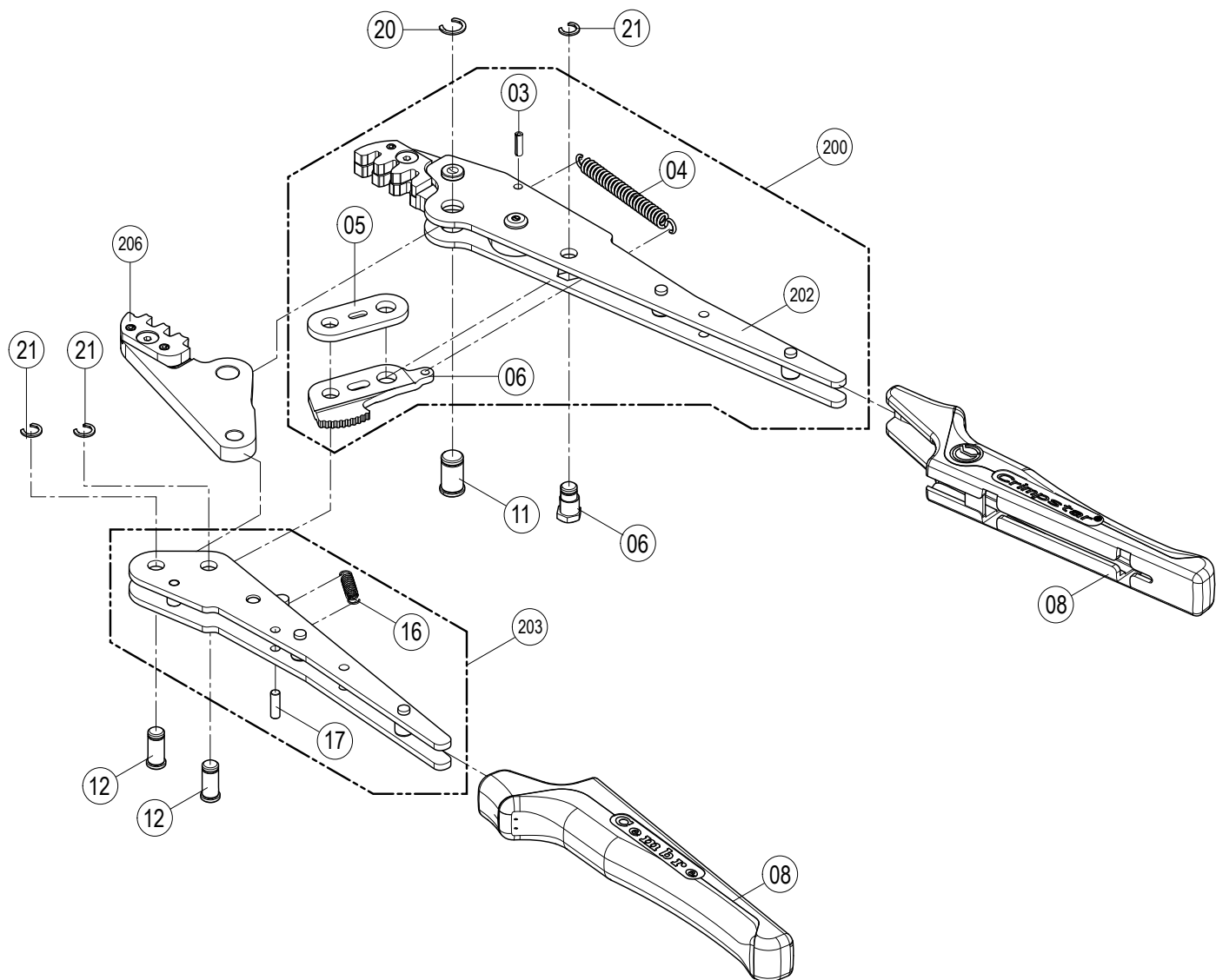


TABLE 14 - TAVOLA 14

HF2

Code N° N° codice	Item Comp.	DESCRIPTION / DESCRIZIONE	Qty Q.tà
6230020	6	ECCENTRIC / ECCENTRICO 0,3	1
6380016	8	HANDLES / COPPIA IMPUGNATURE	1
6560038	11	PIN / PERNO	1
6560022	12	MOVABLE HANDLE PIN / PERNO MANICO MOBILE	2
6700140	20	CIRCLIP / ANELLO ELASTICO	1
6700060	21	CIRCLIP / ANELLO ELASTICO	3
6900631	28	SCREW / VITE	1
6403010	29	PLATE / LAMELLA	1
6520121	30	SPRING / MOLLA	2
6480113	200	FIXED HANDLE+RATCHET / MANICO FISSO ASS.+CRICCO	1
6760409	200 3	SPLIT PIN / SPINA ELASTICA D.3x10	1
6520150	200 4	SPRING / MOLLA	1
6220100	200 5	SPACER / DISTANZIALE	1
6170020	200 14	RATCHET / CRICCO GRANDE	1
6480143	200 202	FIXED HANDLE ASSY / MANICO FISSO MONTATO	1
6480240	203	MOVABLE HANDLE ASSY / MANICO MOBILE MONTATO	1
6520145	203 16	SPRING / MOLLA	1
6760650	203 17	PIN / SPINA	1
6320151	206	MOVABLE HEAD ASSY / TESTINA MOBILE MONTATA	1

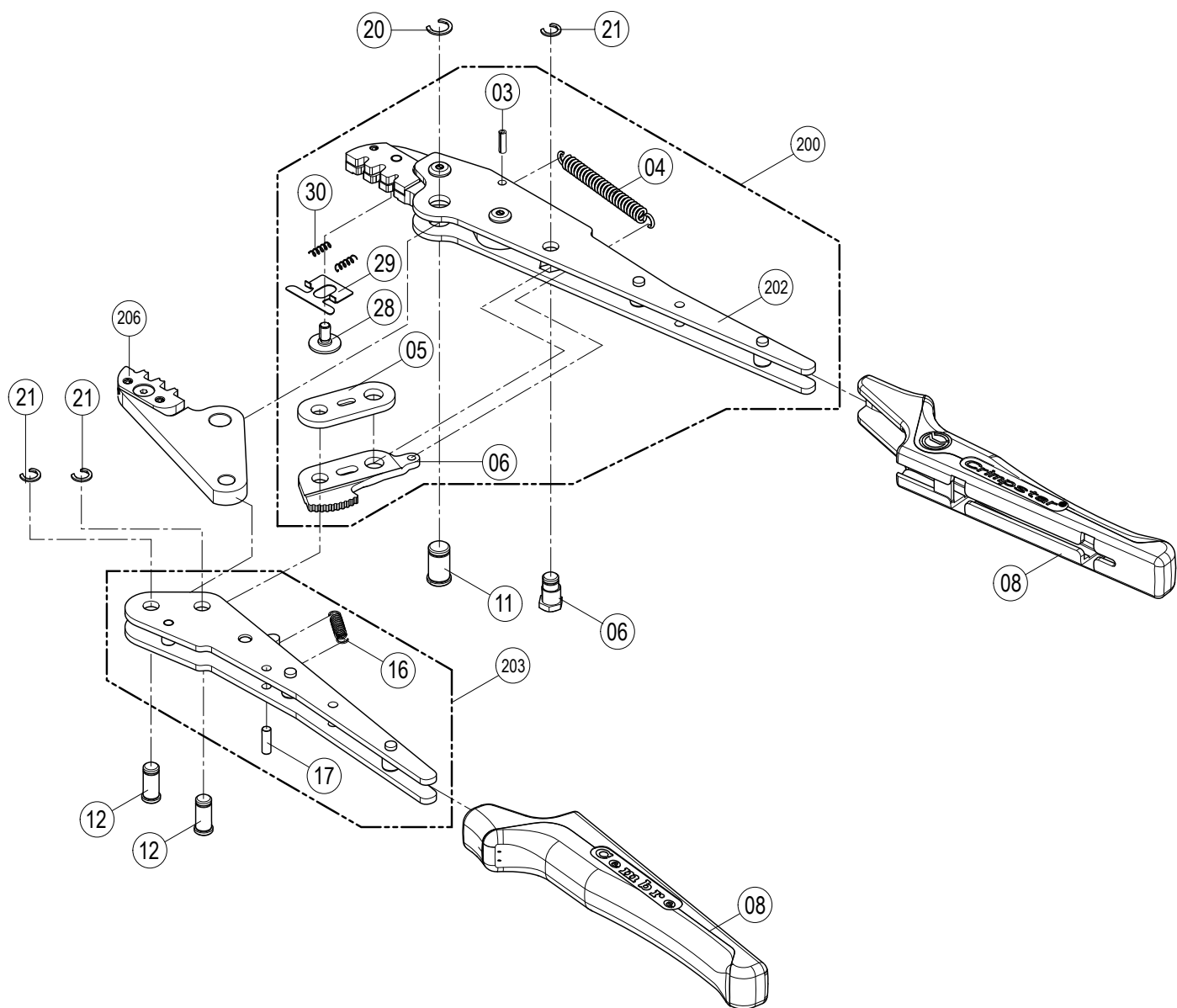
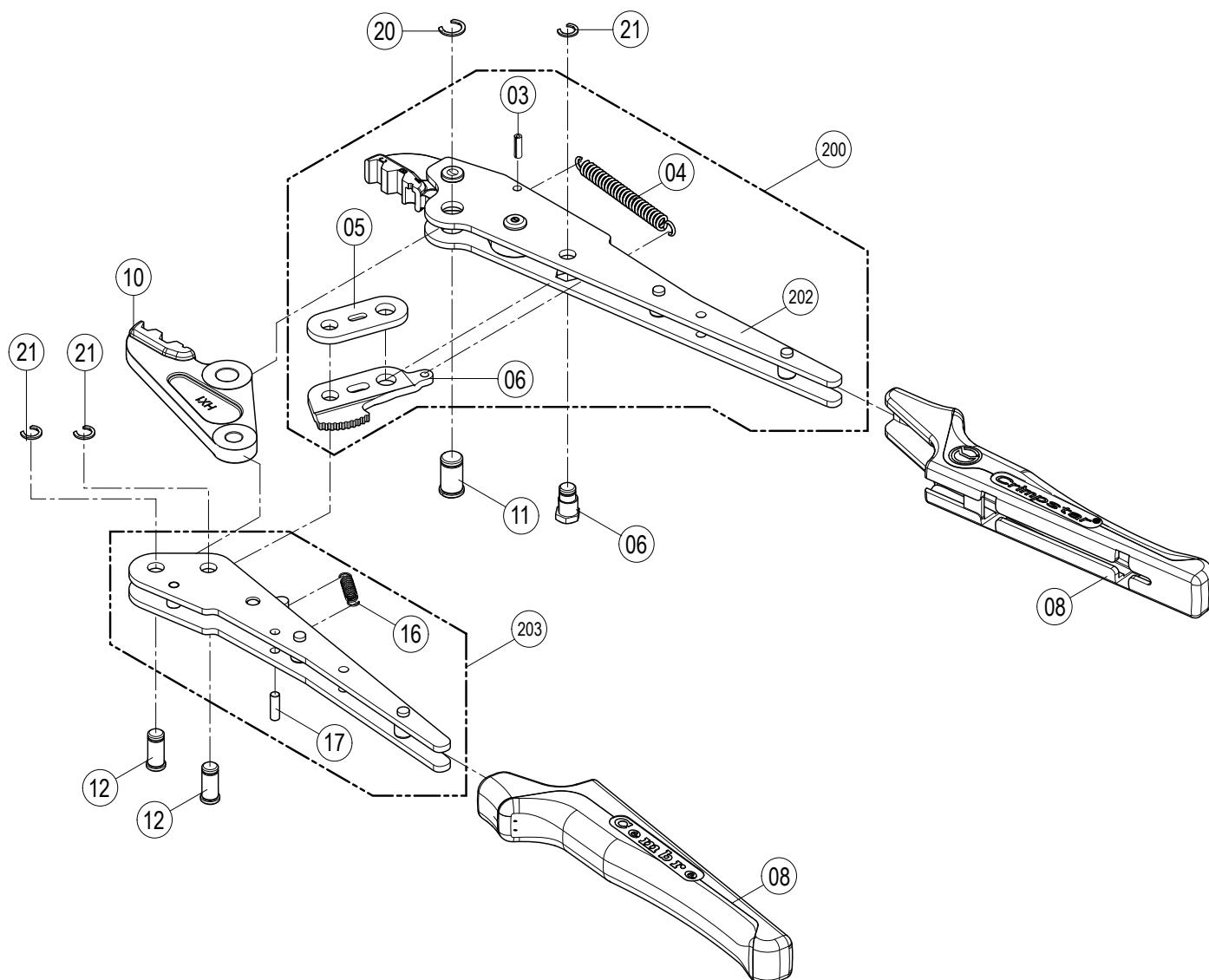


TABLE 15 - TAVOLA 15

HX1

Code N° N° codice	Item Comp.	DESCRIPTION / DESCRIZIONE	Qty Q.tà
6230020	6	ECCENTRIC / ECCENTRICO 0,3	1
6380016	8	HANDLES / COPPIA IMPUGNATURE	1
6320325	10	MOVABLE HEAD ASSY / TESTINA MOBILE MONTATA	1
6560038	11	PIN / PERNO	1
6560022	12	MOVABLE HANDLE PIN / PERNO MANICO MOBILE	2
6700140	20	CIRCLIP / ANELLO ELASTICO	1
6700060	21	CIRCLIP / ANELLO ELASTICO	3
6480075	200	FIXED HANDLE+RATCHET / MANICO FISSO ASS.+CRICCO	1
6760409	200 3	SPLIT PIN / SPINA ELASTICA D.3x10	1
6520150	200 4	SPRING / MOLLA	1
6220100	200 5	SPACER / DISTANZIALE	1
6170020	200 14	RATCHET / CRICCO GRANDE	1
6480096	200 202	FIXED HANDLE ASSY / MANICO FISSO MONTATO	1
6480240	203	MOVABLE HANDLE ASSY / MANICO MOBILE MONTATO	1
6520145	203 16	SPRING / MOLLA	1
6760650	203 17	PIN / SPINA	1



This document is the property of **Cembre**: any reproduction is forbidden without written permission.

Ce document est la propriété de **Cembre**: toute reproduction est interdite sauf autorisation écrite.

Der Firma **Cembre** bleibt das Eigentumsrecht dieses Dokumentes vorbehalten.

Ohne vorherige schriftliche Genehmigung darf das Dokument weder vervollständigt noch teilweise vervielfältigt werden.

Este documento es propiedad de **Cembre**. Toda reproducción está prohibida sin autorización escrita.

Questo documento è di proprietà della **Cembre**: ogni riproduzione é vietata se non autorizzata per scritto.



Cembre _____ www.cembre.com



Cembre S.p.A.
Via Serenissima, 9
25135 Brescia (**Italia**)
Telefono: +39 030 36921
Telefax: +39 030 3365766
E-mail: sales@cembre.com
www.cembre.com

Cembre Ltd.
Dunton Park
Kingsbury Road, Curdworth - Sutton Coldfield
West Midlands B76 9EB (**UK**)
Tel.: +44 01675 470440 - Fax: +44 01675 470220
E-mail: sales@cembre.co.uk
www.cembre.co.uk

Cembre S.a.r.l.
22 Avenue Ferdinand de Lesseps
91420 Morangis (**France**)
Tél.: +33 01 60 49 11 90 - Fax: +33 01 60 49 29 10
CS 92014 - 91423 Morangis Cédex
E-mail: info@cembre.fr
www.cembre.fr

Cembre España S.L.U.
Calle Verano 6 y 8
28850 Torrejón de Ardoz
Madrid (**España**)
Tel.: +34 91 4852580 - Fax: +34 91 4852581
E-mail: comercial@cembre.es
www.cembre.es

Cembre GmbH
Heidemannstraße 166
80939 München (**Deutschland**)
Telefon: +49 89 3580676
E-mail: sales@cembre.de
www.cembre.de

IKUMA GmbH & Co. KG
Boschstraße 7
71384 Weinstadt (**Deutschland**)
Telefon: +49 7151 20536-60
Telefax: +49 7151 20536-80
E-mail: info@ikuma.de
www.ikuma.de

Cembre Inc.
Raritan Center Business Park
181 Fieldcrest Avenue
Edison, New Jersey 08837 (**USA**)
Tel.: +1 732 225-7415 - Fax: +1 732 225-7414
E-mail: sales.US@cembre.com
www.cembreinc.com