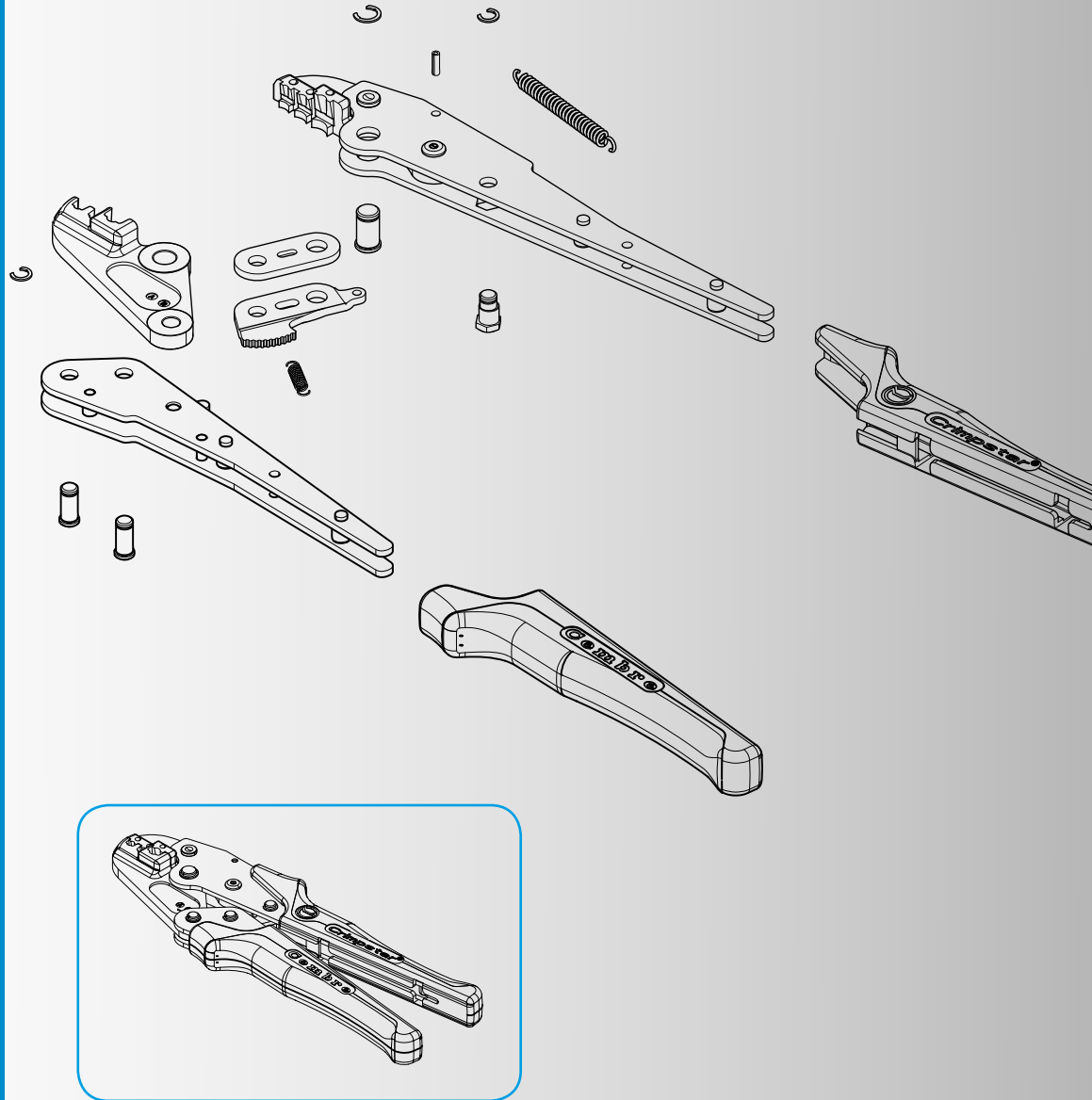


MECHANICAL TOOLS  
UTENSILI MECCANICI

HP1  
HP3  
HNN3  
HNN4  
HPH1  
HNKE4  
HNKE16  
HNKE50  
HN1  
HN5  
HN-A25  
HN-D25  
HF1  
HF2  
HX1



17M.213/VE  
rev. 0



SPARE PARTS LIST

LISTA DEI RICAMBI

TABLE 1 - TAVOLA 1

HP1

Code N° N° codice	Item Comp.	DESCRIPTION / DESCRIZIONE	Qty Q.tà
6230020	6	ECCENTRIC / ECCENTRICO 0,3	1
6380015	8	HANDLE PAIR / COPPIA IMPUGNATURE	1
6560038	11	PIN / PERNO	1
6560022	12	MOVABLE HANDLE PIN / PERNO MANICO MOBILE	2
6700140	20	CIRCLIP / ANELLO ELASTICO	1
6700060	21	CIRCLIP / ANELLO ELASTICO	3
6480136	200	FIXED HANDLE+RATCHET / MANICO FISSO ASS.+CRICCO	1
6760409	200 3	ELASTIC PLUG / SPINA ELASTICA D.3x10	1
6520150	200 4	SPRING / MOLLA	1
6220100	200 5	SPACER / DISTANZIALE	1
6170020	200 14	BIG RATCHET / CRICCO GRANDE	1
6480143	200 202	FIXED HANDLE ASSY / MANICO FISSO MONTATO	1
6480240	203	MOVABLE HANDLE ASSY / MANICO MOBILE MONTATO	1
6520145	203 16	SPRING / MOLLA	1
6760650	203 17	PLUG / SPINA	1
6320151	206	MOVABLE HEAD ASSY / TESTINA MOBILE MONTATA	1

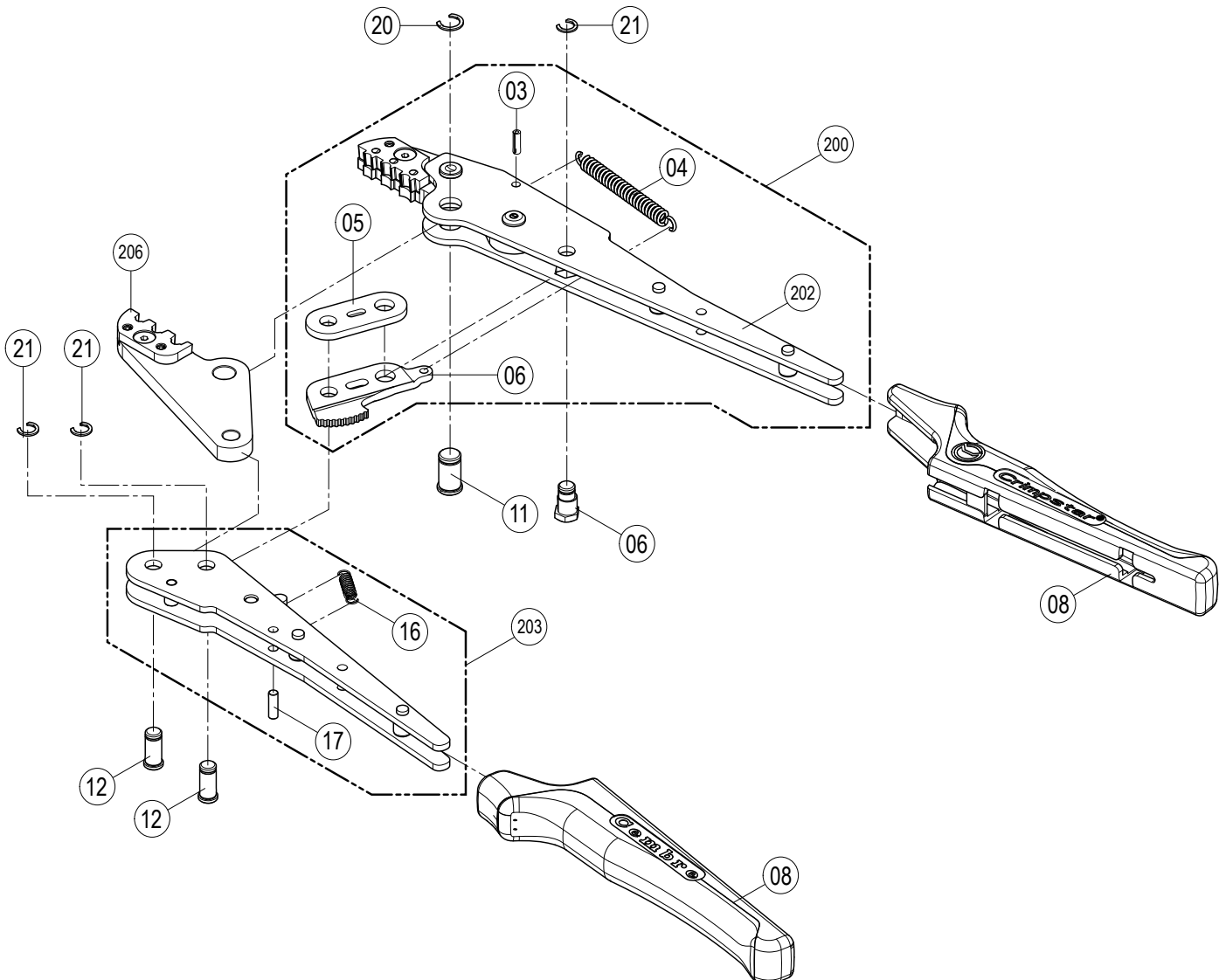


TABLE 2 - TAVOLA 2

HP3

Code N° N° codice	Item Comp.	DESCRIPTION / DESCRIZIONE	Qty Q.tà
6230020	6	ECCENTRIC / ECCENTRICO 0,3	1
6380015	8	HANDLE PAIR / COPPIA IMPUGNATURE	1
6320142	10	MOVABLE HEAD ASSY / TESTINA MOBILE MONTATA	1
6560038	11	PIN / PERNO	1
6560022	12	MOVABLE HANDLE PIN / PERNO MANICO MOBILE	2
6700140	20	CIRCLIP / ANELLO ELASTICO	1
6700060	21	CIRCLIP / ANELLO ELASTICO	3
6480071	200	FIXED HANDLE+RATCHET / MANICO FISSO ASS.+CRICCO	1
6760409	200	3 ELASTIC PLUG / SPINA ELASTICA D.3x10	1
6520150	200	4 SPRING / MOLLA	1
6220100	200	5 SPACER / DISTANZIALE	1
6170020	200	14 BIG RATCHET / CRICCO GRANDE	1
6480090	200	202 FIXED HANDLE ASSY / MANICO FISSO MONTATO	1
6480240	203	MOVABLE HANDLE ASSY / MANICO MOBILE MONTATO	1
6520145	203	16 SPRING / MOLLA	1
6760650	203	17 PLUG / SPINA	1

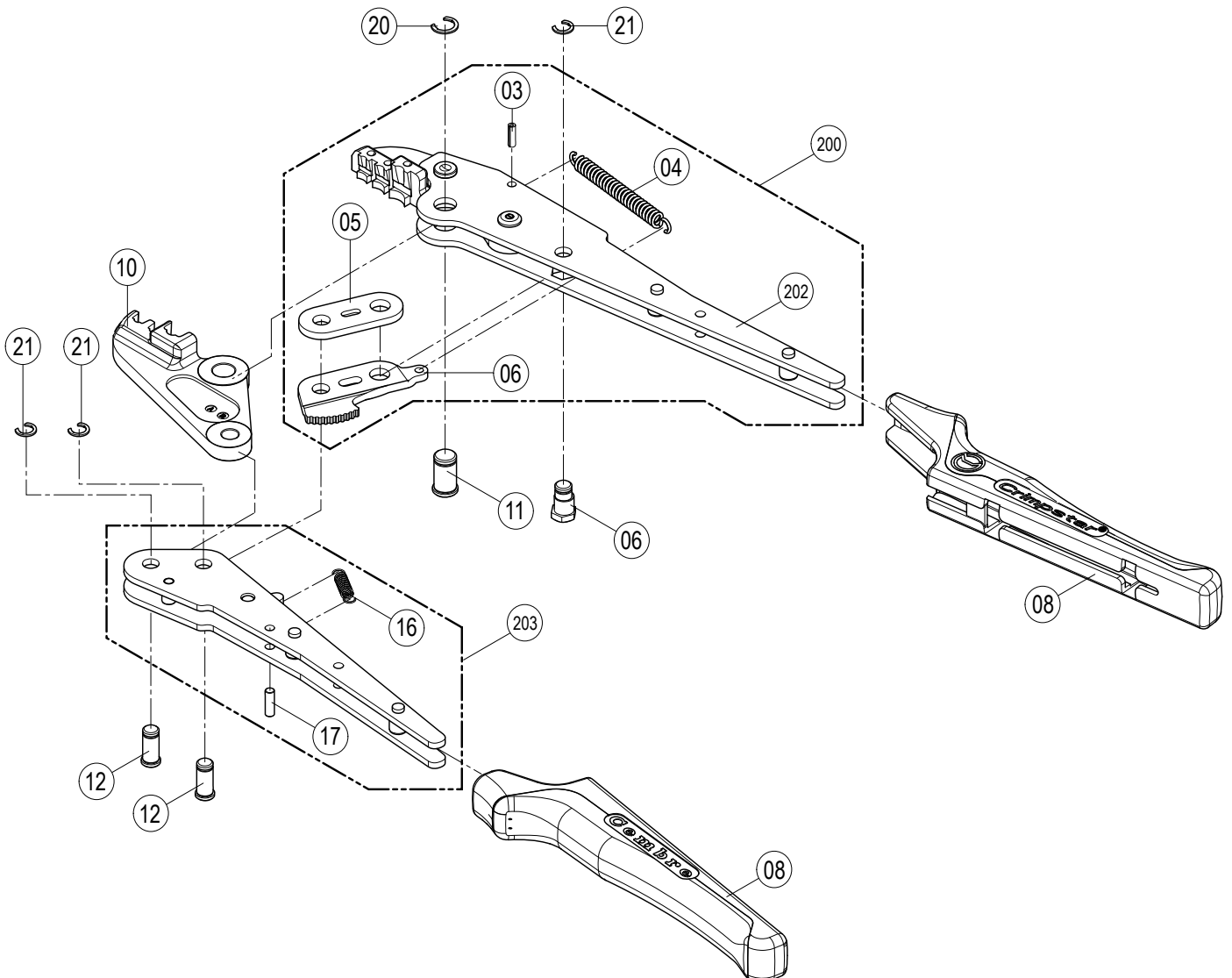


TABLE 3 - TAVOLA 3

HNN3

Code N° N° codice	Item Comp.	DESCRIPTION / DESCRIZIONE	Qty Q.tà
6230020	6	ECCENTRIC / ECCENTRICO 0,3	1
6380015	8	HANDLE PAIR / COPPIA IMPUGNATURE	1
6320250	10	MOVABLE HEAD ASSY / TESTINA MOBILE MONTATA	1
6560038	11	PIN / PERNO	1
6560022	12	MOVABLE HANDLE PIN / PERNO MANICO MOBILE	2
6700140	20	CIRCLIP / ANELLO ELASTICO	1
6700060	21	CIRCLIP / ANELLO ELASTICO	3
6480083	200	FIXED HANDLE+RATCHET / MANICO FISSO ASS.+CRICCO	1
6760409	200	3 ELASTIC PLUG / SPINA ELASTICA D.3x10	1
6520150	200	4 SPRING / MOLLA	1
6220100	200	5 SPACER / DISTANZIALE	1
6170020	200	14 BIG RATCHET / CRICCO GRANDE	1
6480084	200	202 FIXED HANDLE ASSY / MANICO FISSO MONTATO	1
6480240	203	MOVABLE HANDLE ASSY / MANICO MOBILE MONTATO	1
6520145	203	16 SPRING / MOLLA	1
6760650	203	17 PLUG / SPINA	1

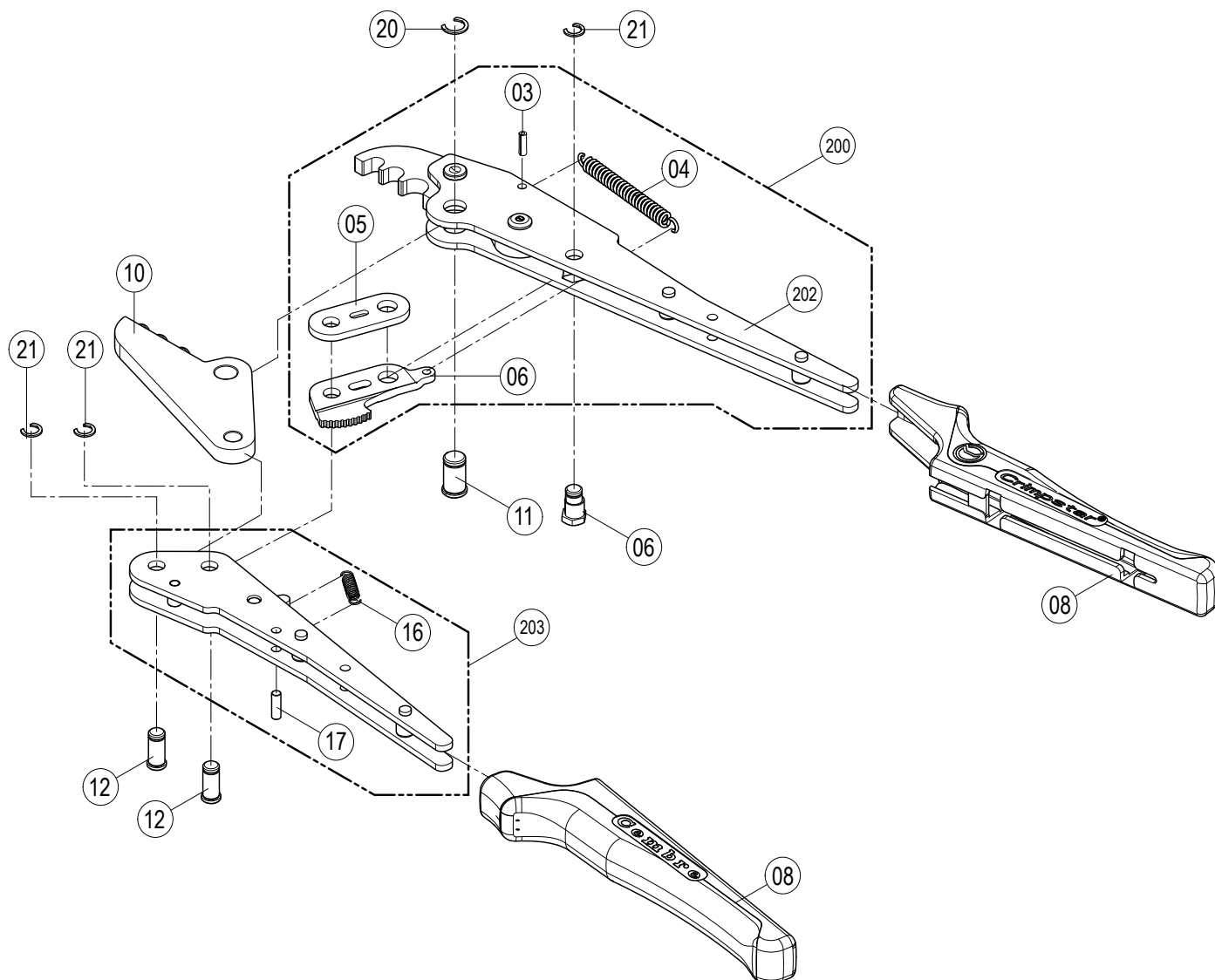


TABLE 4 - TAVOLA 4

HNN4

Code N° N° codice	Item Comp.	DESCRIPTION / DESCRIZIONE	Qty Q.tà
6230020	6	ECCENTRIC / ECCENTRICO 0,3	1
6380015	8	HANDLE PAIR / COPPIA IMPUGNATURE	1
6320230	10	MOVABLE HEAD ASSY / TESTINA MOBILE MONTATA	1
6560038	11	PIN / PERNO	1
6560022	12	MOVABLE HANDLE PIN / PERNO MANICO MOBILE	2
6700140	20	CIRCLIP / ANELLO ELASTICO	1
6700060	21	CIRCLIP / ANELLO ELASTICO	3
6480082	200	FIXED HANDLE+RATCHET / MANICO FISSO ASS.+CRICCO	1
6760409	200	3 ELASTIC PLUG / SPINA ELASTICA D.3x10	1
6520150	200	4 SPRING / MOLLA	1
6220100	200	5 SPACER / DISTANZIALE	1
6170020	200	14 BIG RATCHET / CRICCO GRANDE	1
6480090	200	202 FIXED HANDLE ASSY / MANICO FISSO MONTATO	1
6480240	203	MOVABLE HANDLE ASSY / MANICO MOBILE MONTATO	1
6520145	203	16 SPRING / MOLLA	1
6760650	203	17 PLUG / SPINA	1

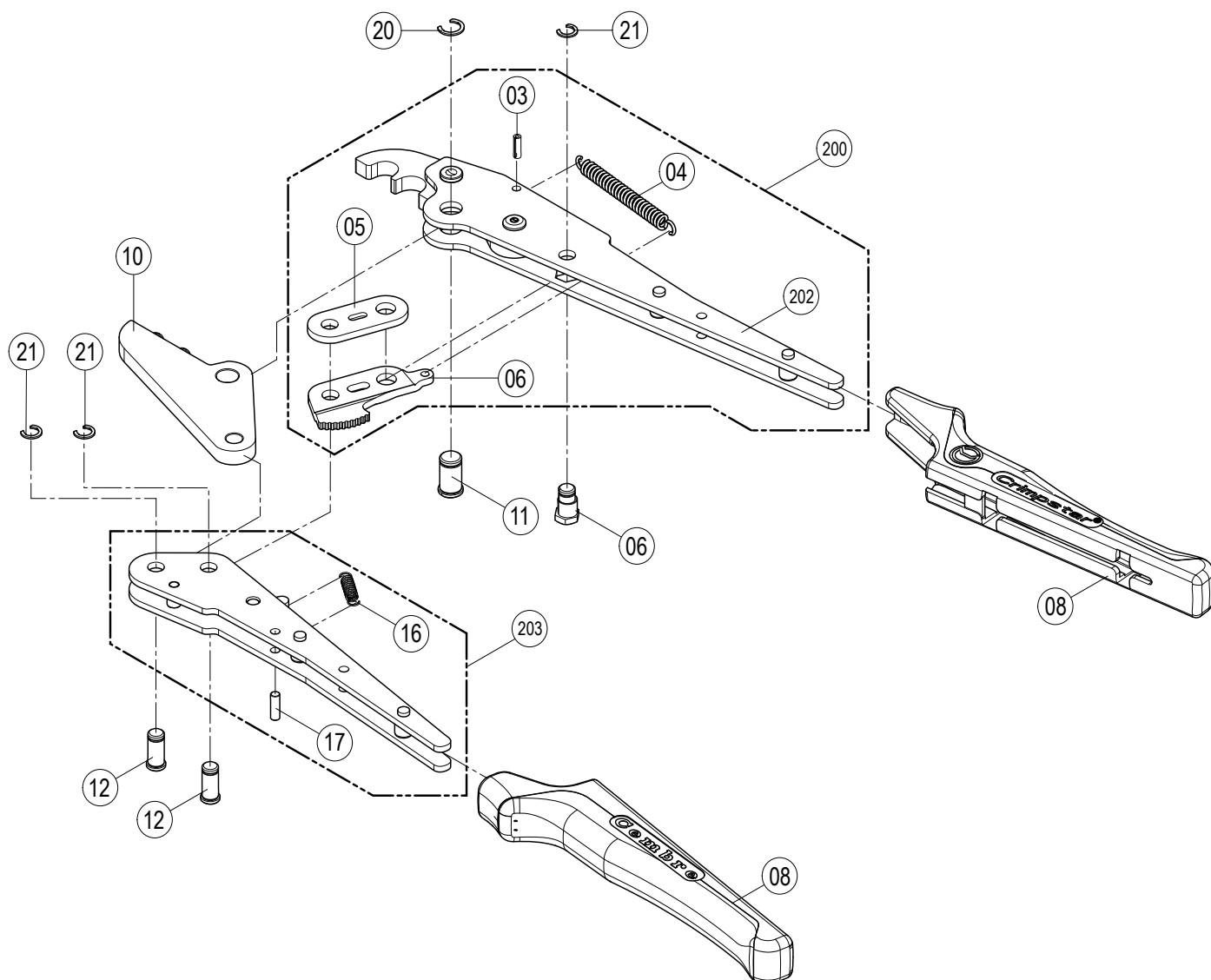


TABLE 5 - TAVOLA 5

HPH1

Code N° N° codice	Item Comp.	DESCRIPTION / DESCRIZIONE	Qty Q.tà
6230020	6	ECCENTRIC / ECCENTRICO 0,3	1
6380015	8	HANDLE PAIR / COPPIA IMPUGNATURE	1
6320268	10	MOVABLE HEAD ASSY / TESTINA MOBILE MONTATA	1
6560038	11	PIN / PERNO	1
6560022	12	MOVABLE HANDLE PIN / PERNO MANICO MOBILE	2
6700140	20	CIRCLIP / ANELLO ELASTICO	1
6700060	21	CIRCLIP / ANELLO ELASTICO	3
6480154	200	FIXED HANDLE+RATCHET / MANICO FISSO ASS.+CRICCO	1
6760409	200	3 ELASTIC PLUG / SPINA ELASTICA D.3x10	1
6520150	200	4 SPRING / MOLLA	1
6220100	200	5 SPACER / DISTANZIALE	1
6170020	200	14 BIG RATCHET / CRICCO GRANDE	1
6480155	200	202 FIXED HANDLE ASSY / MANICO FISSO MONTATO	1
6480240	203	MOVABLE HANDLE ASSY / MANICO MOBILE MONTATO	1
6520145	203	16 SPRING / MOLLA	1
6760650	203	17 PLUG / SPINA	1

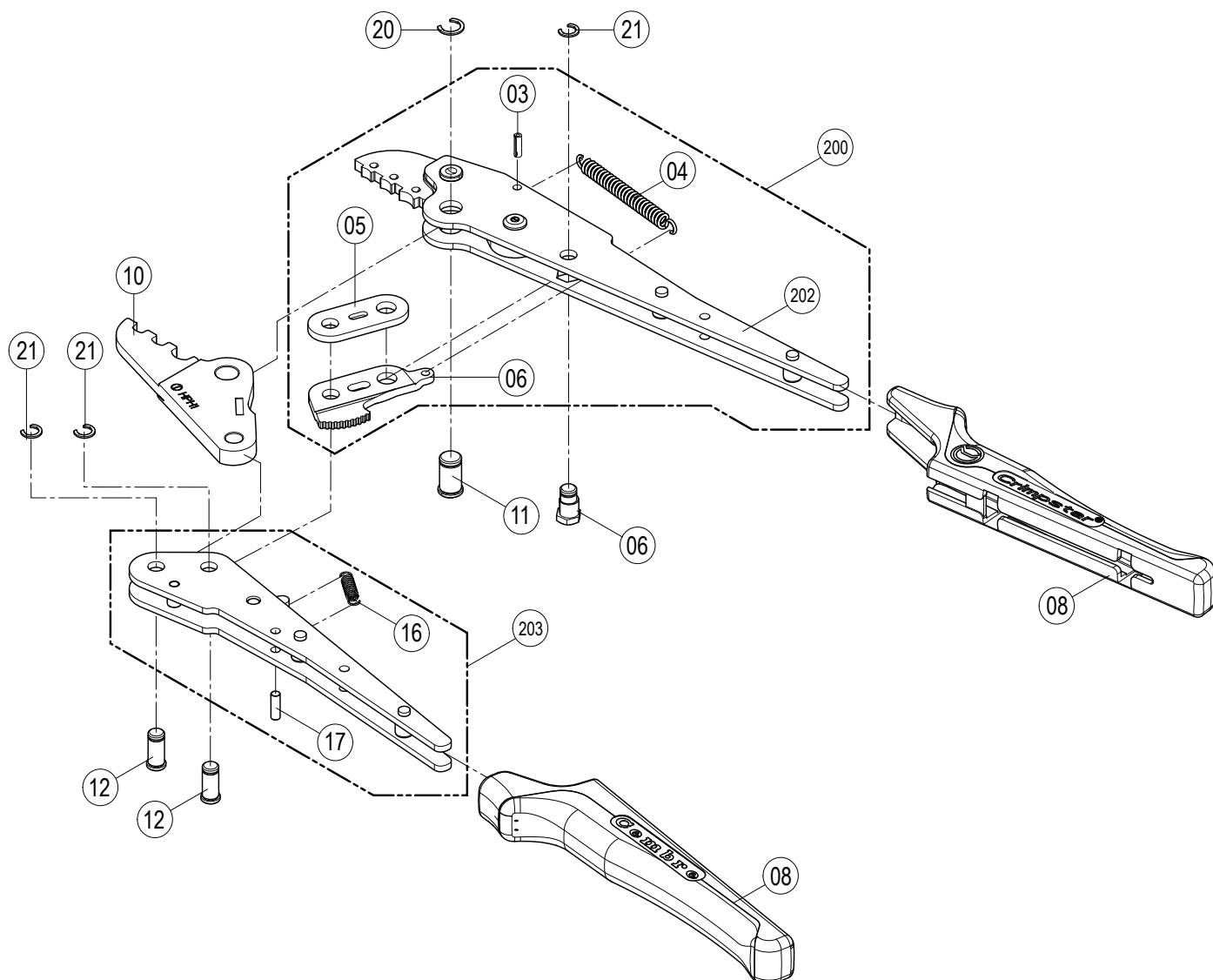


TABLE 6 - TAVOLA 6

## HNKE4

Code N° N° codice	Item Comp.	DESCRIPTION / DESCRIZIONE	Qty Q.tà
6230020	6	ECCENTRIC / ECCENTRICO 0,3	1
6380015	8	HANDLE PAIR / COPPIA IMPUGNATURE	1
6320323	10	MOVABLE HEAD ASSY / TESTINA MOBILE MONTATA	1
6560038	11	PIN / PERNO	1
6560022	12	MOVABLE HANDLE PIN / PERNO MANICO MOBILE	2
6700140	20	CIRCLIP / ANELLO ELASTICO	1
6700060	21	CIRCLIP / ANELLO ELASTICO	3
6480110	200	FIXED HANDLE+RATCHET / MANICO FISSO ASS.+CRICCO	1
6760409	200	3 ELASTIC PLUG / SPINA ELASTICA D.3x10	1
6520150	200	4 SPRING / MOLLA	1
6220100	200	5 SPACER / DISTANZIALE	1
6170020	200	14 BIG RATCHET / CRICCO GRANDE	1
6480097	200	202 FIXED HANDLE ASSY / MANICO FISSO MONTATO	1
6480240	203	MOVABLE HANDLE ASSY / MANICO MOBILE MONTATO	1
6520145	203	16 SPRING / MOLLA	1
6760650	203	17 PLUG / SPINA	1

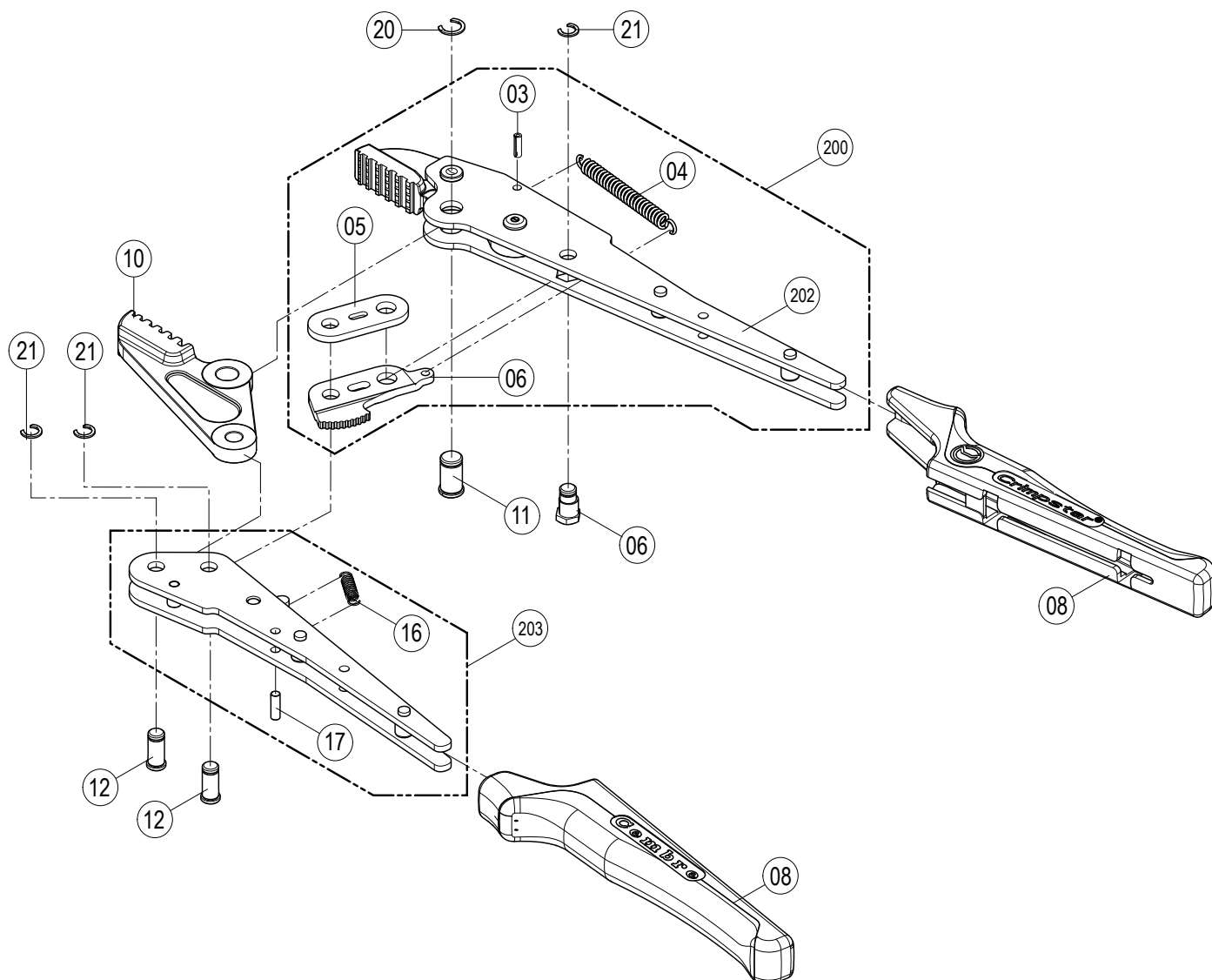


TABLE 7 - TAVOLA 7

## HNKE16

Code N° N° codice	Item Comp.	DESCRIPTION / DESCRIZIONE	Qty Q.tà
6230020	6	ECCENTRIC / ECCENTRICO 0,3	1
6380015	8	HANDLE PAIR / COPPIA IMPUGNATURE	1
6320324	10	MOVABLE HEAD ASSY / TESTINA MOBILE MONTATA	1
6560038	11	PIN / PERNO	1
6560022	12	MOVABLE HANDLE PIN / PERNO MANICO MOBILE	2
6700140	20	CIRCLIP / ANELLO ELASTICO	1
6700060	21	CIRCLIP / ANELLO ELASTICO	3
6480103	200	FIXED HANDLE+RATCHET / MANICO FISSO ASS.+CRICCO	1
6760409	200	3 ELASTIC PLUG / SPINA ELASTICA D.3x10	1
6520150	200	4 SPRING / MOLLA	1
6220100	200	5 SPACER / DISTANZIALE	1
6170020	200	14 BIG RATCHET / CRICCO GRANDE	1
6480102	200	202 FIXED HANDLE ASSY / MANICO FISSO MONTATO	1
6480240	203	MOVABLE HANDLE ASSY / MANICO MOBILE MONTATO	1
6520145	203	16 SPRING / MOLLA	1
6760650	203	17 PLUG / SPINA	1

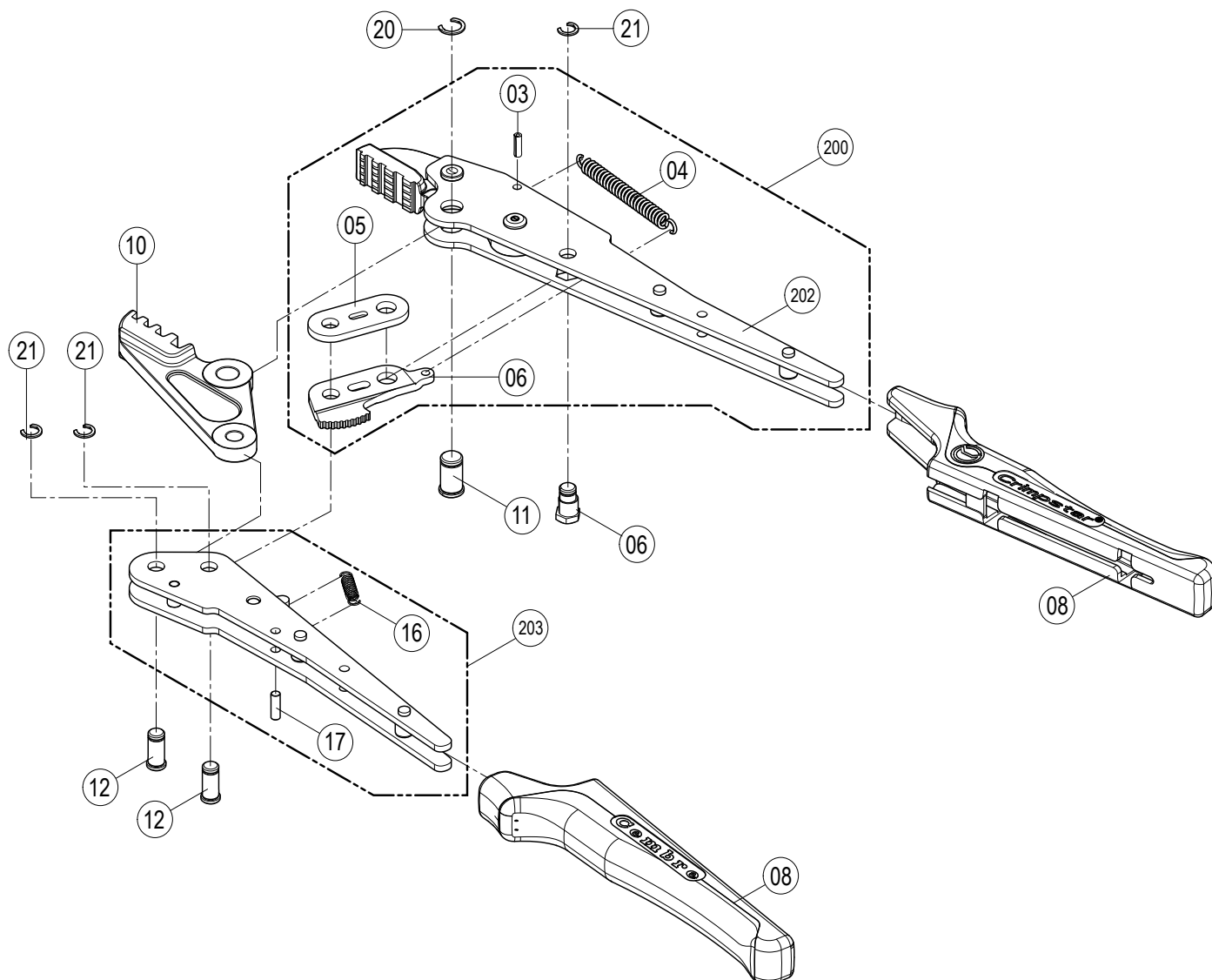




TABLE 8 - TAVOLA 8

HNKE50

Code N° N° codice	Item Comp.	DESCRIPTION / DESCRIZIONE	Qty Q.tà
6230020	6	ECCENTRIC / ECCENTRICO 0,3	1
6380015	8	HANDLE PAIR / COPPIA IMPUGNATURE	1
6320319	10	MOVABLE HEAD ASSY / TESTINA MOBILE MONTATA	1
6560038	11	PIN / PERNO	1
6560022	12	MOVABLE HANDLE PIN / PERNO MANICO MOBILE	2
6700140	20	CIRCLIP / ANELLO ELASTICO	1
6700060	21	CIRCLIP / ANELLO ELASTICO	3
6480145	200	FIXED HANDLE+RATCHET / MANICO FISSO ASS.+CRICCO	1
6760409	200	3 ELASTIC PLUG / SPINA ELASTICA D.3x10	1
6520150	200	4 SPRING / MOLLA	1
6220100	200	5 SPACER / DISTANZIALE	1
6170020	200	14 BIG RATCHET / CRICCO GRANDE	1
6480144	200	202 FIXED HANDLE ASSY / MANICO FISSO MONTATO	1
6480240	203	MOVABLE HANDLE ASSY / MANICO MOBILE MONTATO	1
6520145	203	16 SPRING / MOLLA	1
6760650	203	17 PLUG / SPINA	1

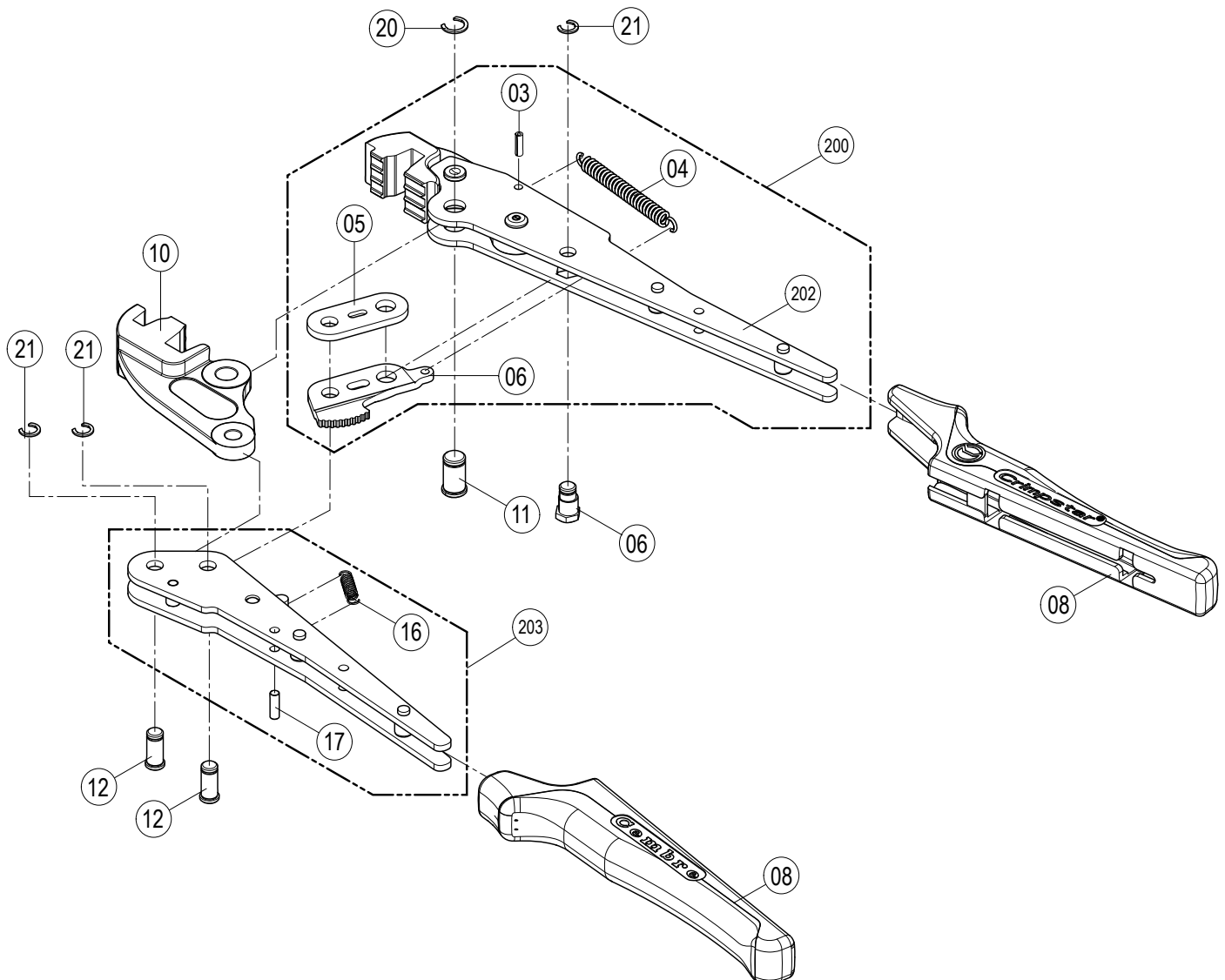


TABLE 9 - TAVOLA 9

HN1

Code N° N° codice	Item Comp.	DESCRIPTION / DESCRIZIONE	Qty Q.tà
6230020	6	ECCENTRIC / ECCENTRICO 0,3	1
6380016	8	HANDLE PAIR / COPPIA IMPUGNATURE	1
6320260	10	MOVABLE HEAD ASSY / TESTINA MOBILE MONTATA	1
6560038	11	PIN / PERNO	1
6560022	12	MOVABLE HANDLE PIN / PERNO MANICO MOBILE	2
6700140	20	CIRCLIP / ANELLO ELASTICO	1
6700060	21	CIRCLIP / ANELLO ELASTICO	3
6480098	200	FIXED HANDLE+RATCHET / MANICO FISSO ASS.+CRICCO	1
6760409	200 3	ELASTIC PLUG / SPINA ELASTICA D.3x10	1
6520150	200 4	SPRING / MOLLA	1
6220100	200 5	SPACER / DISTANZIALE	1
6170020	200 14	BIG RATCHET / CRICCO GRANDE	1
6480091	200 202	FIXED HANDLE ASSY / MANICO FISSO MONTATO	1
6480240	203	MOVABLE HANDLE ASSY / MANICO MOBILE MONTATO	1
6520145	203 16	SPRING / MOLLA	1
6760650	203 17	PLUG / SPINA	1

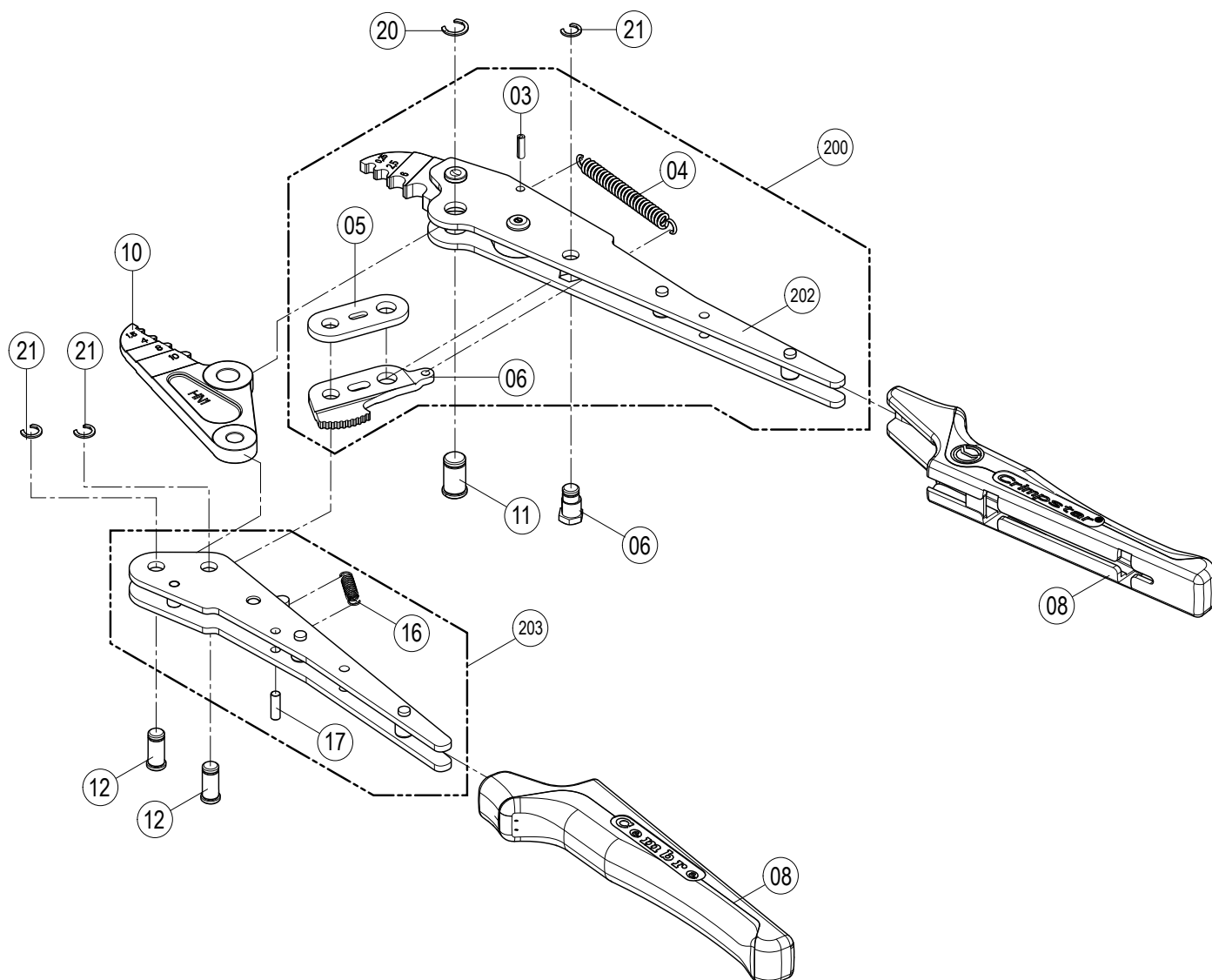


TABLE 10 - TAVOLA 10

HN5

Code N° N° codice	Item Comp.	DESCRIPTION / DESCRIZIONE	Qty Q.tà
6230020	6	ECCENTRIC / ECCENTRICO 0,3	1
6380016	8	HANDLE PAIR / COPPIA IMPUGNATURE	1
6320200	10	MOVABLE HEAD ASSY / TESTINA MOBILE MONTATA	1
6560038	11	PIN / PERNO	1
6560022	12	MOVABLE HANDLE PIN / PERNO MANICO MOBILE	2
6700140	20	CIRCLIP / ANELLO ELASTICO	1
6700060	21	CIRCLIP / ANELLO ELASTICO	3
6480086	200	FIXED HANDLE+RATCHET / MANICO FISSO ASS.+CRICCO	1
6760409	200 3	ELASTIC PLUG / SPINA ELASTICA D.3x10	1
6520150	200 4	SPRING / MOLLA	1
6220100	200 5	SPACER / DISTANZIALE	1
6170020	200 14	BIG RATCHET / CRICCO GRANDE	1
6480086	200 202	FIXED HANDLE ASSY / MANICO FISSO MONTATO	1
6480240	203	MOVABLE HANDLE ASSY / MANICO MOBILE MONTATO	1
6520145	203 16	SPRING / MOLLA	1
6760650	203 17	PLUG / SPINA	1

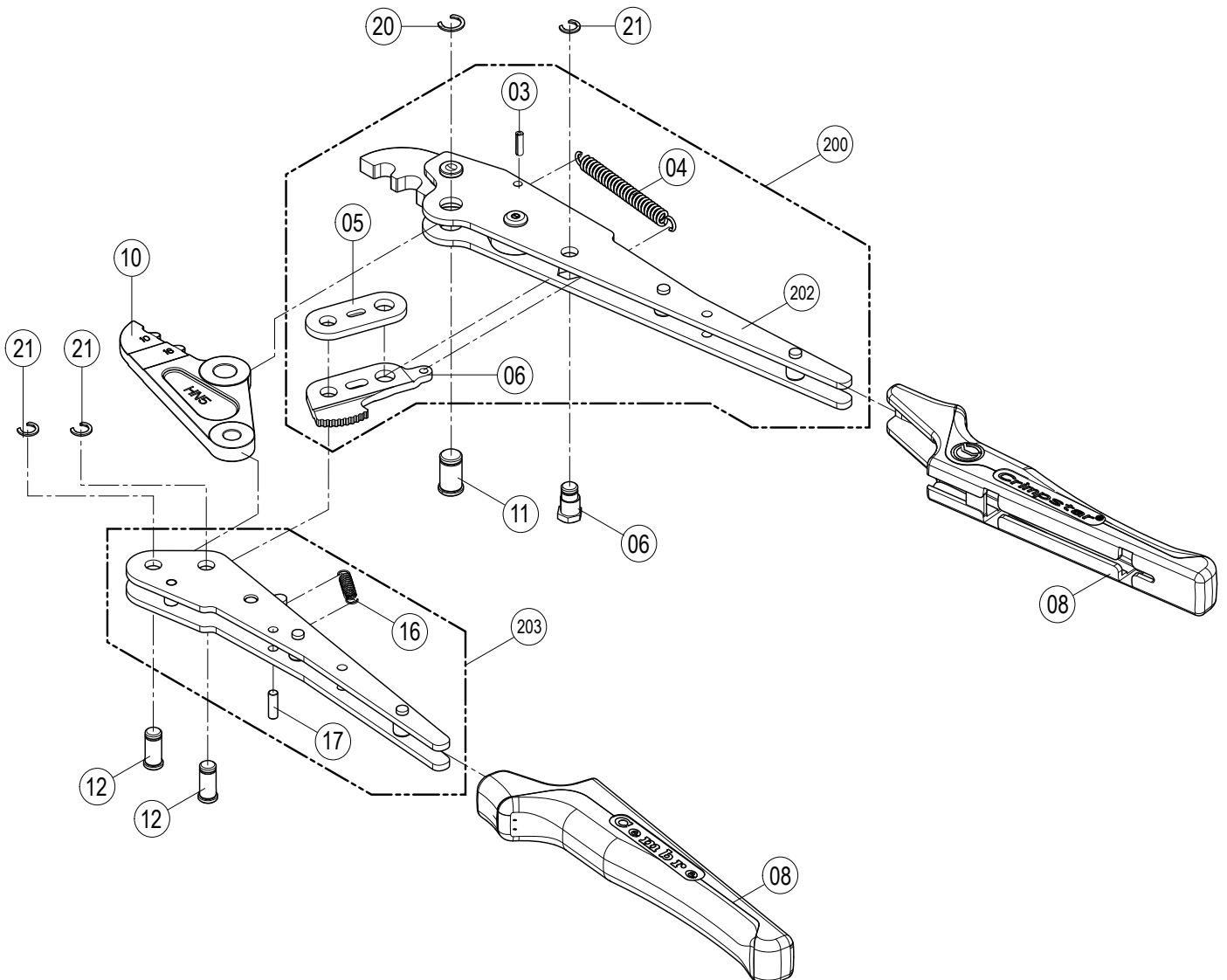


TABLE 11 - TAVOLA 11

## HN-A25

Code N° N° codice	Item Comp.	DESCRIPTION / DESCRIZIONE	Qty Q.tà
6230020	6	ECCENTRIC / ECCENTRICO 0,3	1
6380016	8	HANDLE PAIR / COPPIA IMPUGNATURE	1
6320223	10	MOVABLE HEAD ASSY / TESTINA MOBILE MONTATA	1
6560038	11	PIN / PERNO	1
6560022	12	MOVABLE HANDLE PIN / PERNO MANICO MOBILE	2
6700140	20	CIRCLIP / ANELLO ELASTICO	1
6700060	21	CIRCLIP / ANELLO ELASTICO	3
6480158	200	FIXED HANDLE+RATCHET / MANICO FISSO ASS.+CRICCO	1
6760409	200	3 ELASTIC PLUG / SPINA ELASTICA D.3x10	1
6520150	200	4 SPRING / MOLLA	1
6220100	200	5 SPACER / DISTANZIALE	1
6170020	200	14 BIG RATCHET / CRICCO GRANDE	1
6480240	203	MOVABLE HANDLE ASSY / MANICO MOBILE MONTATO	1
6520145	203	16 SPRING / MOLLA	1
6760650	203	17 PLUG / SPINA	1

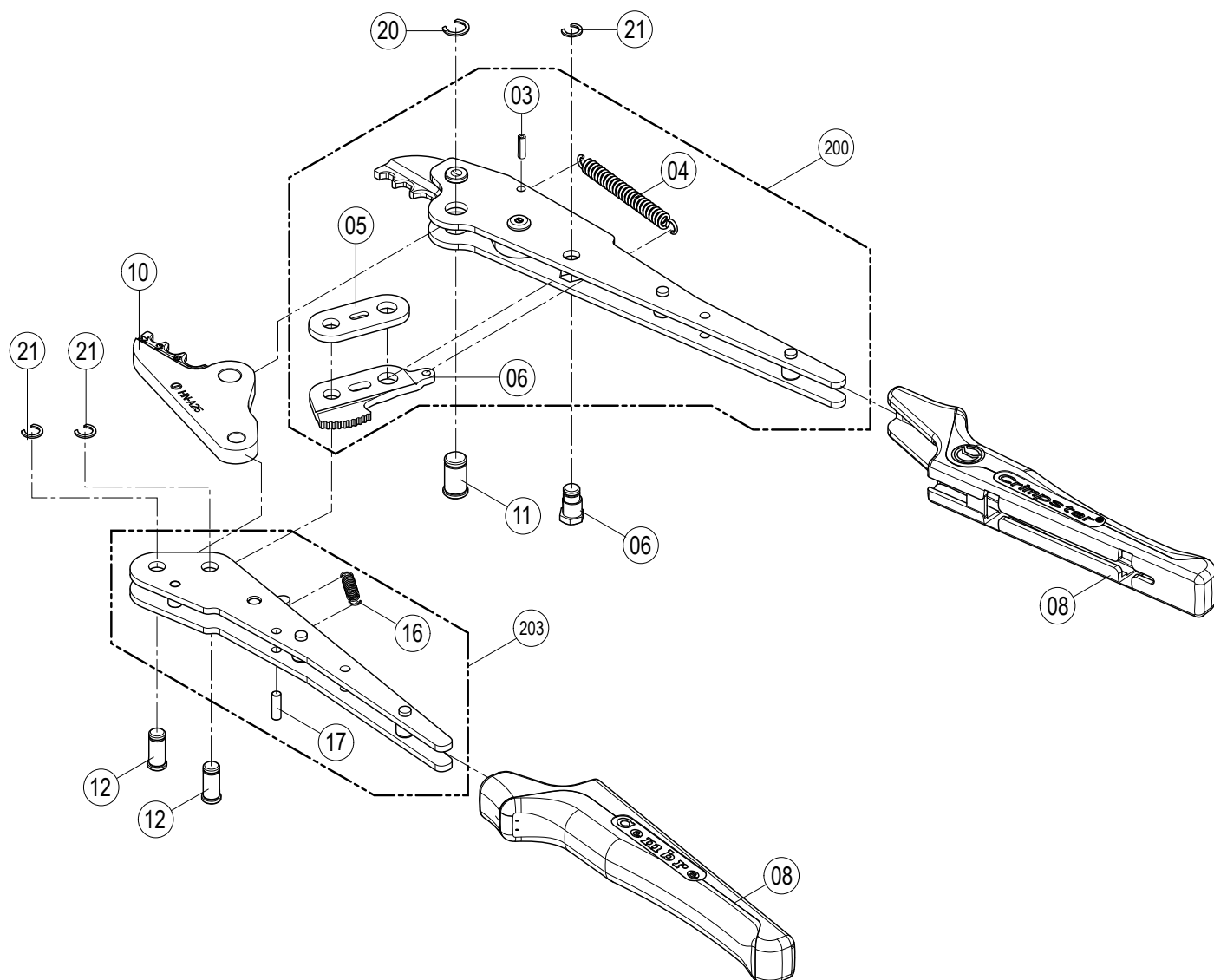


TABLE 12 - TAVOLA 12

HN-D25

Code N° N° codice	Item Comp.	DESCRIPTION / DESCRIZIONE	Qty Q.tà
6230020	6	ECCENTRIC / ECCENTRICO 0,3	1
6380016	8	HANDLE PAIR / COPPIA IMPUGNATURE	1
6320224	10	MOVABLE HEAD ASSY / TESTINA MOBILE MONTATA	1
6560038	11	PIN / PERNO	1
6560022	12	MOVABLE HANDLE PIN / PERNO MANICO MOBILE	2
6700140	20	CIRCLIP / ANELLO ELASTICO	1
6700060	21	CIRCLIP / ANELLO ELASTICO	3
6480159	200	FIXED HANDLE+RATCHET / MANICO FISSO ASS.+CRICCO	1
6760409	200	3 ELASTIC PLUG / SPINA ELASTICA D.3x10	1
6520150	200	4 SPRING / MOLLA	1
6220100	200	5 SPACER / DISTANZIALE	1
6170020	200	14 BIG RATCHET / CRICCO GRANDE	1
6480240	203	MOVABLE HANDLE ASSY / MANICO MOBILE MONTATO	1
6520145	203	16 SPRING / MOLLA	1
6760650	203	17 PLUG / SPINA	1

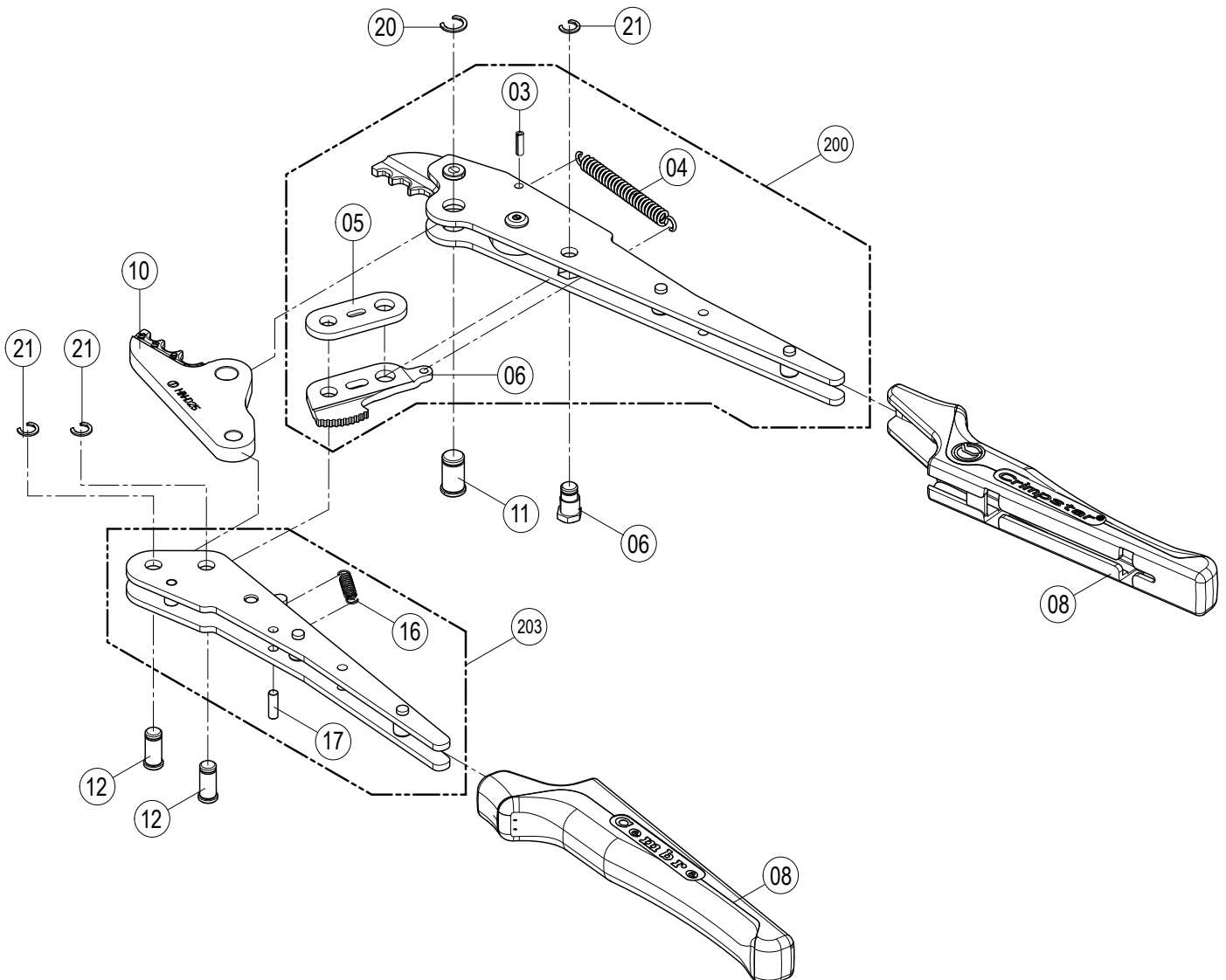


TABLE 13 - TAVOLA 13

HF1

Code N° N° codice	Item Comp.	DESCRIPTION / DESCRIZIONE	Qty Q.tà
6230020	6	ECCENTRIC / ECCENTRICO 0,3	1
6380016	8	HANDLE PAIR / COPPIA IMPUGNATURE	1
6560038	11	PIN / PERNO	1
6560022	12	MOVABLE HANDLE PIN / PERNO MANICO MOBILE	2
6700140	20	CIRCLIP / ANELLO ELASTICO	1
6700060	21	CIRCLIP / ANELLO ELASTICO	3
6480079	200	FIXED HANDLE+RATCHET / MANICO FISSO ASS.+CRICCO	1
6760409	200 3	ELASTIC PLUG / SPINA ELASTICA D.3x10	1
6520150	200 4	SPRING / MOLLA	1
6220100	200 5	SPACER / DISTANZIALE	1
6170020	200 14	BIG RATCHET / CRICCO GRANDE	1
6480088	200 202	FIXED HANDLE ASSY / MANICO FISSO MONTATO	1
6480240	203	MOVABLE HANDLE ASSY / MANICO MOBILE MONTATO	1
6520145	203 16	SPRING / MOLLA	1
6760650	203 17	PLUG / SPINA	1
6320153	206	MOVABLE HEAD ASSY / TESTINA MOBILE MONTATA	1

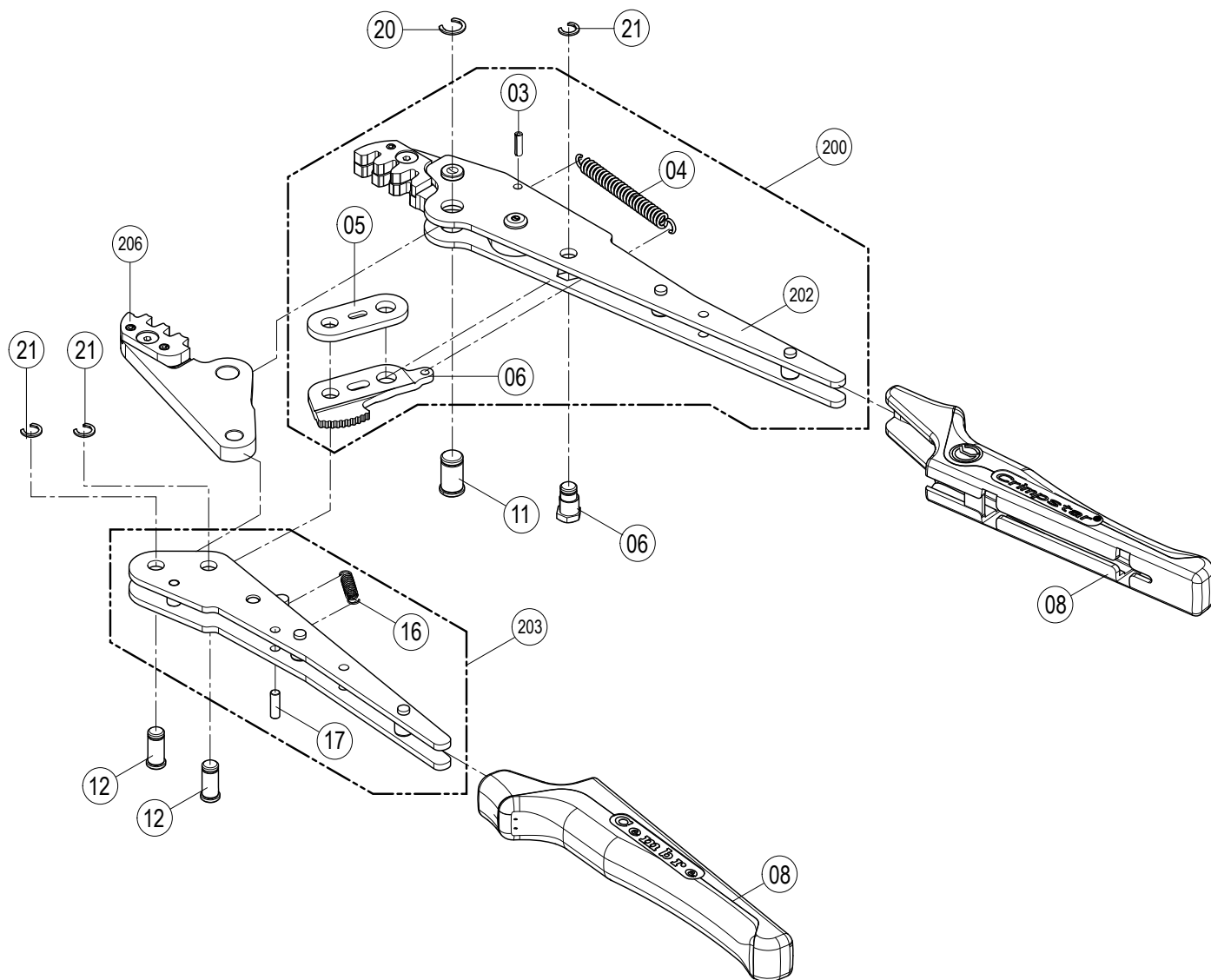


TABLE 14 - TAVOLA 14

HF2

Code N° N° codice	Item Comp.	DESCRIPTION / DESCRIZIONE	Qty Q.tà
6230020	6	ECCENTRIC / ECCENTRICO 0,3	1
6380016	8	HANDLE PAIR / COPPIA IMPUGNATURE	1
6560038	11	PIN / PERNO	1
6560022	12	MOVABLE HANDLE PIN / PERNO MANICO MOBILE	2
6700140	20	CIRCLIP / ANELLO ELASTICO	1
6700060	21	CIRCLIP / ANELLO ELASTICO	3
6900631	28	SCREW / VITE	1
6403010	29	PLATE / LAMELLA	1
6520121	30	SPRING / MOLLA	2
6480113	200	FIXED HANDLE+RATCHET / MANICO FISSO ASS.+CRICCO	1
6760409	200 3	ELASTIC PLUG / SPINA ELASTICA D.3x10	1
6520150	200 4	SPRING / MOLLA	1
6220100	200 5	SPACER / DISTANZIALE	1
6170020	200 14	BIG RATCHET / CRICCO GRANDE	1
6480143	200 202	FIXED HANDLE ASSY / MANICO FISSO MONTATO	1
6480240	203	MOVABLE HANDLE ASSY / MANICO MOBILE MONTATO	1
6520145	203 16	SPRING / MOLLA	1
6760650	203 17	PLUG / SPINA	1
6320151	206	MOVABLE HEAD ASSY / TESTINA MOBILE MONTATA	1

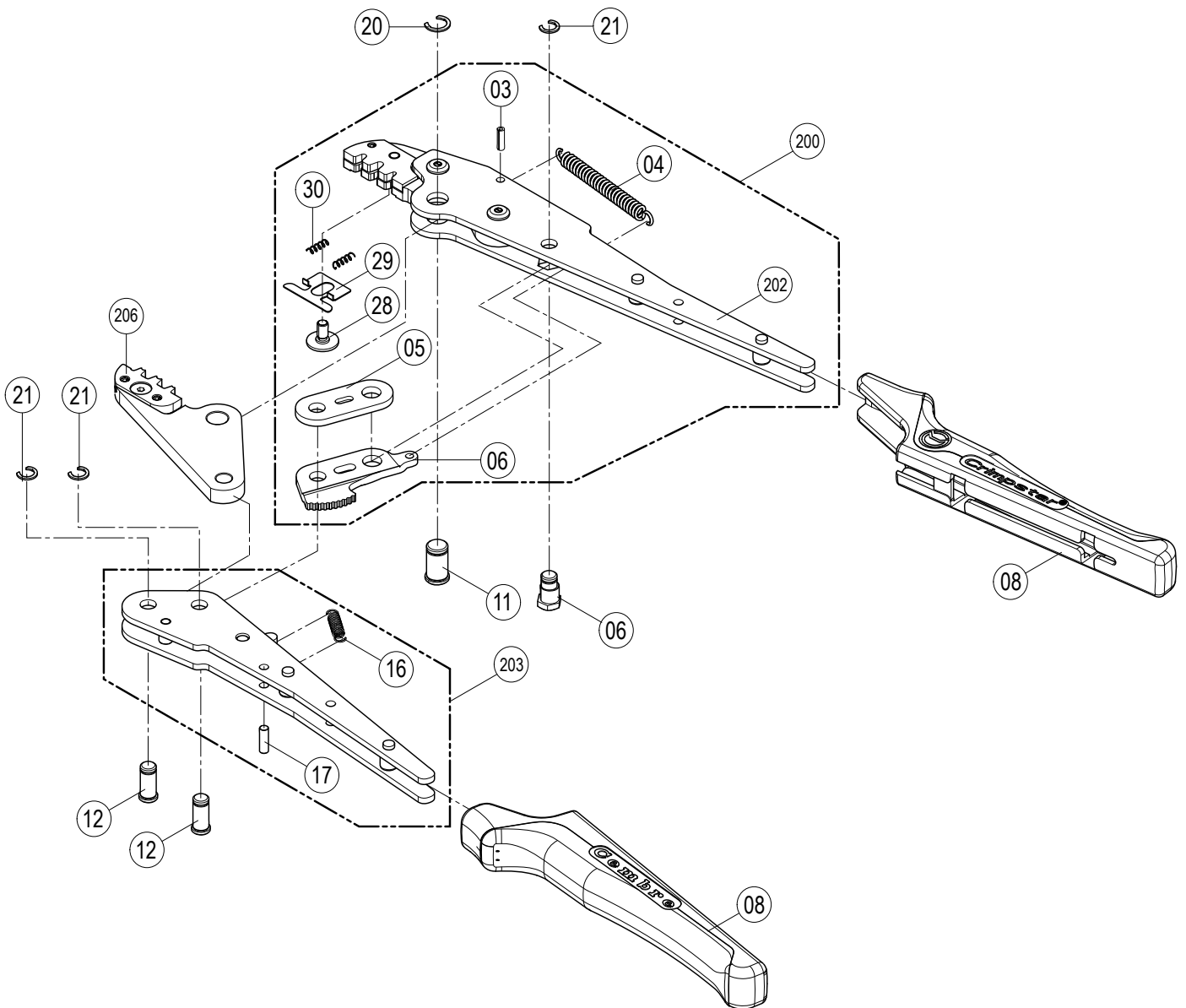
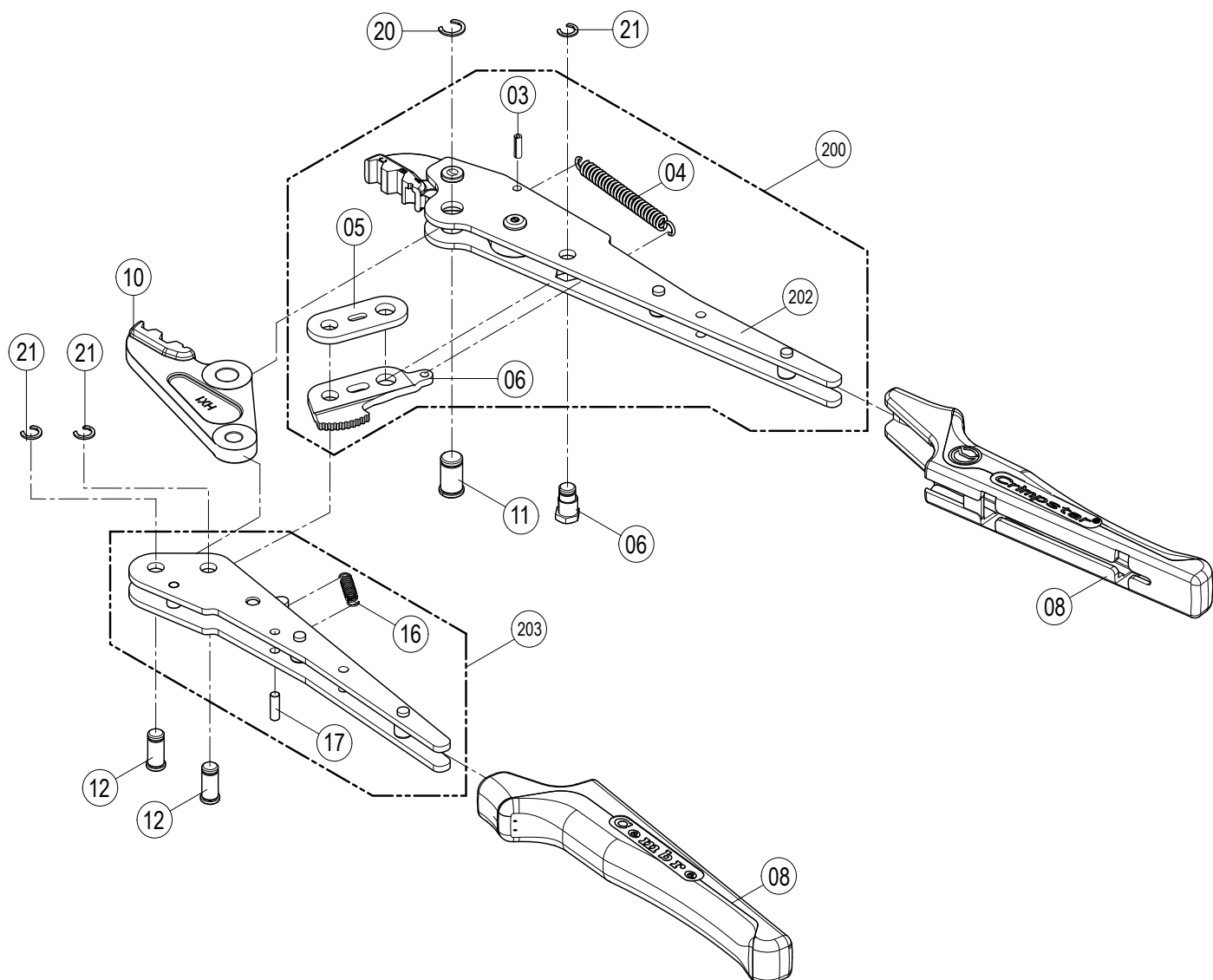


TABLE 15 - TAVOLA 15

HX1

Code N° N° codice	Item Comp.	DESCRIPTION / DESCRIZIONE	Qty Q.tà
6230020	6	ECCENTRIC / ECCENTRICO 0,3	1
6380016	8	HANDLE PAIR / COPPIA IMPUGNATURE	1
6320325	10	MOVABLE HEAD ASSY / TESTINA MOBILE MONTATA	1
6560038	11	PIN / PERNO	1
6560022	12	MOVABLE HANDLE PIN / PERNO MANICO MOBILE	2
6700140	20	CIRCLIP / ANELLO ELASTICO	1
6700060	21	CIRCLIP / ANELLO ELASTICO	3
6480075	200	FIXED HANDLE+RATCHET / MANICO FISSO ASS.+CRICCO	1
6760409	200	3 ELASTIC PLUG / SPINA ELASTICA D.3x10	1
6520150	200	4 SPRING / MOLLA	1
6220100	200	5 SPACER / DISTANZIALE	1
6170020	200	14 BIG RATCHET / CRICCO GRANDE	1
6480096	200	202 FIXED HANDLE ASSY / MANICO FISSO MONTATO	1
6480240	203	MOVABLE HANDLE ASSY / MANICO MOBILE MONTATO	1
6520145	203	16 SPRING / MOLLA	1
6760650	203	17 PLUG / SPINA	1





This document is the property of **Cembre**: any reproduction is forbidden without written permission.

Ce document est la propriété de **Cembre**: toute reproduction est interdite sauf autorisation écrite.

Der Firma **Cembre** bleibt das Eigentumsrecht dieses Dokumentes vorbehalten.

Ohne vorherige schriftliche Genehmigung darf das Dokument weder vervollständigt noch teilweise vervielfältigt werden.

Este documento es propiedad de **Cembre**. Toda reproducción está prohibida sin autorización escrita.

Questo documento è di proprietà della **Cembre**: ogni riproduzione è vietata se non autorizzata per scritto.



**C e m b r e** ——— [www.cembre.com](http://www.cembre.com)



**Cembre S.p.A.**

Via Serenissima, 9  
25135 Brescia (**Italia**)  
Telefono: 030 36921  
Telefax: 030 3365766  
E-mail: [sales@cembre.com](mailto:sales@cembre.com)  
[www.cembre.it](http://www.cembre.it)

**Cembre Ltd.**

Dunton Park  
Kingsbury Road, Curdworth - Sutton Coldfield  
West Midlands B76 9EB (**UK**)  
Tel.: 01675 470440 - Fax: 01675 470220  
E-mail: [sales@cembre.co.uk](mailto:sales@cembre.co.uk)  
[www.cembre.co.uk](http://www.cembre.co.uk)

**Cembre S.a.r.l.**

22 Avenue Ferdinand de Lesseps  
91420 Morangis (**France**)  
Tél.: 01 60 49 11 90 - Fax: 01 60 49 29 10  
CS 92014 – 91423 Morangis Cédex  
E-mail: [info@cembre.fr](mailto:info@cembre.fr)  
[www.cembre.fr](http://www.cembre.fr)

**Cembre España S.L.U.**

Calle Verano, 6 y 8 - P.I. Las Monjas  
28850 Torrejón de Ardoz - Madrid (**España**)  
Teléfono: 91 4852580  
Telefax: 91 4852581  
E-mail: [comercial@cembre.es](mailto:comercial@cembre.es)  
[www.cembre.es](http://www.cembre.es)

**Cembre GmbH**

Heidemannstraße 166  
80939 München (**Deutschland**)  
Telefon: 089 3580676  
Telefax: 089 35806777  
E-mail: [sales@cembre.de](mailto:sales@cembre.de)  
[www.cembre.de](http://www.cembre.de)

**Cembre Inc.**

Raritan Center Business Park  
181 Fieldcrest Avenue  
Edison, New Jersey 08837 (**USA**)  
Tel.: 732 225-7415 - Fax: 732 225-7414  
E-mail: [Sales.US@cembreinc.com](mailto:Sales.US@cembreinc.com)  
[www.cembreinc.com](http://www.cembreinc.com)