

# Cembre



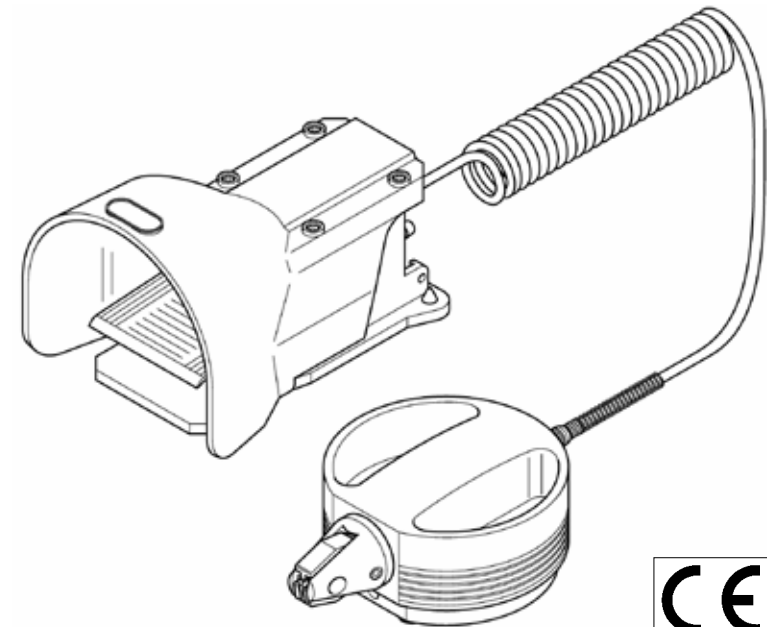
Certified Quality  
Management System

ENGLISH page 1

ITALIANO pag. 9

## PNEUMATIC BENCH PRESS PRESSA PNEUMATICA DA BANCO

### PNB-6KE-T



**OPERATION AND MAINTENANCE MANUAL  
MANUALE D'USO E MANUTENZIONE**

*This manual is the property of Cembre: any reproduction is forbidden without written permission.  
Questo manuale è di proprietà della Cembre: ogni riproduzione è vietata se non autorizzata per scritto.*

cod. 6261133

 **Cembre** — [www.cembre.com](http://www.cembre.com)

**Cembre S.p.A.**  
Via Serenissima, 9  
25135 Brescia (Italia)  
Telefono: 030 36921  
Telefax: 030 3365766  
E-mail: [info@cembre.com](mailto:info@cembre.com)

**Cembre Ltd.**  
Dunton Park  
Kingsbury Road, Curdworth - Sutton Coldfield  
West Midlands B76 9EB (Great Britain)  
Tel.: 01675 470440 - Fax: 01675 470220  
E-mail: [sales@cembre.co.uk](mailto:sales@cembre.co.uk)

**Cembre S.a.r.l.**  
22 Avenue Ferdinand de Lesseps  
91420 Morangis (France)  
Tél.: 01 60 49 11 90 - Fax: 01 60 49 29 10  
B.P. 37 - 91421 Morangis Cédex  
E-mail: [info@cembre.fr](mailto:info@cembre.fr)

**Cembre España S.L.**  
Calle Verano, 6 y 8 - P.I. Las Monjas  
28850 Torrejón de Ardoz - Madrid (España)  
Teléfono: 91 4852580  
Telefax: 91 4852581  
E-mail: [info@cembre.es](mailto:info@cembre.es)

**Cembre AS**  
Fossnes Senter  
N-3160 Stokke (Norway)  
Phone: (47) 33361765  
Telefax: (47) 33361766  
E-mail: [cembre@cembre.no](mailto:cembre@cembre.no)

**Cembre GmbH**  
Heidemannstraße 166  
80939 München (Deutschland)  
Telefon: 089/3580676  
Telefax: 089/3580677  
E-mail: [info@cembre.de](mailto:info@cembre.de)

**Cembre Inc.**  
Raritan Center Business Park  
181 Fieldcrest Avenue  
Edison, New Jersey 08837 (USA)  
Tel.: (732) 225-7415 - Fax: (732) 225-7414  
E-mail: [Sales.US@cembreinc.com](mailto:Sales.US@cembreinc.com)

---

## Basic information

The basic prerequisite for ensuring safe use and continuous operation of the PNB-6KE-T is knowledge of and compliance with the safety instructions.

**It is a question of your own safety!**

All persons working with the PNB-6KE-T must observe the notes on safety.

In addition, rules and regulations that apply to the place of use, particularly regarding accident prevention, must be observed.

## Symbols

The following symbols will be used in these operating instructions:



indicates a possible **accident or injury hazard** and/or possible **damage** to the PNB-6KE-T.



indicates **notes on application**.

## Dangerousness of the machine

The PNB-6KE-T has been constructed according to recognised technical safety regulations and has undergone a safety examination and received official acceptance.

It is equipped with safety devices.

However, operating error and misuse could present a danger to

- life and limb of the operator,
- the machine.

The PNB-6KE-T should only be used

- for the designated application and
- in perfect condition with regard to technical safety.

All persons involved with commissioning, operating and maintaining the PNB-6KE-T, must

- be appropriately qualified and
- follow these operating instructions precisely.

### Designated use

The PNB-6KE-T is to be used exclusively for crimping wire-end ferrules with cross sections between 0.25 and 2.5 mm<sup>2</sup>. Under no circumstances should large metal parts or similar objects be introduced; the die set will be ruined.

Unauthorised amendments to the PNB-6KE-T are prohibited for safety reasons!

**!** **Observation of all instructions and compliance with the prescribed operating conditions are part of the designated use.**

### Sources of danger

The PNB-6KE-T must only be operated when the finger guard is screwed on.

Only filtered compressed air with a maximum pressure of 6 bar can be used.

Disconnect the machine from the compressed air before working on the PNB-6KE-T, during breaks and when the device is not in use. Do **not** pull on the compressed air tubing to disconnect.

### Work places

The following should be avoided for operation and storage:

- damp or dusty places,
- places which are subject to high levels of heat, direct sunlight or low temperatures (operating range: 15 °C to 35 °C).

Protect the compressed air tubing from heat, oil and sharp edges.

### Safety devices

The PNB-6KE-T has a finger guard at the front as a contact safety device.

Under no circumstances should this be removed.

The PNB-6KE-T is stopped when disconnected from the compressed air supply.

### Permitted operators

Only authorised and instructed operators can work on the PNB-6KE-T.

The operator is responsible to third parties in the working area.

The owner must

- make the operating instructions available to the operator and
- make sure that the operator has read and understood them.

**Guarantee**

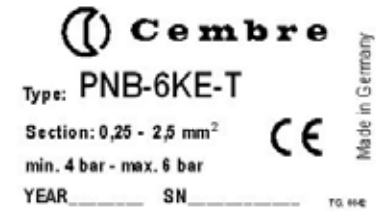
Guarantee and liability claims resulting from damage to personnel or property are inadmissible if the following points have been violated:

- Non-designated use of the PNB-6KE-T.
- Inappropriate working places.
- Inappropriate use and use which goes beyond that described in the operating instructions.
- Unauthorised structural amendments to the PNB-6KE-T.
- Continued use of the PNB-6KE-T when a malfunction has been established.
- Repairs carried out inappropriately.

**!** Only use original spare parts.

Dispositivo:.....Pressa pneumatica  
 Intervallo di compressione: ..... 0.25 - 2.5 mm<sup>2</sup>  
 Connessione aria compressa .....min. 4 bar  
 .....max. 6 bar  
 Consumo d'aria ..... 0,2 l / compressione a 5 bar  
 Dimensioni (diametro x lunghezza)..... 200 x 135 x 75 mm  
 Peso ..... 1000 g circa

**Targhetta dati**



Per ordinare parti di ricambio riferirsi allo specifico codice articolo.

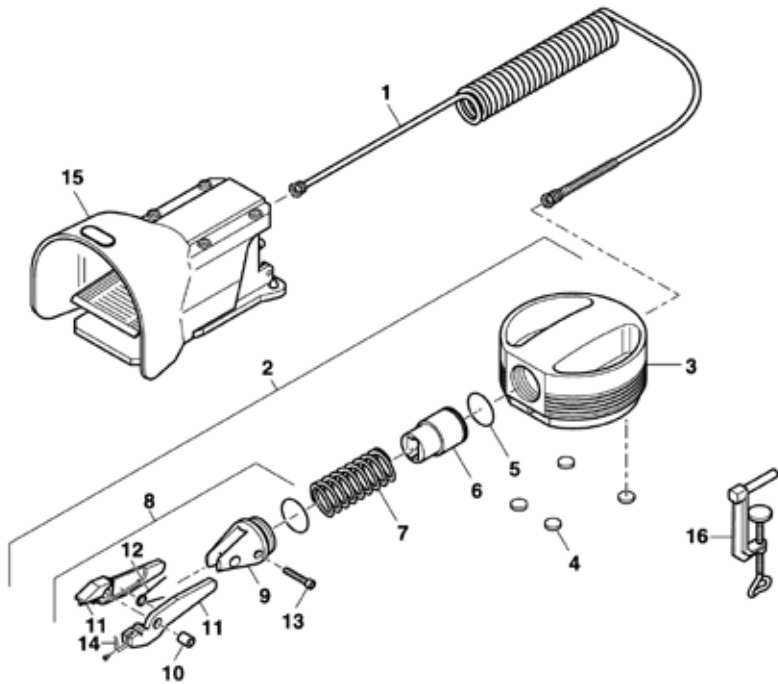


Fig. 6 Ricambi

No.	Descrizione	Cod. Articolo	No.	Descrizione	Cod. Articolo
1	Tubo aria compressa	2534	9	Testa	2505
2	Unità da banco compl.	2560	10	Perno	2503
3	Corpo	2531	11	Matrici	2501
4	Piedini in gomma	2537	12	Molla	2502
5	Anello di tenuta	2520	13	Vite a brugola	2504
6	Pistone	2507	14	Protezione dita	2500
7	Molla	2506	15	Pedale di azionamento	2536
8	Testa completa	2540	16	Morsetto da banco	2538

### Application

The PNB-6KE-T is a pneumatic crimping tool for wire-end ferrules with a cross-section of between 0.25 and 2.5 mm<sup>2</sup>.

The PNB-6KE-T comprises a tabletop unit and a foot-operated switch. As both hands are free to insert the wire fitted with wire-end ferrules, the PNB-6KE-T is ideally suited to pre-confectioning cables.

### Components

- 1 Tabletop unit
- 2 Compressed-air tubing
- 3 Foot-operated switch
- 4 Switch
- 5 Storage compartment for wire-end ferrules
- 6 Head
7. Finger guard
8. Die set

### Accessories

- 9 Table clamp

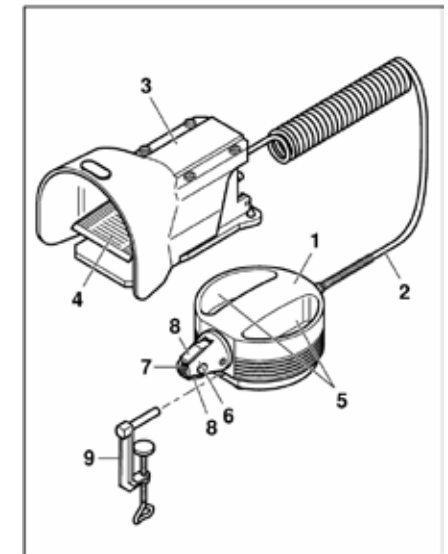


Fig. 1 Spare parts

### Commissioning

- Check whether finger guard (1) is present and is sitting firm.
- Check whether the die set (2) is free from foreign matter.
- Check whether the pneumatic tubing nuts (3) have been tightened firmly.
- Insert the table clamp (4) into the bore hole in the tabletop unit and screw tightly to the worktable.
- Check the compressed-air supply:



min. 4 bar, max. 6 bar filtered air.

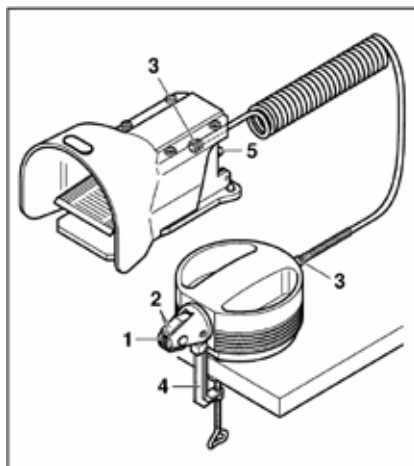


Fig. 2 Commissioning

- Connect the free connection (5) on the foot switch to the compressed-air supply.

### Operation

- Introduce stripped wire with wire-end ferrules already fitted, at the side (1) or from the front (2).
- Press the switch (3), the crimping process will be triggered.
- Release the switch (4), the crimped wire can be removed again (5).

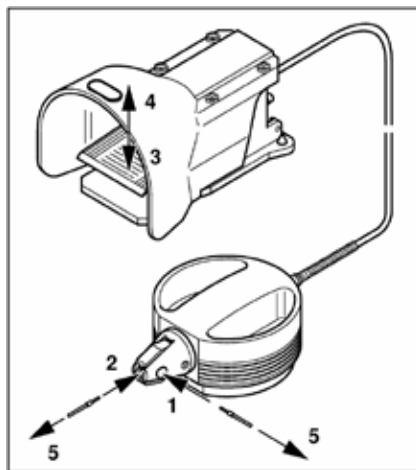


Fig. 3 Operation



Prima di smontare la PNB-6KE-T scollegare l'aria compressa!

### Pulizia

- Svitare la vite a brugola (1).
- Estrarre il set di matrici (2).
- Pulire le matrici (3) ed oliare leggermente il perno (4).
- Inserire il set di matrici (5).
- Avvitare la vite (6).

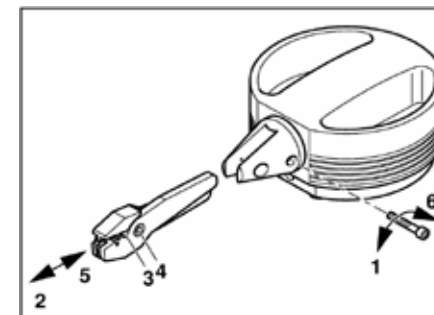


Fig. 4 Pulizia

### Lubrificazione

- Svitare la testa (1).
- Rimuovere la molla (2) e il pistone (3).
- Lubrificare i due steli delle matrici (4) con grasso neutro.
- Inserire il pistone e la molla.
- Inserire la testa (5) ed avvitare a mano.
- Fare attenzione che gli steli delle matrici (4) vengano correttamente inseriti nel pistone (3).

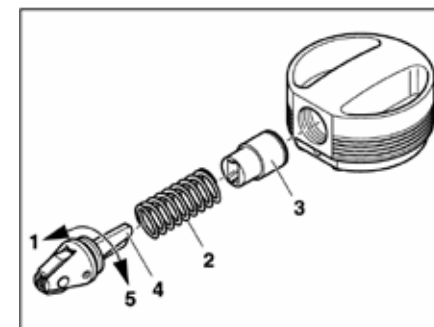


Fig. 5 Lubrificazione

### Messa in funzione

- Controllare che la protezione delle dita (1) sia presente e ben fissata.
- Controllare che la matrici di compressione (2) siano libere da corpi estranei.
- Controllare che gli elementi di giunzione della tubazione pneumatica (3) siano ben avvitati.
- Inserire il morsetto da banco (4) nel foro dell'unità fissandola al piano di lavoro.
- Controllare l'alimentazione ad aria compressa:



Aria filtrata min. 4 bar, max. 6 bar.

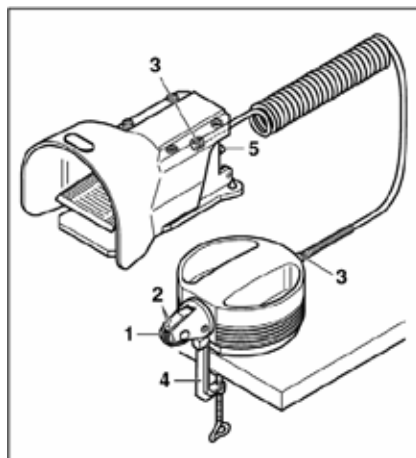


Fig. 2 Messa in funzione

- Collegare l'alimentazione ad aria compressa all'innesto (5) posto sul retro del pedale

### Compressione

- Introdurre a fondo il cavo sguainato con il tubetto terminale già montato, lateralmente (1) o nella parte anteriore (2) della pressa.
- Premere il pedale (3) per iniziare il processo di compressione.
- Rilasciare il pedale (4); il cavo aggraffato può essere rimosso (5).

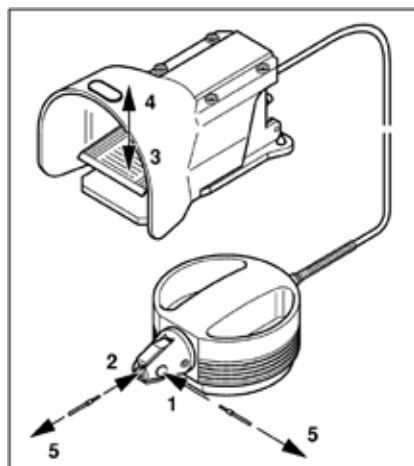


Fig. 3 Compressione



The PNB-6KE-T must be opened.  
Disconnect compressed air!

### Cleaning

- Unscrew hexagon socket screw (1).
- Pull out the die set (2).
- Clean die set (3) and lightly oil pivot (4).
- Push in die set (5).
- Tighten hexagon socket screw (6).

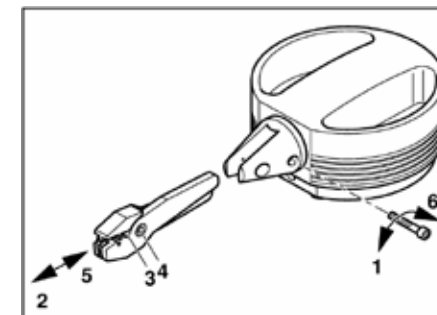


Fig. 4 Cleaning

### Lubrication

- Unscrew the head (1).
- Remove the spring (2) and piston (3).
- Lubricate the two arms of the die set (4) with neutral grease. Insert piston and spring.
- Insert head (5) and fasten fingertight.
- Pay attention that the arms of the die set (4) are correctly engaged in the piston (3).

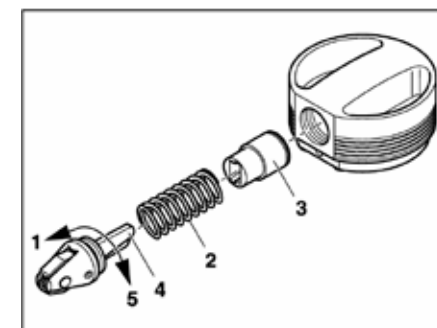


Fig. 5 Lubrication

The following spare parts can be ordered with the appropriate Article No.

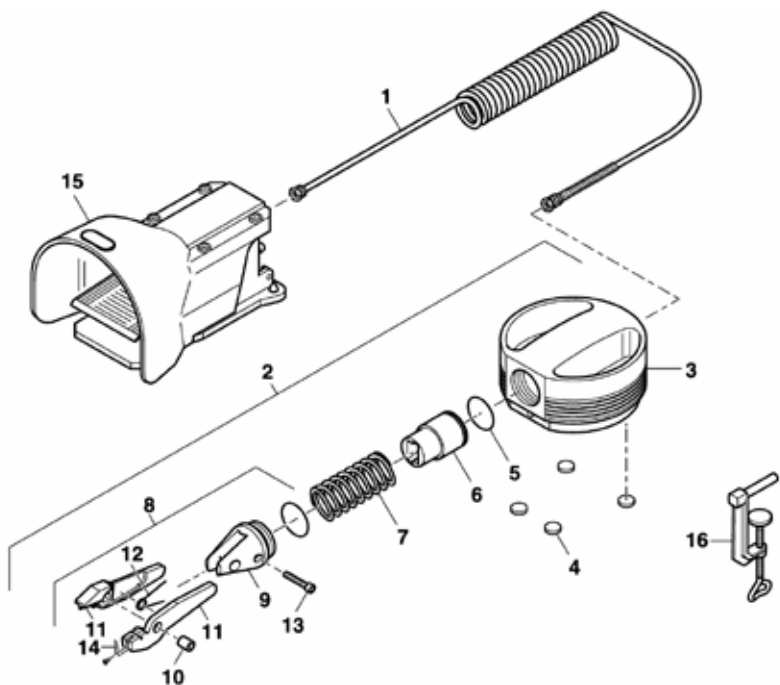


Fig.6 Spare parts

No.	Part	Article No.	No.	Part	Article No.
1	Compressed-air tubing	2534	9	Head section	2505
2	Tabletop unit, complete	2560	10	Pivot pin	2503
3	Body	2531	11	Die set	2501
4	Adhesive rubber pads	2537	12	Finger spring	2502
5	Sealing ring	2520	13	Hexagon socket screw	2504
6	Piston	2507	14	Finger guard	2500
7	Spring	2506	15	Foot-operated switch	2536
8	Head, complete	2540	16	Table clamp	2538

### Applicazione

La PNB-6KE-T è una pressa pneumatica adatta alla compressione di tubetti terminali isolati e non isolati di sezione compresa tra 0,25 e 2,5 mm<sup>2</sup>.

La PNB-6KE-T dispone di una unità da banco e di un pedale di azionamento. Poiché entrambe le mani sono libere di inserire il cavo provvisto di tubetto terminale, la PNB-6KE-T è ideale per il pre-cablaggio di cavi in serie.

### Componenti

- 1 Unità da banco
- 2 Tubo di aria compressa
- 3 Pedale di azionamento
- 4 Interruttore
- 5 Contenitore per depositare i tubetti terminali
- 6 Testa
- 7 Protezione antinfortunistica per le dita
- 8 Matrici di compressione

### Accessori

- 9 Morsetto da banco

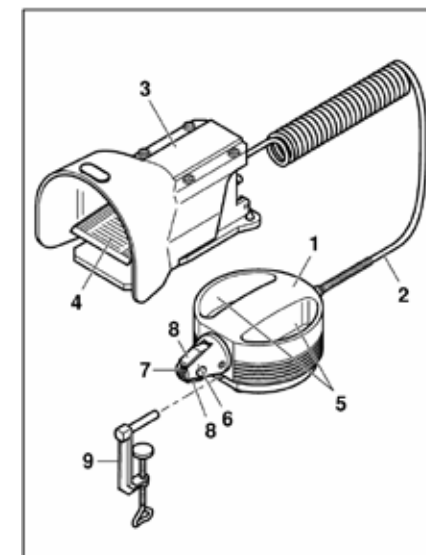


Fig. 1 Componenti



### Garanzia



La Garanzia e la responsabilità del produttore decadono qualora i seguenti punti vengano violati:

- Uso improprio della PNB-6KE-T.
- Luoghi di lavoro inadeguati.
- Uso improprio o che va oltre quello definito nelle istruzioni d'uso.
- Modifiche strutturali e non autorizzate alla PNB-6KE-T.
- Uso continuato della PNB-6KE-T anche quando è in atto un malfunzionamento.
- Riparazioni effettuate in modo inadeguato.

**!** Usare solamente parti di ricambio originali.

Instrument .....	Pneumatic Crimper
Crimping range .....	0.25 - 2.5 mm <sup>2</sup>
Compressed-air connection .....	min. 4 bar
.....	max. 6 bar
Air consumption .....	0.2 l/Crimping at 5 bar
Dimensions (diameter x length x height).....	200 x 135 x 75 mm
Weight.....	approx. 1 000 g

### Name plate

 **Cembre**  
 Type: **PNB-6KE-T**  
 Section: 0,25 - 2,5 mm<sup>2</sup>   
 min. 4 bar - max. 6 bar  
 YEAR \_\_\_\_\_ SN \_\_\_\_\_ TO HE

Made in Germany

## Informazioni di base

Il presupposto fondamentale per garantire un utilizzo sicuro ed un funzionamento continuo della pressa PNB-6KE-T è la conoscenza ed il rispetto delle norme di sicurezza.

Si tratta della vostra sicurezza!

**Si tratta della vostra sicurezza!**

**Chiunque** utilizzi la pressa PNB-6KE-T deve osservare le norme di sicurezza.

Devono inoltre essere rispettate le norme ed i regolamenti previsti sul luogo di lavoro, soprattutto per quanto riguarda la prevenzione degli infortuni..

## Simboli

I simboli che sono utilizzati in queste istruzioni sono:

 indica un possibile **incidente o pericolo di lesioni** e/o **danneggiamento** della pressa PNB-6KE-T.

 indica una **nota sull'utilizzo**

## Pericolosità della macchina

La PNB-6KE-T è stata costruita secondo le norme tecniche di sicurezza riconosciute ed è stata sottoposta ad esame di sicurezza ricevendo l'accettazione ufficiale.

E' dotata di dispositivi di sicurezza.

Tuttavia, un errore di funzionamento ed un uso improprio potrebbero presentare un pericolo per la

- vita e la salute dell'operatore
- la macchina

La PNB-6KE-T deve essere usata solamente

- per l'applicazione prevista.
- in perfette condizioni di sicurezza.

Tutte le persone coinvolte nell'utilizzo e nella manutenzione della PNB-6KE-T, devono

- essere adeguatamente qualificate
- seguire scrupolosamente queste istruzioni per l'uso.

## Destinazione d'uso

La PNB-6KE-T deve essere utilizzata esclusivamente per la compressione di tubetti terminali isolati e non isolati di sezione compresa tra 0,25 e 2,5 mm<sup>2</sup>. Per evitare il danneggiamento delle matrici non inserire parti di metallo di grandi dimensioni, o oggetti simili, al loro interno.

Per motivi di sicurezza è vietata qualsiasi modifica non autorizzata sulla PNB-6KE-T!

**! Il rispetto delle istruzioni e delle condizioni di esercizio prescritte fanno parte della destinazione d'uso.**

## Fonti di pericolo

Utilizzare La PNB-6KE-T solamente con la protezione antinfortunistica delle dita montata.

Utilizzare solamente aria compressa filtrata con una pressione massima di 6 bar.

Scollegare l'aria compressa prima di effettuare qualsiasi intervento sulla PNB-6KE-T, durante le pause o quando la pressa non viene usata. **Non** tirare il tubo dell'aria compressa per disconnetterlo.

## Zone di lavoro

Per il corretto funzionamento e stoccaggio evitare:

- luoghi umidi o polverosi,
- luoghi soggetti ad alte temperatura, luce solare diretta o basse temperature (campo d'utilizzo da 15 °C a 35 °C).

Proteggere il tubo dell'aria compressa dal calore, dall'olio e dagli spigoli taglienti.

## Dispositivi di sicurezza

La PNB-6KE-T è provvista frontalmente di un dispositivo di sicurezza a protezione delle dita.

In nessun caso questo deve essere rimosso.

La PNB-6KE-T si ferma quando viene scollegata dalla fonte di aria compressa.

## Utilizzatori ammessi all'uso

L'utilizzo della PNB-6KE-T è destinato solamente al personale autorizzato ed adeguatamente istruito.

L'operatore è responsabile verso terzi nell'ambito della propria area di lavoro.

Il datore di lavoro deve:

- rendere disponibile il manuale d'uso e manutenzione all'operatore.
- Assicurarsi che l'operatore abbia letto e compreso le istruzioni contenute in detto manuale.